

Mode	d'emploi	-	Gamme	Compact	59	
User	Manual	-	Compact	59	Range	
Gebrauchsanweisung		-	Reihe	Compact	59	
Modo	de	empleo	-	Gama	Compact	59
Gebruiksaanwijzing		-	Compact	59-lijn	-	
紧凑	59	系列	酒柜	用户	手册	



EUROCAVE 

Des solutions adaptées à tous vos besoins - Solutions to meet all your needs

EUROCAVE - CAVES À VIN - WINE CABINETS



Première



Pure



Revelation



Compact



Tête à Tête - Wine Dispenser



Cuir - Leather



Elite - Cave à Cigares / Cigar Humidor



Inspiration

EUROCAVE - SYSTÈMES DE RANGEMENT, CLIMATISEUR DE CAVE & BAR À VIN STORAGE SYSTEMS, CELLAR CONDITIONER & WINE BAR



Modulosteel



Modulothèque



Modulorack - Inoa*



Wine Art

GAMME EUROCAVE PROFESSIONAL EUROCAVE PROFESSIONAL RANGE



Gamme 6000



ShowCave



Vin au Verre 8.0*



Wine Bar*

* Produit non disponible dans certains pays. Product not available in certain countries.

BIENVENUE

FR

EuroCave ne pourra être tenue pour responsable des erreurs contenues dans le présent manuel ni de tout dommage lié ou consécutif à la fourniture, la performance ou l'utilisation de cet appareil.

Ce document contient des informations originales, protégées par copyright. Tous droits sont réservés. La photocopie, la reproduction ou la traduction totale ou partielle de ce document sont formellement interdites sans le consentement préalable et écrit de EuroCave.

Cet appareil est destiné uniquement au stockage des vins.

Cet appareil n'est pas prévu pour être utilisé par des personnes (y compris les enfants) dont les capacités physiques, sensorielles ou mentales sont réduites, ou des personnes dénuées d'expérience ou de connaissance, sauf si elles ont pu bénéficier, par l'intermédiaire d'une personne responsable de leur sécurité, d'une surveillance ou d'instructions préalables concernant l'utilisation de l'appareil. Il convient de surveiller les enfants pour s'assurer qu'ils ne jouent pas avec l'appareil. Si le câble d'alimentation est endommagé, il doit être remplacé par un câble ou un ensemble spécial disponible auprès du fabricant ou de son service après-vente.

AVERTISSEMENTS

- Maintenir dégagées les ouvertures de ventilation dans l'enceinte de l'appareil ou dans la structure d'encastrement.
- Nécessité d'avoir la prise accessible après l'installation
- Ne pas utiliser de dispositifs mécaniques ou autres moyens pour accélérer le processus de dégivrage autres que ceux recommandés par le fabricant.
- Ne pas endommager le circuit de réfrigération.
- Ne pas utiliser d'appareils électriques à l'intérieur du compartiment de stockage des denrées, à moins qu'ils ne soient du type recommandé par le fabricant.
- Ne pas stocker dans cet appareil des substances explosives telles que des aérosols contenant des gaz propulseurs inflammables.
- Cet appareil est destiné uniquement au stockage du vin

Cet appareil est destiné à être utilisé dans des applications domestiques et analogues telles que :

- les coins cuisines réservés au personnel des magasins, bureaux et autres environnements professionnels ;
- les fermes et l'utilisation par les clients des hôtels, motels et autres environnements à caractère résidentiel
- les environnements de type chambres d'hôtels;
- la restauration et autres applications similaires hormis la vente au détail.

Vous trouverez une étiquette signalétique à l'intérieur de la cave à vin. Cette étiquette signalétique fournit plusieurs informations techniques ainsi que des instructions de sécurité notamment le logo triangle, le nom et le symbole chimique du réfrigérant.

- La cave contient du gaz réfrigérant inflammable (R600a: iso-butane).

Conditions pour assurer la sécurité lors de l'utilisation de la cave à vin :

- Le système de réfrigération à l'arrière et à l'intérieur de la cave contient du réfrigérant. Aucun objet pointu ne doit entrer en contact avec le circuit froid.
- Si le circuit froid est endommagé, ne pas approcher d'appareils électriques ou de flamme près de la cave à vin. Ouvrir toutes les fenêtres pour assurer une parfaite ventilation de votre pièce. Contacter un réparateur agréé.
- Ne pas retirer la grille en bas à l'intérieur de la cave sauf si cela est recommandé par le fabricant. Ne pas placer directement des bouteilles de vin sans la grille.
- L'utilisation de rallonge électrique n'est pas recommandée.

Avant de jeter votre cave à vin :

- Enlever la porte
- Laisser les clayettes à l'intérieur de la cave à vin. Ainsi, un enfant pourra difficilement accéder à l'intérieur.

Les consignes d'avertissement mentionnées ci-dessus doivent être conservées pendant toute la durée de vie de la cave. Le mode d'emploi doit être remis à toute personne qui serait susceptible d'utiliser ou de manipuler la cave et lorsque la cave est transférée à un autre endroit ou livrée à une usine de recyclage.

Notre unique volonté est d'accompagner au mieux votre passion du vin tout au long des années... Pour cela, EuroCave déploie tout son savoir-faire pour réunir les 6 critères essentiels au service des vins :

La température

Les deux ennemis du vin sont les températures extrêmes et les fluctuations brutales de températures. Une température constante permet le plein épanouissement du vin.

L'hygrométrie

C'est un facteur essentiel, permettant aux bouchons de conserver leurs caractéristiques d'étanchéité. Le taux d'hygrométrie doit être supérieur à 50 % (idéalement situé entre 60 et 75 %).

L'obscurité

La lumière et en particulier sa composante ultraviolette dégrade très rapidement le vin par oxydation irréversible des tanins. Ainsi, il est fortement conseillé de stocker le vin dans l'obscurité ou à l'abri des U.V.

L'absence de vibration

Les vibrations perturbent le lent processus d'évolution biochimique du vin et sont souvent fatales aux meilleurs crus. Tel un écrin, les supports "Main Du Sommelier" épousent et isolent chaque bouteille des perturbations éventuelles (technologie anti-vibration).

La circulation de l'air

Le renouvellement constant de l'air évite les moisissures dans votre cave. Les caves EuroCave bénéficient d'un système d'aération par effet soupirail, ce qui lui vaut d'être très proche d'une aération de cave naturelle.

Le rangement

Déplacer trop souvent les bouteilles est nuisible aux vins. Disposer de rangements adaptés limitant les manipulations est indispensable.

Nous vous remercions de la confiance que vous nous accordez.

Températures usuelles de service du vins

Vins français		Vins australiens	
Alsace	10 °C	Cabernet franc	16 °C
Beaujolais	13 °C	Cabernet sauvignon	17 °C
Bordeaux Blanc Liquoreux	6 °C	Chardonnay	10 °C
Bordeaux Blanc Sec	8 °C	Merlot	17 °C
Bordeaux Rouge	17 °C	Muscat à petit grain	6 °C
Bourgogne Blanc	11 °C	Pinot noir	15 °C
Bourgogne Rouge	18 °C	Sauvignon blanc	8 °C
Champagne	6 °C	Semillon	8 °C
Jura	10 °C	Shiraz	18 °C
Languedoc-Roussillon	13 °C	Verdhero	7 °C
Provence Rosé	12 °C		
Savoie	9 °C		
Vins de Loire Blanc Sec	10 °C	Autres vins	
Vins de Loire Liquoreux	7 °C	Californie	16 °C
Vins de Loire Rouge	14 °C	Chili	15 °C
Vins du Rhône	15 °C	Espagne	17 °C
Vins du Sud Ouest Liquoreux	7 °C	Italie	16 °C
Vins du Sud Ouest Rouge	15 °C		



1 - Descriptif de votre cave à vin

6



2 - Alimentation électrique

7



3 - Protection de l'environnement - Eco-conception

7



4 - Installation de votre cave à vin

7

I - Encastrement

9

II - Réversibilité de la serrure

11

III - Réversibilité de la porte

12



5 - Aménagement - Rangement

13



6 - Mise en service de votre cave à vin

15

I - Branchement

15

II-A - Descriptif (modèle I température V059 - V259)

15

III-A - Réglage des températures

15

II-B - Descriptif (modèle multi-températures S059 - S259)

16

III-B - Réglage des températures

16

IV - Affichage du niveau d'humidité relative

17

V - Réglage du mode éclairage

17

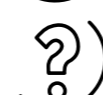
VI - Affichage du niveau compteur du filtre à charbon

17



7 - Entretien courant

18



8 - Anomalies de fonctionnement

18



9 - Caractéristiques techniques et énergétiques

19

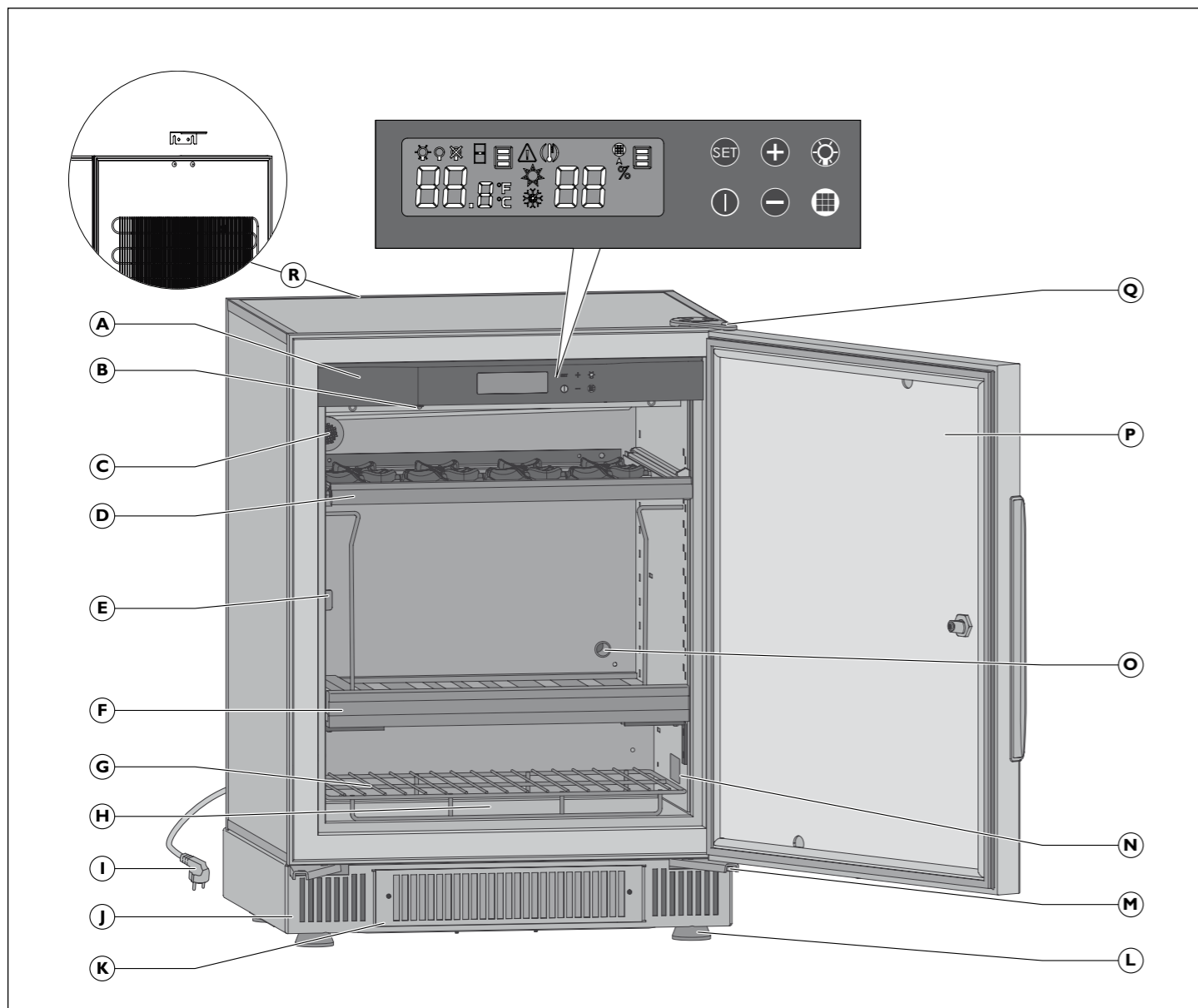


10 - Simulations de rangement

111



1/ DESCRIPTIF DE VOTRE CAVE À VIN



- | | |
|--|--|
| A Pupitre de contrôle et de réglage | L 4 pieds réglables en hauteur |
| B Eclairage (2 leds) | M Charnière basse (x2) |
| C Trou d'aération + Filtre à charbon actif | N Étiquette signalétique |
| D Clayette coulissante | O Trou d'aération libre |
| E Patte de fermeture | P Porte (équipée d'une poignée et d'une serrure 2 mouvements) |
| F Clayette de stockage | Q Charnière haute |
| G Grille | R Butée arrière (S-259V3 - V-259V3) |
| H Cassette humidité (modèles I température) | |
| I Cordon alimentation | |
| J Socle avec aération frontale | |
| K Grille d'accès au filtre d'aération | |



2/ ALIMENTATION ÉLECTRIQUE

Le cordon d'alimentation de la cave à vin est muni d'une fiche à brancher dans une prise standard mise à la terre pour prévenir tout risque de choc électrique.



Pour votre sécurité personnelle, la cave à vin doit être correctement mise à la terre. Assurez-vous que la prise est bien mise à la terre et que votre installation est protégée par un disjoncteur différentiel (30 mA*).
*non valable dans certains pays.



Faites vérifier la prise secteur par un électricien qualifié qui vous assurera qu'elle est bien mise à la terre et qui effectuera, si nécessaire, les travaux de mise en conformité.

Rendez-vous chez votre revendeur EuroCave habituel pour changer le cordon d'alimentation s'il est endommagé. Il doit être remplacé par une pièce EuroCave garantie d'origine constructeur.



En cas de déménagement dans un pays étranger, vérifiez si les caractéristiques de la cave correspondent au pays (tension, fréquence).



3/ PROTECTION DE L'ENVIRONNEMENT

ECO-CONCEPTION

Les pièces détachées de nos appareils sont disponibles 11 ans. Pour plus de renseignements, contactez votre revendeur EuroCave. Pour la France, contactez notre SAV. Contacts sur www.eurocave.com.



Mise au rebut de l'emballage

Les pièces d'emballage utilisées par EuroCave sont fabriquées en matériaux recyclables. Après le déballage de votre cave, apportez les pièces d'emballage dans une déchetterie. Elles seront, pour la plupart, recyclées.

Recyclage : un geste citoyen

Les équipements électriques et électroniques ont des effets potentiellement nocifs sur l'environnement et la santé humaine du fait de la présence de substances dangereuses.

Vous ne devez donc pas vous débarrasser des déchets d'équipements électriques et électroniques avec les déchets municipaux non triés. Lors de l'achat d'un nouveau produit EuroCave, vous pouvez confier le

recyclage de votre ancien appareil à votre revendeur EuroCave. Parlez-en à votre revendeur EuroCave, il vous précisera les modalités d'enlèvement et de collecte mis en place au sein du réseau EuroCave. En conformité avec les dispositions législatives en matière de protection et respect de l'environnement, votre cave à vin ne contient pas de C.F.C.

Pour économiser de l'énergie

- Installez votre cave dans un endroit adapté (voir page suivante) et dans le respect des plages de températures données.
- Gardez la porte ouverte le moins de temps possible.
- Assurez-vous de la bonne étanchéité du joint de porte et vérifiez qu'il n'est pas endommagé. Si c'est le cas, contactez votre revendeur EuroCave.
- Nous vous recommandons d'agencer à minima votre cave à vin à 75% de sa capacité totale.

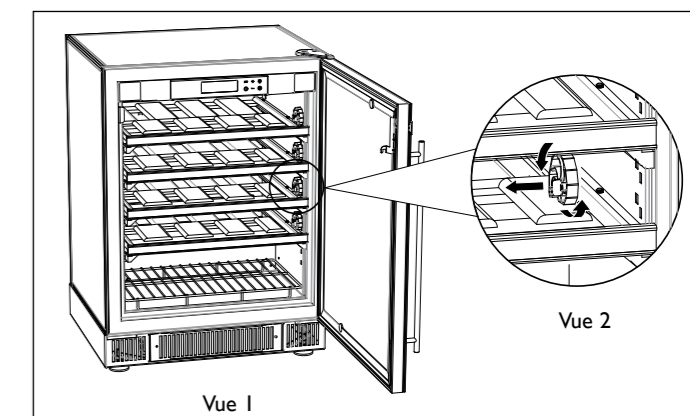
Mettez hors d'usage les appareils inutilisables en les débranchant et en enlevant le cordon d'alimentation.



4/ INSTALLATION DE VOTRE CAVE À VIN

Déballage

- Vérifiez dès la livraison que votre cave ne présente aucun défaut d'aspect extérieur (choc, déformation,...).
- Ouvrez la porte et vérifiez l'intégrité de l'intérieur de votre appareil (parois, supports Main du Sommelier, charnières, support bouteille,...).
- Des cales de protection servant pour le transport ont été fixées sur chacune des clayettes. 2 cales par clayette (Vue 1). Retirez chacune d'elle par un mouvement rotatif (Vue 2). Vous pouvez conserver ces cales et les réutiliser dans le cas où vous seriez amené à transporter votre cave à vin sur une longue distance.



Installation

Transportez votre cave à l'emplacement choisi.

Il doit :

- être éloigné d'une source de chaleur,
- être ouvert sur l'extérieur pour ménager une circulation d'air (pas de placard fermé,...),
- ne pas être trop humide. Max. 85% d'humidité ambiante (lingerie, buanderie, salle de bains),
- avoir un sol stable et plan,
- disposer d'une alimentation électrique (prise standard, 16 A, reliée à la terre avec disjoncteur différentiel, 30 mA* (* non valable dans certains pays).

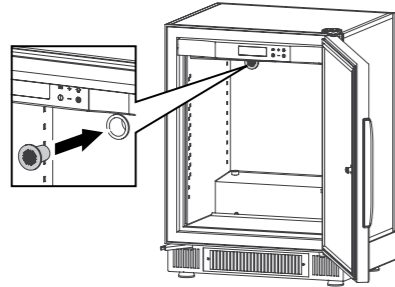


4/ INSTALLATION DE VOTRE CAVE À VIN

Précautions

- Ne placez pas votre cave dans une zone susceptible d'être inondée.
- N'exposez pas votre cave près d'une source de chaleur ou sous les effets du rayonnement direct du soleil.
- Evitez les projections d'eau sur toute la partie arrière de l'appareil.
- Dégagez le câble d'alimentation électrique pour qu'il soit accessible et qu'il n'entre en contact avec aucun composant de l'appareil.

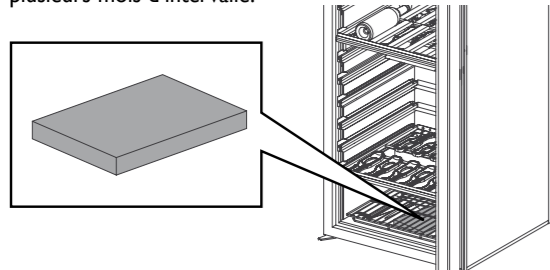
- Positionnez le filtre à charbon, que vous trouverez dans le sachet "accessoires", en le rentrant par l'intérieur de votre cave, dans le trou d'aération situé en haut à gauche (voir schéma ci-dessous).



- Lors de la première mise en service, l'alarme filtre à charbon s'affiche. Réinitialisez le compteur de filtre à 365 (voir chapitre 6, § VI).

- Pour les modèles 1 température uniquement, après quelques jours suivants la mise en service de votre cave à vin:

- Si vous constatez un taux d'humidité bas (<55%) nous vous recommandons d'utiliser la cassette d'humidité livrée dans son sachet avec l'appareil et de la placer en bas de la cave, sous la grille, dans le bac prévu à cet effet (voir schéma ci-dessous). Lors de la première utilisation, prenez soin d'immerger votre cassette en totalité dans l'eau du robinet pendant quelques minutes afin de bien l'imprégner puis égouttez-la bien. Selon les conditions extérieures il sera éventuellement nécessaire de rajouter un verre de 10cl d'eau à plusieurs mois d'intervalle.

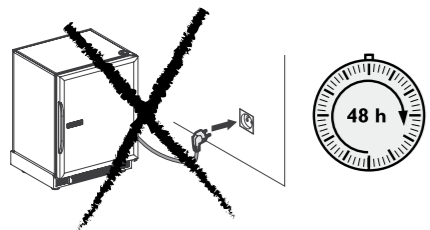


i Si vous venez à laisser votre cave à vin fermée pendant des périodes longues (>3 mois) dans un environnement où la température serait proche de la température de réglage de votre cave (de l'ordre d'une différence de <5°C) cela pourrait générer un environnement propice au développement de moisissure et de décollement des étiquettes de vos bouteilles. En effet, les manques de déshumidification et de renouvellement de l'air peuvent entraîner une humidité importante dans la cave. Une surveillance régulière et un nettoyage une fois par an restent fortement conseillés.

- Procédez au réglage des 4 pieds de la cave (réglage par vissage ou dévissage), de manière à mettre votre cave de niveau (utilisation d'un niveau à bulle recommandée).

- N'obstruez jamais la grille de ventilation frontale

Attention : tout remplacement des LED sur le pupitre de contrôle doit être fait uniquement par un électricien qualifié.



Fixation de la poignée

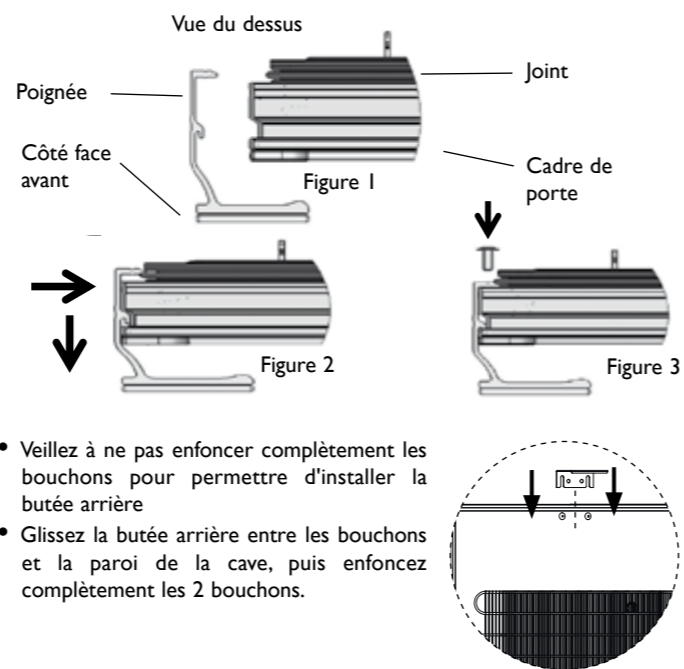
(Porte Full Glass uniquement, sur les modèles S-059V3, V-059V3, S-259V3, V-259V3)

- Dévissez les trois vis placées sur le profil de porte, à l'aide de la clef BTR que vous trouverez dans la boîte écran de la poignée.
- Positionnez la poignée sur la rainure du cadre de porte prévue à cet effet (figure 2).
- Emboîtez complètement la poignée dans la rainure grâce à un mouvement vers l'avant (figure 2).
- Revissez les trois vis (figure 3).
- Prenez garde à ne pas pincer le joint au moment du vissage.

Note : Un ajustement de la poignée est possible grâce aux trous Oblong. Installez la butée que vous trouverez dans le sachet accessoires à l'arrière de la cave (uniquement sur les modèles S-259V3, V-259V3 / voir schéma).

Celle-ci permet de maintenir un espace de 7 cm entre le mur et l'arrière de la cave. Cet espace permet d'optimiser la consommation électrique de votre cave.

- Disposez les 2 bouchons dans les 2 trous du haut de la cave



- Veillez à ne pas enfoncer complètement les bouchons pour permettre d'installer la butée arrière
- Glissez la butée arrière entre les bouchons et la paroi de la cave, puis enfoncez complètement les 2 bouchons.

Installation de deux caves côte à côte

Attention : Dans le cas de deux caves côte à côte installées dans des conditions extrêmes (Température >30°C – Humidité Relative > 70%) , afin d'éviter la condensation d'un air stagnant entre les parois, veillez à laisser soit un écart à minima de 5 cm entre les deux caves, soit de combler l'espace par une plaque de mousse pour supprimer le vide.



4/ INSTALLATION DE VOTRE CAVE À VIN

Fixation murale de la cave

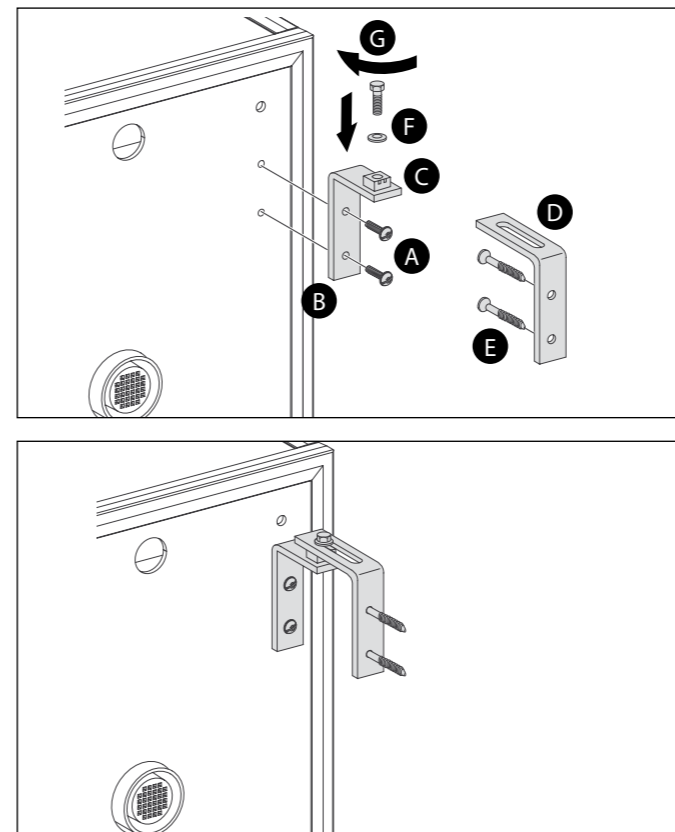
Pour le grand modèle, si votre cave à vin n'est pas encastrée, il est impératif de la fixer au mur. Elle risque sinon de basculer. Vous trouverez toutes les pièces nécessaires dans le sachet d'accessoires fourni avec votre appareil. Pour le montage (voir schémas ci dessous) :

- 1 Dévissez les vis **A**.
- 2 Fixez l'équerre **B** équipée de son écrou **C** sur la cave à l'aide des vis **A**.
- 3 Prépositionnez l'équerre murale **D** sur l'écrou **C** pour déterminer la position des trous de perçage des vis de fixation murale.
- 4 Procédez au perçage des trous puis fixez l'équerre murale **D** à l'aide de vis **E** appropriées.

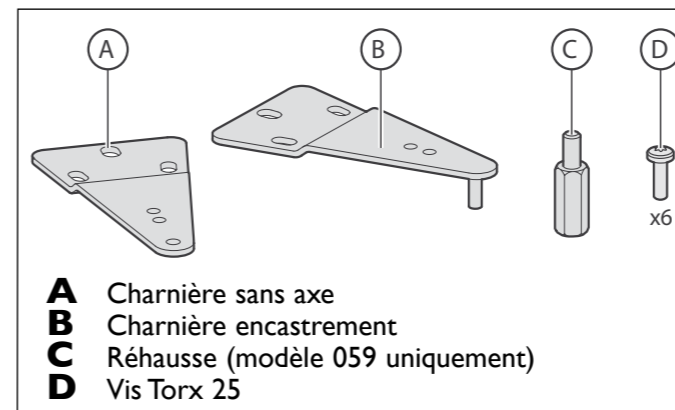
Attention : prévoyez une fixation murale suffisante pour un effort de traction égal à 100 kg.

- 5 Serrez la vis **G** avec la rondelle **F** jusqu'à ce qu'elle soit complètement vissée et qu'il y ait contact entre l'équerre murale **D** et l'écrou **C**.

Seul le serrage complet de la vis garantit la bonne fixation de l'ensemble. Répétez l'opération de l'autre côté de la cave.



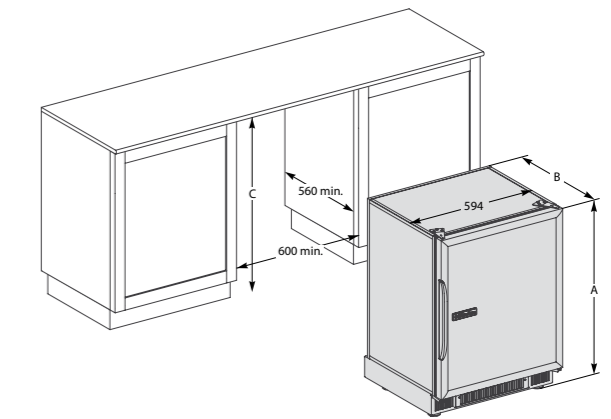
I. Encastrément



Dimensions à respecter pour une porte pleine, vitrée ou full glass :

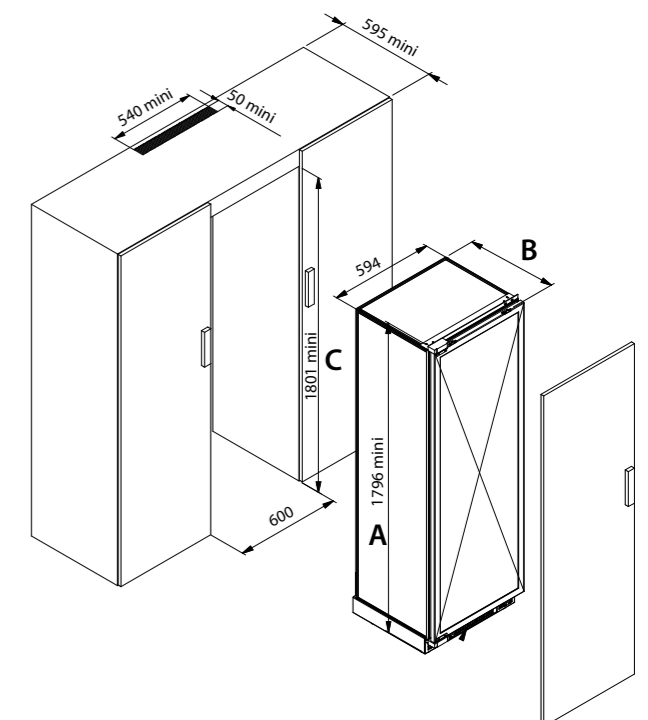
	A maxi	A mini	B		C mini
059	834	818	Porte pleine	555	823
			Porte vitrée	555	
			Full glass	555	
259	1794	1778	Porte pleine	572	1783
			Porte vitrée	595	
			Full glass	595	

259 : Le meuble dans lequel vient s'encastrer la cave doit impérativement posséder une ouverture sur le haut, à l'arrière, de 540 mm minimum de longueur et 50 mm minimum de largeur (voir schéma porte technique)



Dimensions à respecter pour une porte technique :

	059	259
A maxi	852	1812
A mini	836	1796
B	555	595
C mini	841	1801

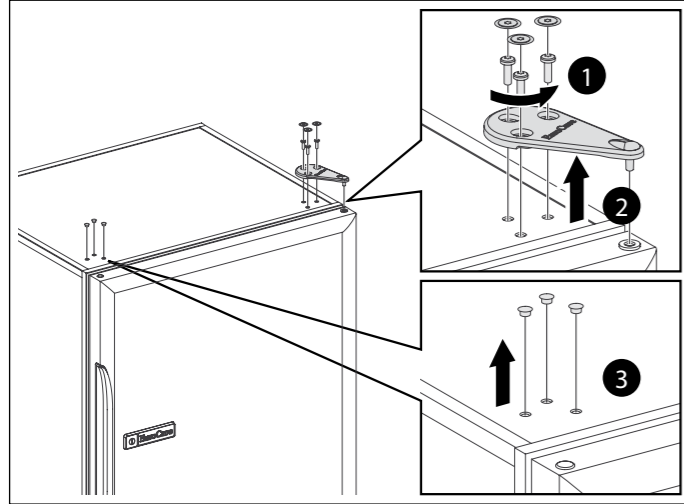




4/ INSTALLATION DE VOTRE CAVE À VIN

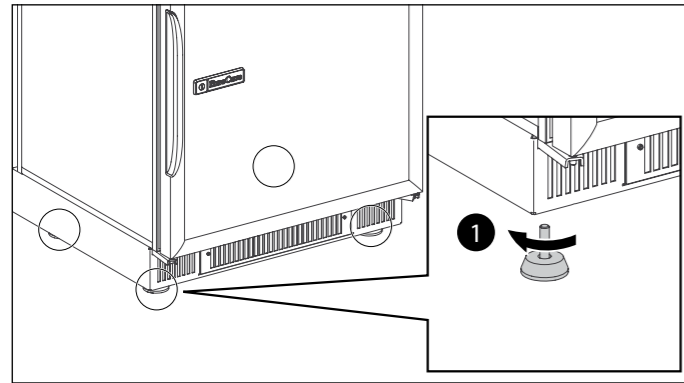
Changement des charnières

- 1 Dévissez les trois vis à l'aide d'une clé Torx "T25".
- 2 Retirez la charnière supérieure.
- 3 Enlevez délicatement les bouchons à l'aide d'une lame fine.

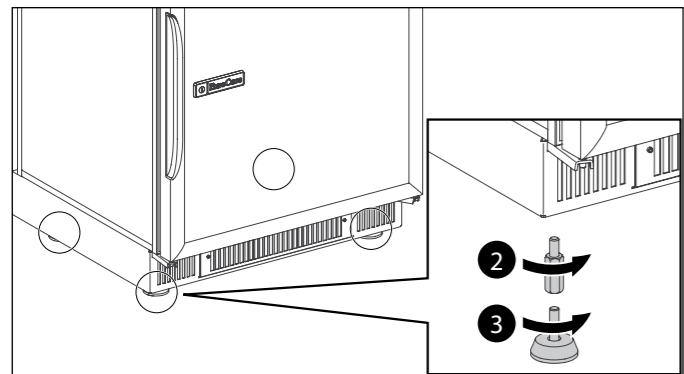


Précautions : si vous enlevez la porte vitrée de la cave, ne jamais la poser sur ses bords au risque de la casser.

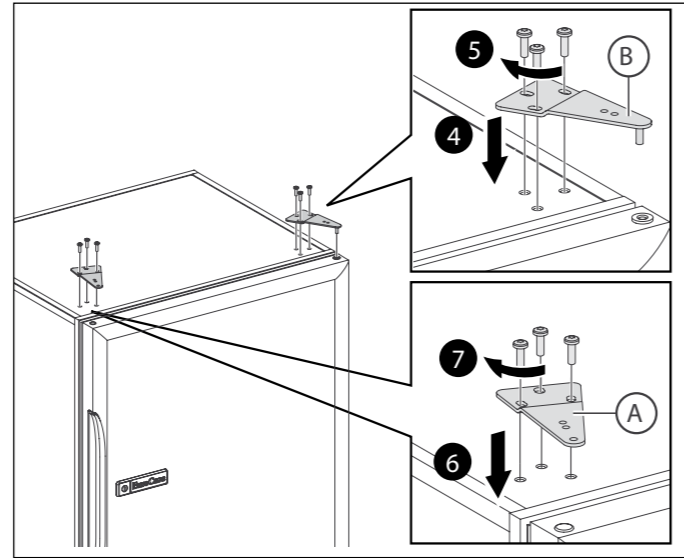
- Les 4 pieds de la cave à vin sont réglables en hauteur afin d'ajuster la hauteur sous le plan de travail ou dans le meuble, et pour pouvoir régler l'alignement de la porte avec les meubles adjacents.



- Si nécessaire, utilisez les réhausses hexagonales que vous trouverez dans le sachet "accessoires".
- Inclinez l'appareil vers l'avant en prenant soin de maintenir la porte fermée.
- Dévissez les pieds arrière et installez les réhausses en utilisant une clé plate de 17 mm.
- Revissez les 2 pieds arrière sur les réhausses.



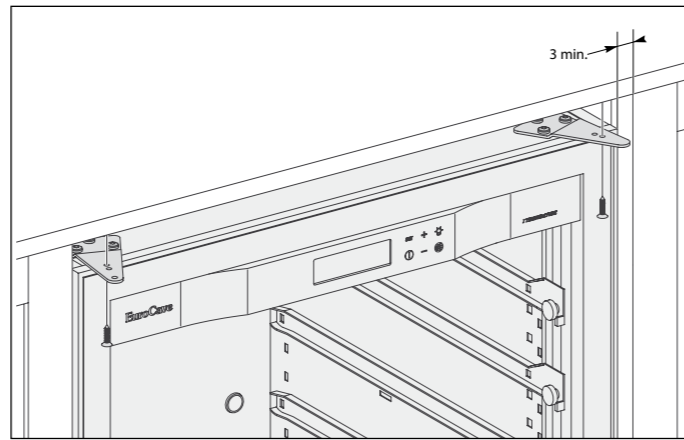
- Montez la charnière avec axe **B** à l'aide des vis de façon à ce que la porte soit bien parallèle au coffre.
- Montez la charnière sans axe **A** avec les vis.



Précautions : En refermant la porte, vérifiez que le joint adhère bien au coffre pour assurer une bonne étanchéité.

- Renouvelez ces opérations pour les 2 pieds avant en prenant bien soin d'incliner l'appareil vers l'arrière.

N'obstruez jamais la grille de ventilation frontale au risque d'un mauvais fonctionnement de la cave à vin.



- Utilisez des vis appropriées pour fixer votre cave à vin sous le plan de travail ou dans le meuble au travers des trous prévus dans les charnières.

Précautions : du côté de l'axe de rotation de la porte, positionnez celle-ci à 3 mm minimum du meuble adjacent.



La fiche de prise de courant doit être accessible après installation de votre appareil.
Pour les moyens et grands modèles, il est **impératif** de fixer la cave au meuble. Elle risque sinon de basculer. Faites réaliser ou vérifiez auprès de votre installateur que votre appareil est bien fixé au meuble et que le meuble est bien fixé au mur.



4/ INSTALLATION DE VOTRE CAVE À VIN

Fixation d'une porte de meuble avec une porte technique

- Positionnez la cave de niveau sous le plan de travail ou dans le meuble.
- Ouvrez la porte de la cave à 90°.
- Fixez le parement du meuble de cuisine sur la porte de la cave (8 vis fournies).
- Veillez à ce que le joint assure une bonne étanchéité.

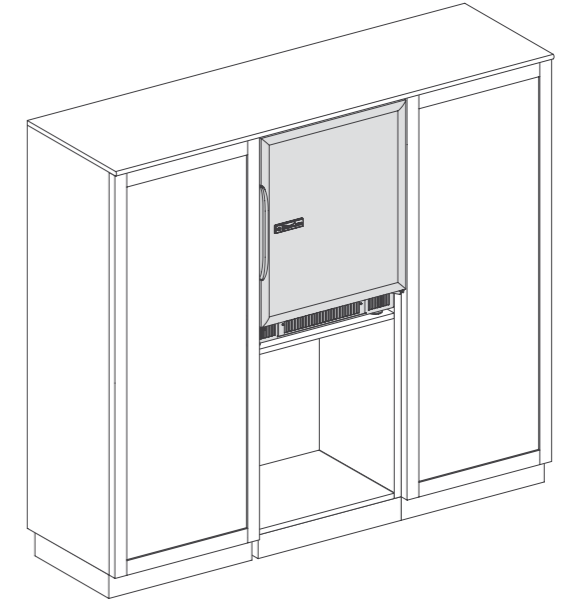
Installation d'une cave en hauteur dans un meuble



Pour des raisons de sécurité, nous ne recommandons pas d'installer la cave à vin posée dans un meuble.
Si tel est le cas, faites concevoir ou vérifier auprès d'un spécialiste en ameublement que le meuble supportant l'appareil, ainsi que les meubles aux alentours, peuvent supporter la masse de la cave remplie de bouteilles pleines, soit 200 kg. **F a i t e s** garantir par ce spécialiste la stabilité de celle-ci lors des ouvertures de porte et des sorties de clayettes chargées de bouteilles pleines.



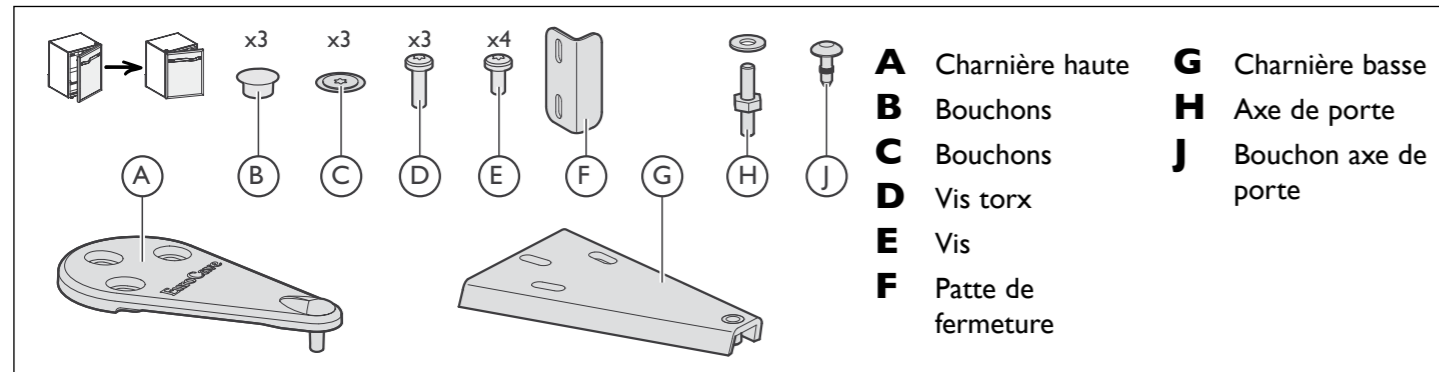
Le parement ne doit pas excéder 15kg.



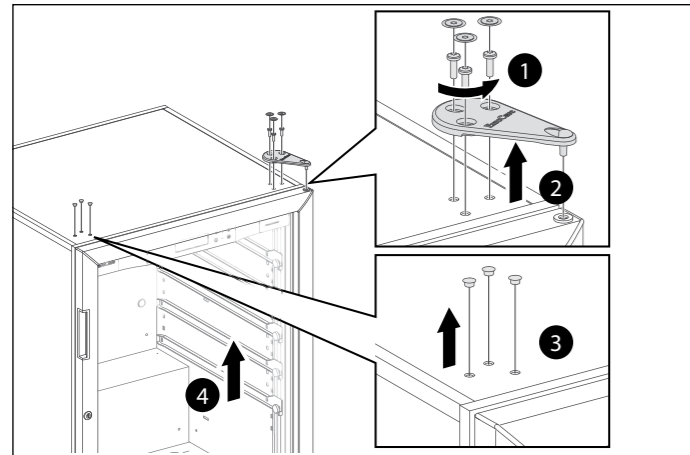


4/ INSTALLATION DE VOTRE CAVE À VIN

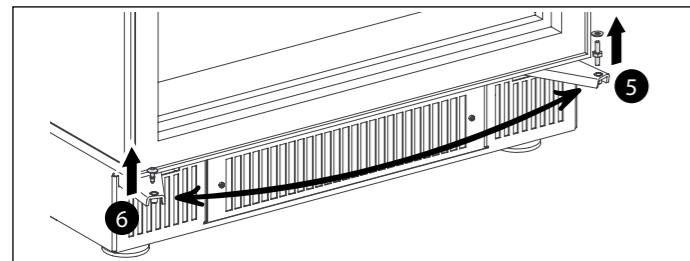
III. Réversibilité de la porte (uniquement porte vitrée et porte Full glass)



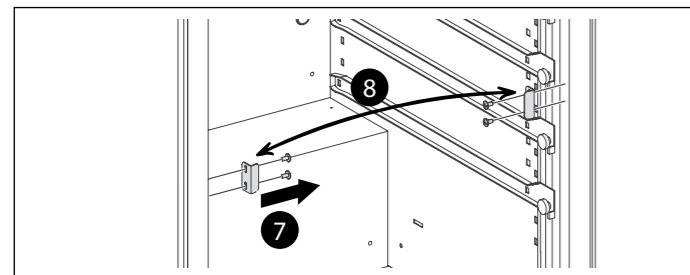
Vous pouvez ainsi changer son sens d'ouverture. Procédez comme suit (exemple pour changer une porte droite en porte gauche) :



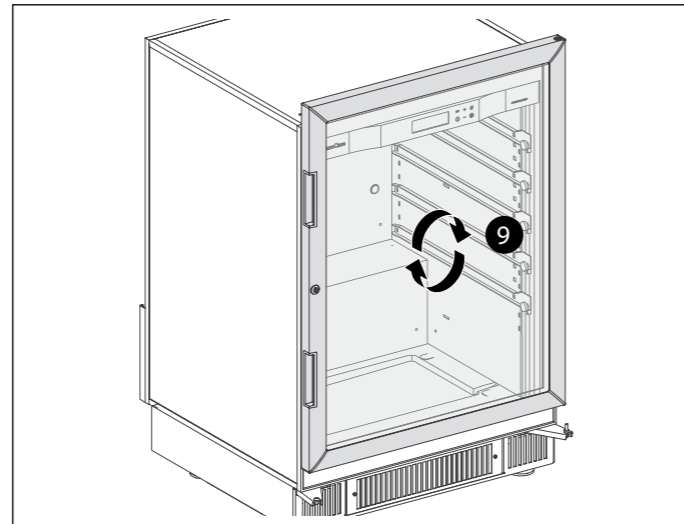
- Dévissez les trois vis à l'aide d'une clé Torx "T25".
- Retirez la charnière supérieure.
- Enlevez délicatement les bouchons à l'aide d'une lame fine.
- Otez la porte du coffre en l'ouvrant légèrement, puis en la soulevant vers le haut.



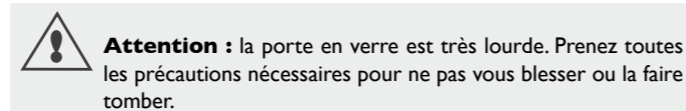
- Dévissez l'axe de porte.
- Enlevez délicatement les bouchons à l'aide d'une lame fine et montez à la place l'axe. Repositionnez le bouchon côté opposé.



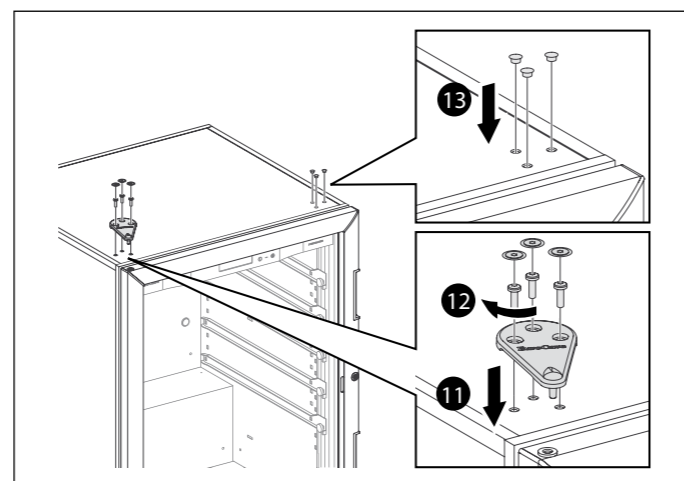
- Dévissez les quatre vis.
- Fixez la patte côté opposé du coffre à l'aide des vis.



- Retourner la porte de 180°.



- Remettez la porte sur son axe.

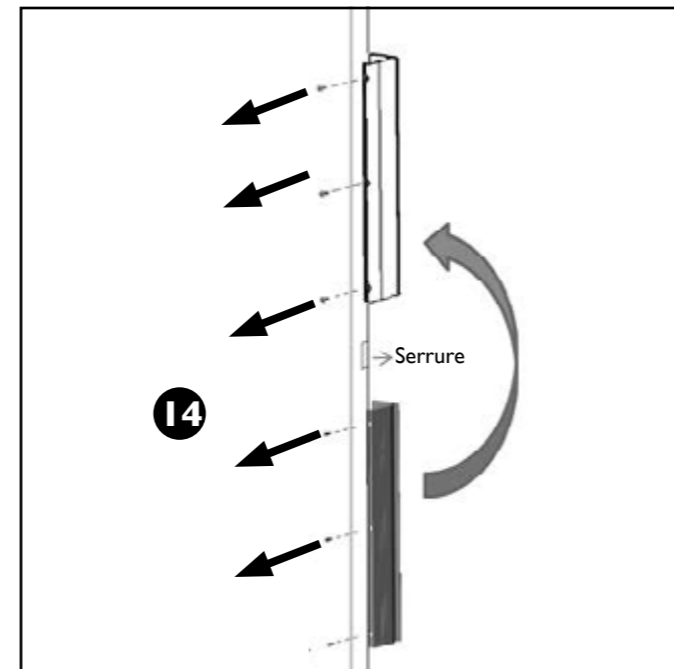


- Mettez en place la charnière supérieure.
- Vissez la charnière de façon à ce que la porte soit bien parallèle au coffre. Vérifiez que le joint adhère bien au coffre (en refermant la porte), pour une bonne étanchéité.
- Mettez en place les bouchons.

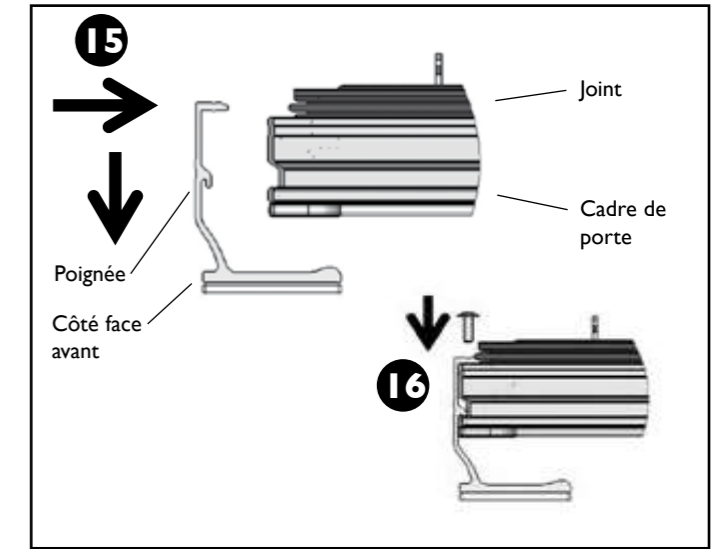


4/ INSTALLATION DE VOTRE CAVE À VIN

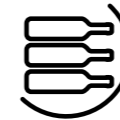
Réversibilité de la porte Full Glass (uniquement sur les modèles S-259V3, V-259V3)



- La porte étant retournée, repositionnez votre poignée au-dessus de la serrure (portes Full Glass et Black Piano uniquement) : Dévissez les six vis à l'aide de la clef BTR (2,5 mm) que vous trouverez dans la boîte écran de la poignée.



- Positionnez la poignée sur la rainure du cadre de porte prévue à cet effet. Emboîtez complètement la poignée dans la rainure grâce à un mouvement vers l'avant.
- Revissez les six vis. Prenez garde à ne pas pincer le joint au moment du vissage.

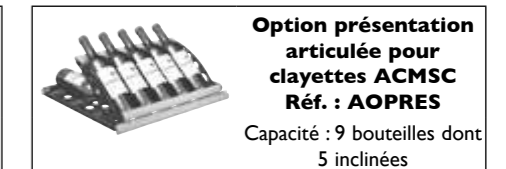
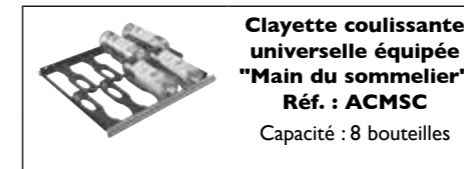
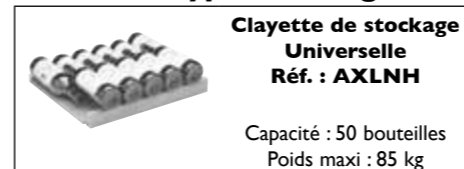


5/ AMÉNAGEMENT – RANGEMENT



Votre cave EuroCave a été étudiée pour être évolutive. Elle permet de s'adapter à vos besoins et d'évoluer en matière de rangement.

Différents types de rangement

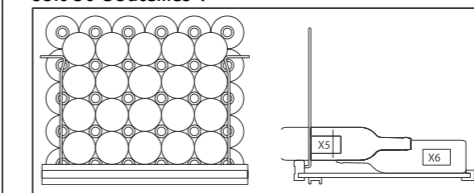


La configuration de votre cave peut être modifiée selon vos besoins. Reportez-vous pages 72 à 74 pour voir des simulations de rangements.

Comment utiliser votre clayette de stockage (Réf. AXLNH)

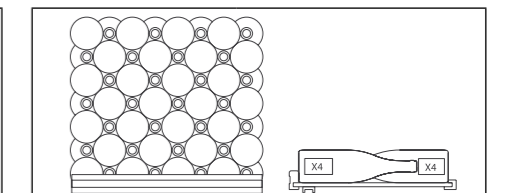


Pour stocker des bouteilles de **Bordeaux** :
Faire pivoter chaque tige métallique de manière à ce qu'elle soit en contact avec la paroi de la cave.
Stockage sur 4 rangées avant et 5 rangées arrière, soit 50 bouteilles*.



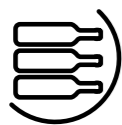
* Chaque clayette est munie d'un porte-étiquette.

Pour stocker des bouteilles de **Bourgogne** :
Enlever les tiges métalliques.
Stockage sur 7 niveaux 8 bouteilles par niveau, soit 56 bouteilles*.



Il est fortement recommandé de ne pas laisser vos bouteilles de vin :

- Enveloppées dans leur papier de soie à l'intérieur de votre cave à vin EuroCave. Le papier de soie est peu tolérant à l'humidité ambiante sur une longue durée. Le papier imbibé collera et endommagera les étiquettes de vos bouteilles de vin.
- Stockées dans un emballage carton ou une caisse bois dans votre cave à vin EuroCave afin de favoriser une aération maximale autour des bouteilles et d'éviter le pourrissement de ces emballages qui pourraient à terme contaminer vos bouteilles de vin.



5/ AMÉNAGEMENT – RANGEMENT

Conseils d'aménagement de votre cave à vin

- Votre cave à vin EuroCave a été étudiée pour recevoir en toute sécurité un nombre maximal de bouteilles. Nous vous conseillons de respecter les quelques conseils qui suivent afin d'optimiser son chargement.
- Veillez à répartir vos bouteilles de la façon la plus homogène possible sur les différentes clayettes que comporte votre cave, afin de répartir le poids en plusieurs endroits. Veillez également à ce que vos bouteilles ne touchent pas la paroi du fond de la cave.
 - Veillez également à répartir vos bouteilles de façon homogène sur toute la hauteur de la cave à vin (proscrire les chargements du type toutes les bouteilles en haut, ou toutes les bouteilles en bas).
 - Bien respecter les signes de chargement selon le type de rangement dont est équipée votre cave, et ne jamais empiler de bouteilles sur une clayette coulissante.

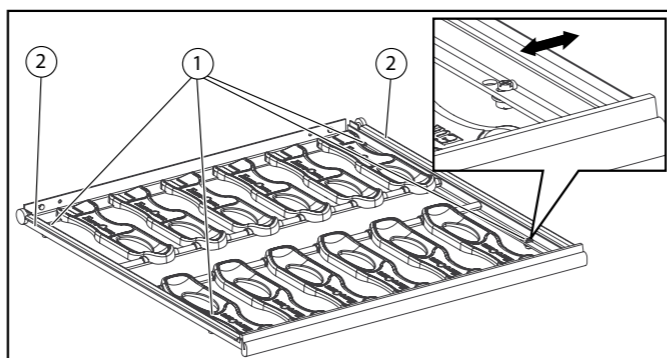
Ajout de clayettes coulissantes

Lors de l'achat de votre cave, les clayettes coulissantes sont réglées pour s'ajuster parfaitement aux dimensions intérieures de votre appareil. En cas d'achat d'une nouvelle clayette coulissante, vous pouvez être amené à effectuer ce réglage. Pour cela, desserrez les vis ① de la première coulisse ② droite ou gauche (2 vis) puis positionnez la coulisse à la largeur désirée et resserrez les vis. Répétez l'opération pour la deuxième coulisse (si besoin).

- Si vous disposez de clayettes coulissantes, positionnez-les de préférence en partie supérieure de votre cave pour en faciliter l'accès quotidien.
- **De même, disposez une ou deux bouteilles de chacun de vos différents vins sur les clayettes coulissantes et gardez votre réserve sur les clayettes de stockage. Vous n'aurez plus qu'à compléter en cas de consommation.**
- **Lors de l'utilisation de votre cave à vin, ne tirez jamais plus d'une clayette coulissante à la fois.**



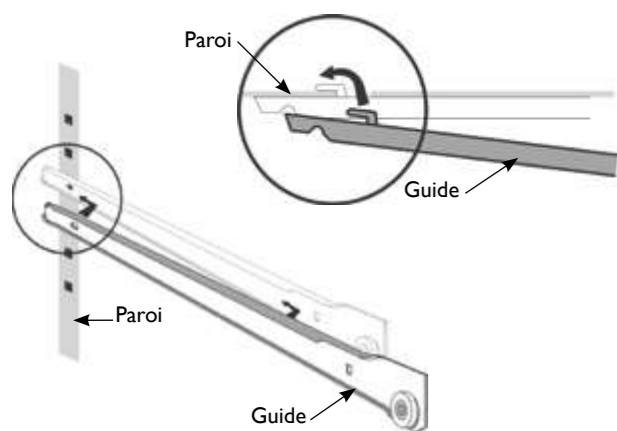
Attention : N'essayez jamais de manœuvrer ou d'enlever le raidisseur équipant votre cave alors que cette dernière est chargée (uniquement sur modèle 259).



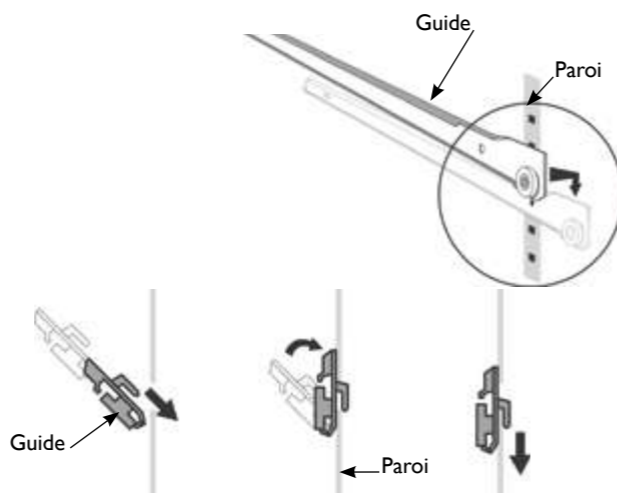
Changement d'emplacement d'une clayette coulissante

- Déchargez complètement la clayette coulissante.
- Enlevez ensuite le plateau coulissant en le faisant glisser vers vous tout en soulevant la partie avant.
- Enlevez les guides coulissants des parois en repérant le guide de droite et le guide de gauche.
- Procédez à leur réinstallation (voir schéma ci-dessous).

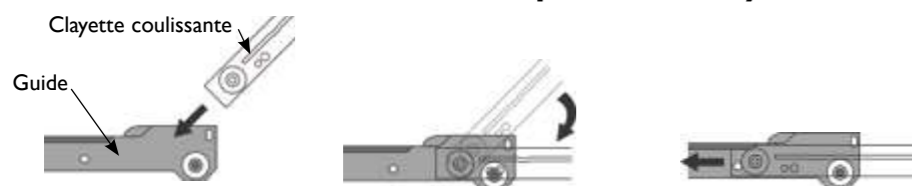
A. Mise en place de la partie arrière du guide



B. Mise en place de la partie avant du guide



C. Procédez ensuite à la remise en place de la clayette coulissante



6/ MISE EN SERVICE DE VOTRE CAVE À VIN

I. Branchement et mise en marche

Après avoir attendu 48 heures, branchez votre cave à vin.

Pour l'allumer, appuyez sur le bouton **I** pendant 5 secondes.



Faites vérifier votre prise (présence de fusibles, ampérage et disjoncteur différentiel 30 mA). Ne branchez pas plusieurs caves sur une multiprise.



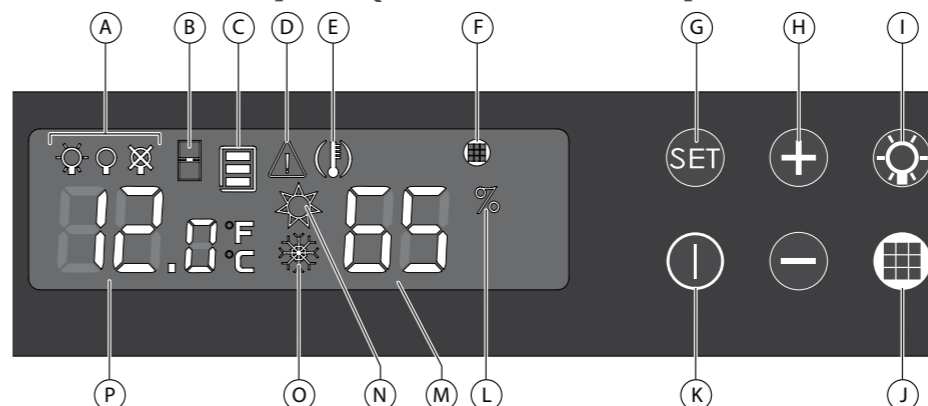
Pour obtenir un fonctionnement optimal, nous vous conseillons de remplir votre cave au minimum à 75 % de sa capacité.

Vérifiez votre type de cave à vins

Appuyez simultanément sur les touches **+** et **-**.



II-A. Descriptif (modèle I température V059 - V259)



Les touches tactiles sont très sensibles. Il est inutile d'écraser le doigt sur les touches, un simple effleurement suffit pour que la commande soit enregistrée. Pensez à bien lever le doigt du pupitre entre chaque appui.

A Mode d'éclairage

B Alarme porte ouverte

C Zone de température

D Alarme défaut de sonde

E Alarme de température

F Alarme filtre à charbon

G Touche accès aux réglages et validation

H Touches de sélection et de réglage

I Touche accès et validation du mode d'éclairage

J Touche d'accès au compteur filtre à charbon

K Touche de mise en veille

L Alarme seuil d'hygrométrie

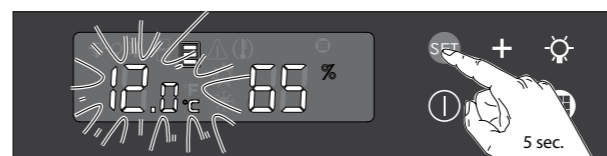
M Afficheur du taux d'humidité relative

N Témoin circuit chaud

O Témoin circuit froid

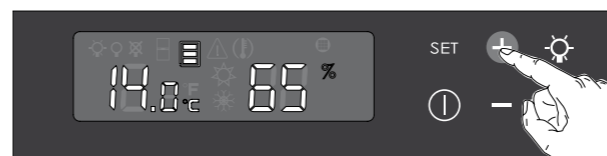
P Afficheur de la température

III-A. Réglage de la température

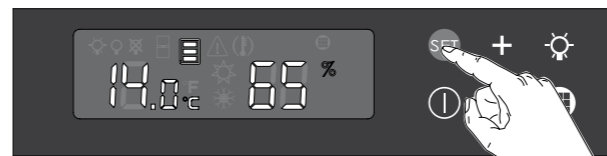


Appuyer 5 s sur la touche **I** pour la mise en route.

I Appuyez environ 5 s sur la touche **SET**.
L'afficheur se met à clignoter.



2 Appuyez sur les touches **+** ou **-** pour régler la température de consigne désirée.



3 Appuyez sur le bouton **SET** pour valider.



La valeur lue sur l'afficheur est la température réelle de la cave, il faut donc patienter avant que votre nouvelle consigne soit effective.

- La consigne par défaut est de 12 °C (température idéale de vieillissement). En revanche, cette consigne peut être réglée entre 5 et 22 °C.
- Plage de réglage conseillée pour le vieillissement : 10 à 14 °C.

ATTENTION : pour fonctionner correctement votre cave doit être placée dans une pièce dont la température est comprise entre 0 et 30 °C.



Transformation de votre cave de vieillissement en cave de service : vous pouvez utiliser votre cave I température comme cave de service pour mettre à température de dégustation vos vins blancs ou vos vins rouges (plage de réglage possible de 5 à 22 °C) :

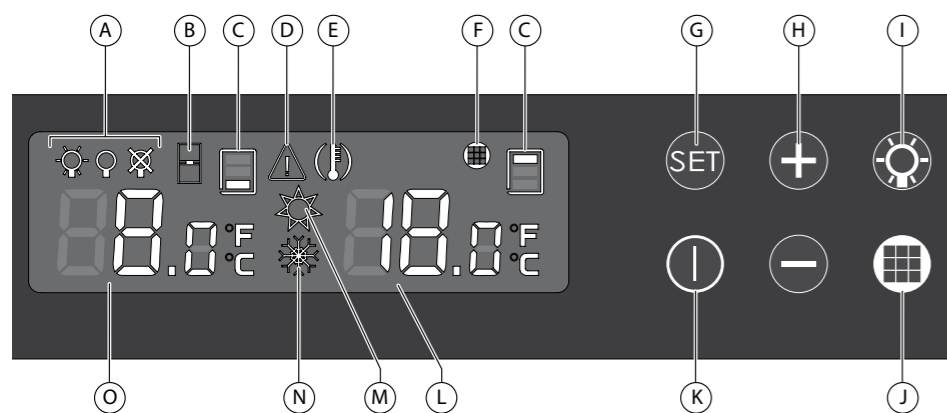
- pour les vins blancs : plage de réglage conseillée de 6° à 10 °C
- pour les vins rouges : plage de réglage conseillée de 15° à 18 °C.

Cette cave joue donc le rôle de cave de service spéciale vins blancs ou spéciale vins rouges.



6/ MISE EN SERVICE DE VOTRE CAVE À VIN

II-B. Descriptif (modèle multi-températures S059 - S259)

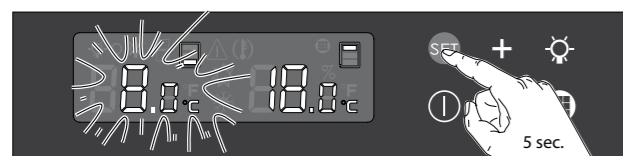


- A** Mode d'éclairage
- B** Alarme porte ouverte
- C** Zones de température concernée
- D** Alarme défaut de sonde
- E** Alarme de température
- F** Alarme filtre à charbon
- G** Touche accès aux réglages et validation
- H** Touches de sélection et de réglage
- I** Touche accès et validation du mode d'éclairage
- J** Touche d'accès au compteur filtre à charbon
- K** Touche de mise en veille
- L** Afficheur de la température la plus haute de la cave
- M** Témoin circuit chaud
- N** Témoin circuit froid
- O** Afficheur de la température la plus basse de la cave

Les touches tactiles sont très sensibles. Il est inutile d'écraser le doigt sur les touches, un simple effleurement suffit pour que la commande soit enregistrée. Pensez à bien lever le doigt du pupitre entre chaque appui.

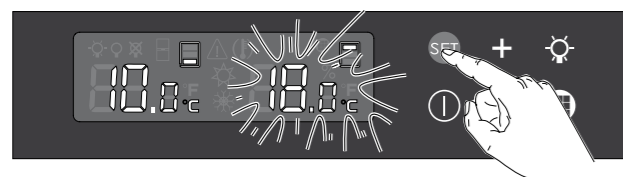
III-B. Réglage des températures

Plage de réglage conseillée pour la température la plus basse : 7 à 9 °C.
Plage de réglage conseillée pour la température la plus haute : 17 à 20 °C.



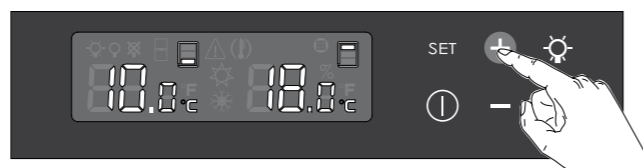
Appuyer 5 s sur la touche **I** pour la mise en route.

- 1** Appuyez environ 5 s sur la touche **G**. L'afficheur se met à clignoter.



- 3** Appuyez sur le bouton **G** pour valider. L'afficheur de droite clignote.

La valeur lue sur l'afficheur est la température réelle de la cave, il faut donc patienter avant que votre nouvelle consigne soit effective.



- 2** Appuyez sur les touches **H** ou **I** pour régler la température de la partie basse de la cave.



- 4** Appuyez sur les touches **H** ou **I** pour régler la température de la partie haute de la cave.
- 5** Appuyez sur le bouton **G** pour valider.

- Pour la température la plus basse, la consigne par défaut est de 8 °C. En revanche, cette consigne peut être réglée entre 5 et 12 °C.
- Pour la température la plus haute, la consigne par défaut est de 18 °C. En revanche, cette consigne peut être réglée entre 15 et 22 °C.

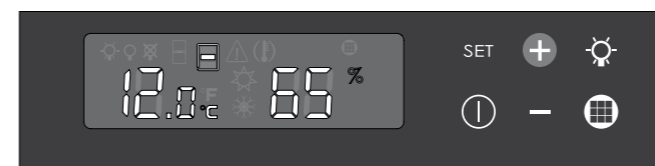
ATTENTION : pour fonctionner correctement votre cave doit être placée dans une pièce dont la température est comprise entre 12 et 30 °C.



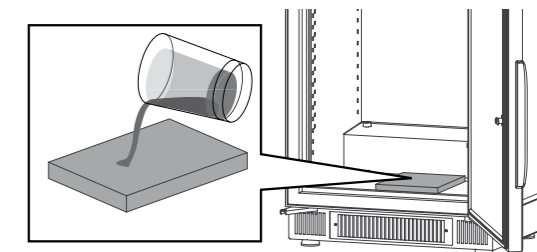
6/ MISE EN SERVICE DE VOTRE CAVE À VIN

IV. Affichage du niveau d'humidité relative

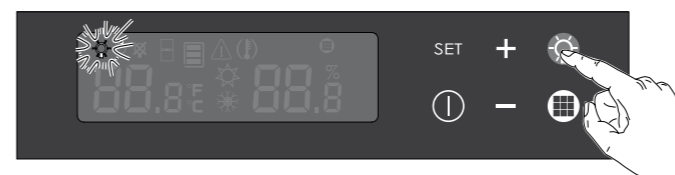
Votre cave à vin est pourvue d'une fonction mesure de l'hygrométrie vous permettant de visualiser le niveau d'humidité relative à l'intérieur de l'appareil lorsque le réglage est compris entre 9 et 15 °C. Le taux d'hygrométrie idéal est supérieur à 50 %, idéalement situé entre 60 et 75 %.



Si vous souhaitez augmenter le taux d'humidité relative dans votre cave, versez l'équivalent d'un verre d'eau sur la cassette humidité en ayant pris soin d'ôter les bouteilles auparavant.



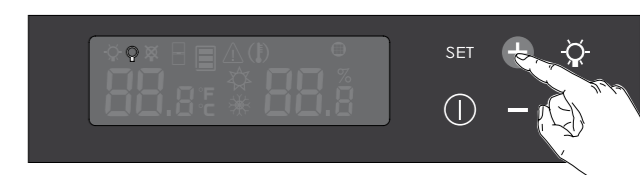
V. Réglage du mode éclairage



- 1** Appuyez sur la touche **I**. Le voyant du mode actif clignote.

Vous avez 3 possibilités de réglage pour l'éclairage :

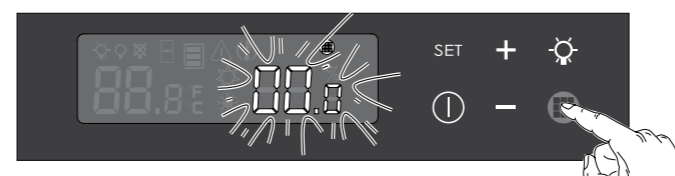
- Eclairage permanent (pour un éclairage d'ambiance avec une cave équipée d'une porte vitrée par exemple).
- Eclairage à l'ouverture de la porte (il est éteint quand la porte de la cave est fermée).
- Eclairage désactivé.



- 2** Appuyez sur les touches **H** ou **I** pour sélectionner le mode désiré.
- 3** Appuyez sur la touche **I** pour valider.

Précautions d'utilisation : rayonnement intense, ne regardez jamais directement l'axe du faisceau.

VI. Affichage du compteur du filtre à charbon

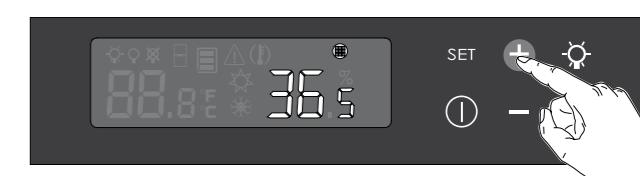


Lors de la mise en service ou du remplacement du filtre, régler le compteur sur 365.

- 1** Appuyez sur la touche **J**. L'afficheur clignote.



- 3** Appuyez sur la touche **J** pour valider. L'affichage de l'alarme s'éteint.



- 2** Appuyez sur la touche **H** pour régler sur 365.

Le filtre à charbon est à changer tous les ans.

Vous pouvez consulter le compteur en appuyant sur la touche **J**.

Dans un environnement particulièrement sec, et/ou dans des conditions climatiques peu favorables (ex-hiver), vous pouvez utiliser le kit hygrométrie "Hygro+" qui vous permet d'augmenter le taux d'hygrométrie relative à l'intérieur de votre cave à vin.



7/ ENTRETIEN COURANT

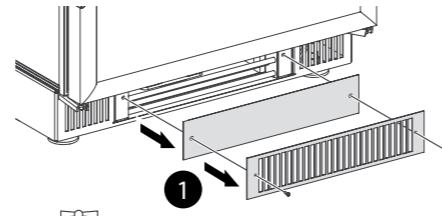


Votre cave à vin EuroCave est un appareil au fonctionnement simple et éprouvé.

Opérations d'entretien tous les 3 mois

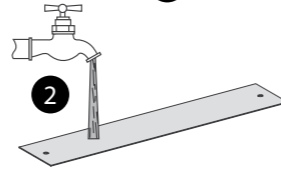
Procédez au nettoyage du filtre d'aération :

- Otez les 2 vis de la grille à l'aide d'une clé hexagonale n°2 (fournie dans le sachet accessoires).
- Enlevez la grille, prenez le filtre et passez-le sous l'eau.
- Laissez-le sécher et remontez l'ensemble.



Opérations d'entretien une fois par an environ

- Débranchez et déchargez l'appareil.
- Enlevez les éventuelles particules qui pourraient boucher le tuyau de drainage situé à l'intérieur en bas de la cave.
- Nettoyez l'intérieur des compartiments avec de l'eau et du produit nettoyant non agressif.
- Rincez soigneusement. Séchez avec un chiffon doux.
- Remplacez le filtre à charbon actif logé dans le trou d'aération supérieur de votre cave (voir chapitre 6, § VI). Enlevez le filtre à charbon manuellement. Il est disponible auprès de votre revendeur habituel. Il doit être remplacé par une pièce garantie d'origine constructeur.
- Vérifiez le bon état des joints. Le nettoyage du joint d'étanchéité s'avère souvent nécessaire. Un nettoyage avec des substances non adaptées provoque un vieillissement prématuré des joints. Il convient alors de respecter certaines règles : Tout nettoyage du joint doit se terminer par un rinçage du joint à l'eau claire. Aucune trace de produit nettoyant ne doit subsister sur le joint. EuroCave préconise uniquement l'utilisation de solution savonneuse neutre. Si le nettoyage avec ce type de solution s'avère insuffisant, il est possible de manière exceptionnelle d'utiliser une solution à base d'Ethanol, mais avec une concentration inférieure à 10 %, et en prenant bien soin de rincer le joint à l'eau claire.



Une surveillance régulière de votre cave à vin, assortie du signalement de toute anomalie éventuelle à votre revendeur, sera le gage d'une plus longue durée de vie de votre appareil.



Votre appareil est équipé d'une sécurité vous protégeant d'une défaillance de la commande du circuit froid, constituant un dispositif hors gel.



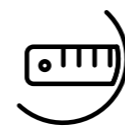
8/ ANOMALIES DE FONCTIONNEMENT

Incidents possibles	Causes	Actions correctives
Le pictogramme s'affiche	La température n'est pas revenue sous la limite des ± 4 °C	Vérifier la fermeture de la porte. Vérifier l'état du joint de la porte. Si vous avez chargé votre cave d'un grand nombre de bouteilles dans les heures qui précèdent, attendez quelques temps puis vérifiez à nouveau. Si l'alarme persiste, contactez votre revendeur EuroCave.
Le pictogramme s'affiche toujours après actions correctives précédentes	Anomalie de fonctionnement	Débrancher la cave et contacter le revendeur EuroCave.
Le pictogramme s'affiche	Alarme porte ouverte	Assurez vous que la porte est bien fermée.
Le pictogramme clignote	Le taux d'humidité relative est < 50 % pendant plus de 72 h	<ul style="list-style-type: none"> • Ajouter un verre d'eau sur la cassette humidité (voir chapitre 6, § IV). • Afin d'obtenir la périodicité de rajout d'eau, compter le nombre de jours séparant le 1er jour de rajout d'eau et le jour où le pictogramme s'affiche. Au bout de quelques heures, le pictogramme s'éteint.
L'appareil ne peut faire baisser le taux d'humidité à la valeur désirée		<ul style="list-style-type: none"> • Vider la cave, enlever la cassette humidité et nettoyer le bac. Appeler le revendeur EuroCave si le problème persiste malgré ces différentes manipulations.
Le pictogramme s'affiche	Alarme de filtre à charbon	Remplacer le filtre à charbon (voir chapitre 6, § VI).
Le pictogramme s'affiche	Alarme de défaut de sonde de température	Prendre contact avec le revendeur EuroCave.
La cave ne s'allume pas.	/	Prendre contact avec votre revendeur/SAV EuroCave.

Durée de garantie minimale offerte par le fabricant : 2 ans pièces.



Si le fonctionnement de votre appareil vous paraît anormal, prenez contact avec votre revendeur EuroCave.



9/ CARACTÉRISTIQUES TECHNIQUES ET ÉNERGÉTIQUES

Compact 59						
	Hauteur mm	Largeur mm	Profondeur mm	Poids à vide kg	Plage de température préconisée	
					T° mini °C / °F	T° maxi °C / °F
I température						
V059	830	595	570	42	0 / 32	30 / 86
V259	1790	595	585	65	0 / 32	30 / 86
Multi-températures						
S059	830	595	570	40	12 / 54	30 / 86
S259	1790	595	585	63	12 / 54	30 / 86

Précision régulation : +/- 1°C (2°F), Précision affichage : +/- 1 °C (2°F).

Selon le règlement délégué (UE) 2019/2016 de la Commission Européenne, accédez aux caractéristiques énergétiques de nos appareils sur la base EPREL, en scannant le QR code visible sur l'étiquette énergétique de votre appareil

Données relatives à la réglementation américaine des consommations d'énergie

RÉFÉRENCE	Modèle	Type de porte	Etats-Unis ¹ 115V 60Hz - Gaz R600a
			Consommation d'énergie annuelle kWh/an
V-059V3	I température	Porte Techniques Pleine	172
V-059V3	I température	Porte Full Glass et Vitrée	172
V-259V3	I température	Porte Techniques Pleine	212
V-259V3	I température	Porte Full Glass et Vitrée	212
S-059V3	Multi températures	Porte Techniques Pleine	172
S-059V3	Multi températures	Porte Full Glass et Vitrée	172
S-259V3	Multi températures	Porte Techniques Pleine	212
S-259V3	Multi températures	Porte Full Glass et Vitrée	212

¹Comply with DEPARTMENT OF ENERGY - 10 CFR Part 430 - Energy Conservation Program: Energy Conservation Standards for Miscellaneous Refrigeration Products.

Normes

Votre produit répond aux normes suivantes :

1 SÉCURITÉ DIRECTIVE 2006/95/CE
Normes EN60335-1 : 2012+ A11 : 2014
EN60335-2-24 : 2010

2 CEM 2004/108/CE
Norme EN55014-1/2
Norme 62233 : 2008

3 ENVIRONNEMENT
Directive 2010/30/UE
Règlement 1060/2010



R600a

Selon le pays, les caves à vin EuroCave contiennent un gaz réfrigérant inflammable (R600a: ISO BUTANE)

WELCOME

EuroCave shall not be held responsible for any errors in this manual or for any damage relating to or resulting from the supply, performance or use of this appliance.

This document contains original information, protected by copyright. All rights are reserved. Translating, reproducing or photocopying all or part of this document is strictly forbidden without EuroCave's prior, written agreement.

This appliance is only intended for storing wine.

This appliance is not designed to be used by persons (including children) with reduced mental, sensory or physical abilities, or by persons lacking experience or knowledge, unless they are supervised or have received instructions on how to use the appliance from a person responsible for their safety. Children must be supervised to ensure that they do not play with the appliance.

If the power lead is damaged, it must be replaced by a specific unit or lead available from the manufacturer or its customer service department.

WARNINGS

- Ensure that the air vents in the appliance's cavity or flush-fitting structure remain unobstructed at all times.
- Necessity to have the plug accessible after installation
- Do not use mechanical or other means to speed up the defrosting process, other than those recommended by the manufacturer.
- Do not damage the cooling circuit.
- Do not use electrical appliances inside the wine storage compartment, unless they are a type recommended by the manufacturer.
- Do not store explosive substances, such as aerosols containing flammable propellant gas, inside this appliance.
- This appliance is only designed for storing wine

This appliance is intended to be used for domestic and similar applications such as:

- Kitchenettes reserved for staff of shops, offices or other professional environments;
- Gites and guests of hotels, motels and other environments which are residential in nature
- Environments such as hotel rooms;
- The catering industry and other similar applications except for retail sale.

You will find a product identification label inside the wine cabinet. This product identification label provides several pieces of technical information and safety instructions notably the triangle logo, the name and chemical symbol of the refrigerant.

- The cabinet contains flammable refrigerant gas (R600a: iso-butane).

Conditions to observe to ensure safety when using the wine cabinet:

- The cooling system inside and at the back of the cabinet contains refrigerant.
- No sharp objects must come into contact with the cold circuit.
- If the cold circuit is damaged, do not allow electrical appliances or flames near to the wine cabinet. Open all of the windows to ensure that your room is well ventilated. Contact an approved repair service.
- Do not remove the rack found inside the cabinet, at the base, unless recommended by the manufacturer. Do not store bottles of wine at the base without the rack
- Use of an extension cord is not recommended.

Before disposing of your wine cabinet:

- Remove the door
- Leave the shelves inside the wine cabinet in order to make it difficult for children to climb inside the appliance.

The warnings given above must be retained as long as you are using the wine cabinet. The user manual must be given to anybody likely to use or handle the cabinet and when the cabinet is transferred to another place or taken to a recycling plant.

Our biding desire is to support your passion for wine throughout the years... To do so, EuroCave has used all of its expertise to bring together the six essential criteria for serving wine:

Temperature

The two enemies of wine are extreme temperatures and sudden changes in temperature. A constant temperature allows the wine to fully develop.

Humidity

It's an essential factor, allowing the corks to retain their sealing properties. The level of humidity must be greater than 50 % (ideally between 60 and 75 %).

Protection from Light

Light, particularly its U.V. component, causes wine to quickly deteriorate by irreversible oxidation of tannins. It is therefore strongly recommended that you store wine in a dark place or protected from U.V. light.

Vibration

Vibrations disturb wine's slow biochemical development process and are often fatal for your finest wines. The "Main du Sommelier" supports adapt to the shape of the bottle and protect it from vibrations (anti-vibration technology).

Air circulation

A constant supply of fresh air prevents mould from developing in your cabinet. EuroCave cabinets benefit from a ventilation system with breather effect, which makes it very similar to the ventilation system of a natural cellar.

Storage

Moving bottles too often is harmful to wine. Having suitable storage that limits handling is essential.

All of these specific features are found in the Compact 59 wine cabinet by EuroCave that you have just purchased. Thank you for placing your trust in us.

Standard wine serving temperatures

French wines		Australian wines	
Alsace	10 °C/50 °F	Cabernet franc	16 °C/61 °F
Beaujolais	13 °C/55 °F	Cabernet sauvignon	17 °C/63 °F
Sweet white Bordeaux	6 °C/43 °F	Chardonnay	10 °C/50 °F
Dry white Bordeaux	8 °C/46 °F	Merlot	17 °C/63 °F
Bordeaux reds	17 °C/63 °F	Muscat à petit grain	6 °C/43 °F
Burgundy whites	11 °C/52 °F	Pinot noir	15 °C/59 °F
Burgundy reds	18 °C/64 °F	Sauvignon blanc	8 °C/46 °F
Champagne	6 °C/43 °F	Semillon	8 °C/46 °F
Jura	10 °C/50 °F	Shiraz	18 °C/64 °F
Languedoc-Roussillon	13 °C/55 °F	Verdhelo	7 °C/45 °F
Provence Rosé	12 °C/54 °F		
Savoie	9 °C/48 °F	Other wines	
Dry white Loire wines	13 °C/55 °F	Californie	16 °C/61 °F
Sweet white Loire wines	7 °C/45 °F	Chilean	15 °C/59 °F
Loire reds	14 °C/57 °F	Spanish	17 °C/63 °F
Rhône wines	15 °C/59 °F	Italian	16 °C/61 °F
Sweet wines from the South-West	7 °C/45 °F		
Reds from the South-West	15 °C/59 °F		



1 - Description of your wine cabinet

6



2 - Power supply

7



3 - Protecting the environment - Ecodesign

7



4 - Installing your wine cabinet

7

I - Building in

9

II - Reversibility of the lock

11

III - Alternative hanging of a door

12



5 - Arrangement - Storage

13



6 - Commissioning your wine cabinet

15

I - Connection

15

II-A - Description (I-temperature model V059 - V259)

15

III-A - Temperature settings

15

II-B - Description (multi-temperatures model S059 - S259)

16

III-B - Temperature settings

16

IV - Humidity level display

17

V - Lighting mode adjustment

17

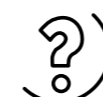
VI - Carbon filter counter log display

17



7 - Everyday maintenance

18



8 - Operating faults

18



9 - Energy and technical features

19

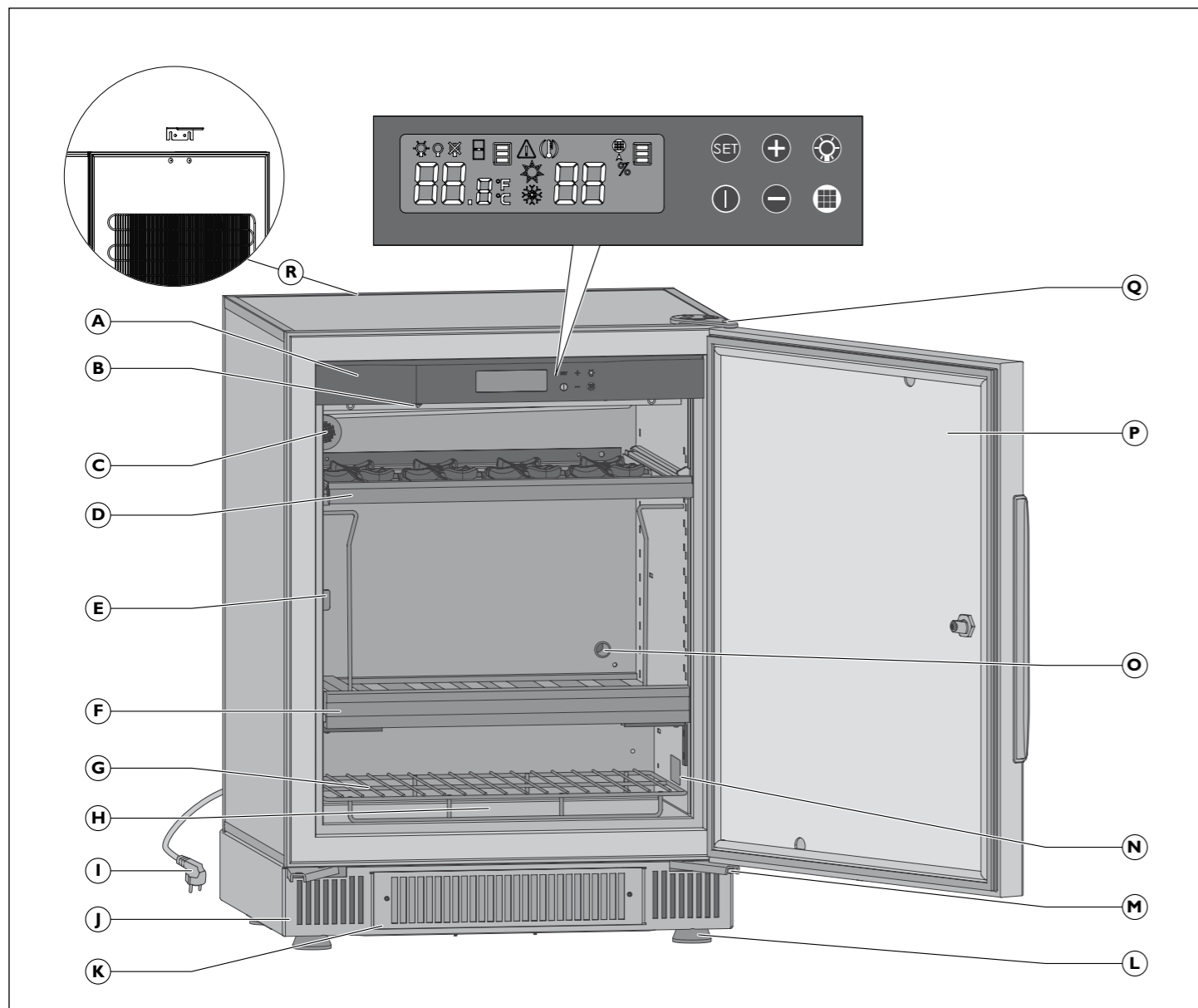


10 - Storage layout examples

111



1/ DESCRIPTION OF YOUR WINE CABINET



- | | |
|--|---|
| A Control and adjustment panel | L 4 adjustable levelling feet |
| B Light (2 leds) | M Lower hinge (x2) |
| C Air circulation hole + Active carbon filter | N Specification label |
| D Sliding shelf | O Free air circulation hole |
| E Closing clip | P Door (fitted with handle and a double movement lock) |
| F Storage shelf | Q Upper hinge |
| G Grid | R Rear stop (S-259V3 - V-259V3) |
| H Humidity cassette (I temperature models) | |
| I Power lead | |
| J Base with front ventilation | |
| K Aeration filter access grille | |



2/ POWER SUPPLY

The wine cabinet power lead has a plug to be plugged into a standard earthed socket to prevent any risk of electric shock.



For your personal safety, the wine cabinet must be correctly earthed. Ensure that the plug is correctly earthed and that your installation is protected by a circuit breaker (30 mA*).
*not applicable to some countries.



Have the mains socket inspected by a qualified electrician who will check that it is correctly earthed and will carry out, if need be, work to bring your installation into line with standards.

Contact your usual EuroCave dealer to change the power lead if it is damaged. It must be replaced by a part which has an original manufacturer's guarantee.



If you are moving to a foreign country, check whether or not the cabinet's characteristics correspond to the country (voltage, frequency).



3/ PROTECTING THE ENVIRONMENT

ECODESIGN

Spare parts for our appliances are available for 11 years. For further information, contact your EuroCave stockist. For France, contact our customer service department. Contact details at www.eurocave.com



Disposing of packaging

The packaging used by EuroCave is produced in recyclable materials. After unpacking your cabinet, take the packaging to a refuse collection point. For the most part, it will be recycled.

Recycling: a caring gesture

Electronic and electrical equipment has potentially harmful effects on the environment and human health, owing to the presence of dangerous substances. Therefore, you must not trash electrical and electronic equipment with non-sorted municipal waste.

When purchasing a new EuroCave product, you can entrust the recycling of your old appliance to your EuroCave dealer. Speak to your EuroCave dealer, he will advise you on the disposal and collection arrangements set up within the EuroCave network. In compliance with legislation on protecting and caring for the environment, your wine cabinet does not contain C.F.C.s.

Energy-saving

Install your cabinet in a suitable location (see following page) and observe the recommended temperature ranges.

- Keep the door open only for very short periods.
- Ensure that the door seal is intact and that it is not damaged. If it is, contact your EuroCave dealer.
- We recommend that you fill your wine cabinet to at least 75% of its total capacity.

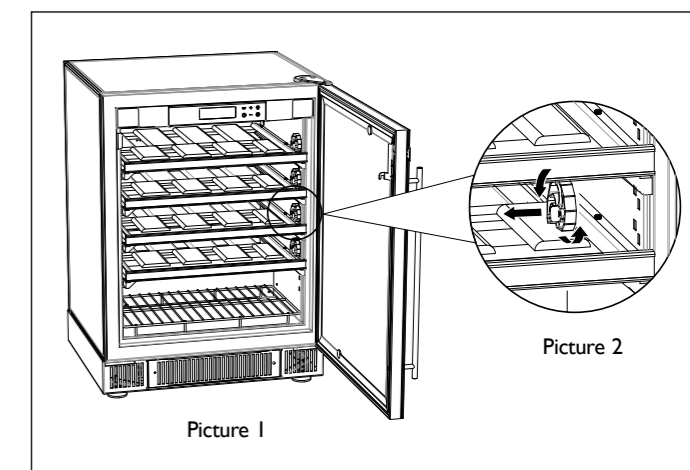
Disable unusable appliances by unplugging them and removing the power lead.



4/ INSTALLING YOUR WINE CABINET

Unpacking

- When your cabinet is delivered, check the outside for signs of damage (impact, warping...).
- Open the door and check that the various elements inside are intact (walls, Main du Sommelier supports, hinges, bottle support...).
- Protective wedges for transportation have been attached to each shelf. 2 wedges per shelf (Picture 1). Remove all of them using a rotating movement (Picture 2). You can retain these wedges and reuse them if you have to transport your wine cabinet over a long distance.



Installation

Transport your cabinet to the chosen location.

It must:

- be away from any heat source
- be open on the outside to allow air to circulate (not a closed cupboard...)
- not be too damp. Max 85% ambient humidity (linen cupboard, laundry room, bathroom...).
- have a stable, flat floor,
- have a power supply (standard socket, 16 A, earthed with circuit breaker, 30 mA* (*not applicable to some countries).

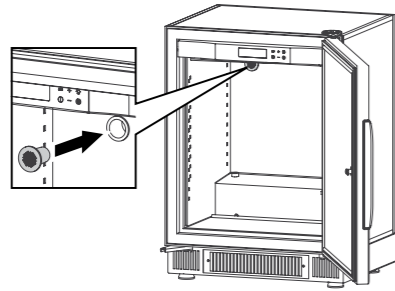


4/ INSTALLING YOUR WINE CABINET

Precautions

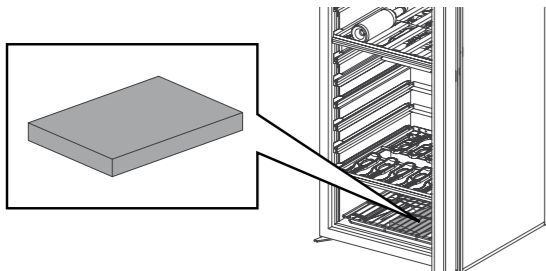
- Do not place your cabinet in an area likely to be flooded.
- Do not position your cabinet near to a source of heat or expose it to the effects of direct sunlight.
- Prevent water from splashing on the entire rear section of the appliance.
- Position your appliance so that there is a minimum space of 5 – 10 cm between the wall and the rear wall of your cabinet.

- If you are positioning your cabinet under a work surface, leave a minimum space of 5 cm all around the appliance including under the work surface. Allow for a ventilation grill on the work surface (recommended).
- Install the carbon filter, which you will find inside your cabinet's "accessories" packet, by placing it in the air circulation hole located inside the cabinet on the top left hand side (see diagram below).



- Arrange the power lead so that it is accessible and does not come into contact with any component of the appliance.
- Slightly tilt the cabinet backwards to adjust the front feet (adjusted by screwing or unscrewing), so that you can level your cabinet (use of a spirit level is recommended).

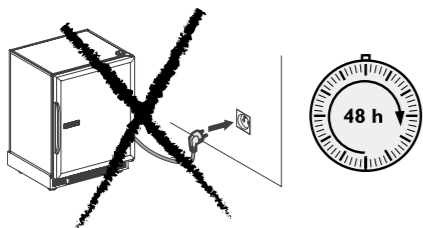
- For single-temperature models only:
 - If you notice low humidity levels (<55%) a few days after setting your wine cabinet into operation, we recommend that you use the humidity cartridge, supplied in a bag with the appliance. Place it at the bottom of the cabinet, under the rack in the drip tray provided (see diagram below).
 - When using for the first time, completely immerse your cartridge in tap water for a few minutes to saturate it then allow it to dry. Depending on external conditions, it may be necessary to add a 10cl glass of water after several months.



i If you leave your wine cabinet closed for long periods (>3 months) in an environment where the temperature is close to your cabinet's temperature setting (a difference of about <5°C) this could create an environment in which mould develops or cause your bottles's labels to peel off. Lack of dehumidification and air renewal can create significant humidity inside the cabinet. We strongly recommend that you regularly monitor your cabinet and clean it once a year.

- Never obstruct the front ventilation grid.

! Beware: any changing of the control panel LED should only be carried out by a qualified electrician.

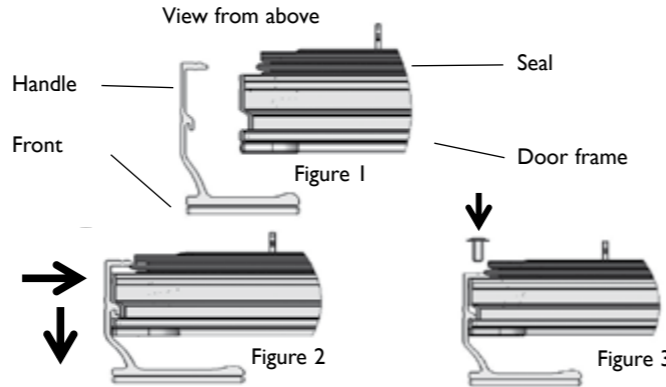


Fitting the handle

(Full Glass door only on models S-059V3, V-059V3, S-259V3, V-259V3)

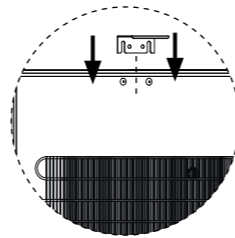
- Unscrew the three screws placed on the side of the door, using the Allen wrench, which you will find in the handle's box.
- Position the handle on the specially designed groove on the door frame (figure 2).
- Insert the handle all the way into the groove using a forward movement Revissez les trois vis (figure 3).
- Screw the three screws back on (figure 3).
- Take care not to catch the seal when screwing.

Note: adjustment of the handle is possible thanks to the oblong holes.



Note : Un Install the stop (which is located in the accessories bag) at the back of the cabinet (on models S-259V3, V-259V3) / see diagram).

- This allows a space of 7 cm to be maintained between the wall and the rear of the cabinet. This space allows your cabinet's power consumption to be optimised.
- Place the 2 caps in the 2 holes at the top of the cabinet.
- Do not push the caps all the way in, in order to allow the rear stop to be installed.
- Slide the rear stop between the caps and the wall of the cabinet, then push the 2 caps all the way in.



Installation of two cabinets side by side

Caution: In the case of two side by side cabinets installed in extreme conditions (Temperature >30°C - Relative Humidity > 70%), in order to prevent condensation of stagnant air between the walls, please leave either a minimum space of 5 cm between the two cabinets, or fill the space with a foam sheet to remove the void.



4/ INSTALLING YOUR WINE CABINET

Wall fixing of the cabinet

For large models, if the wine cabinet is not being built in, it is essential to secure it to the wall to prevent it from tipping forward. You will find all the necessary parts in the accessories bag supplied with the unit. For installation (see diagram below):

- 1 Loosen the screws **A**.
- 2 Attach the bracket **B** to the cabinet with the screws **A**.
- 3 Clip the nut **C** to this bracket **B** (preferably choose the hole nearest to the cabinet).

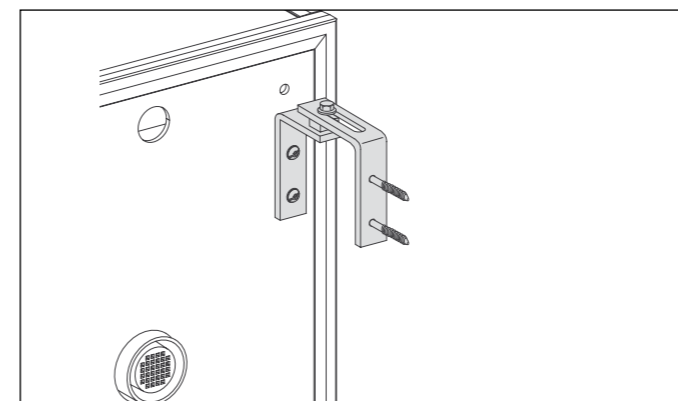
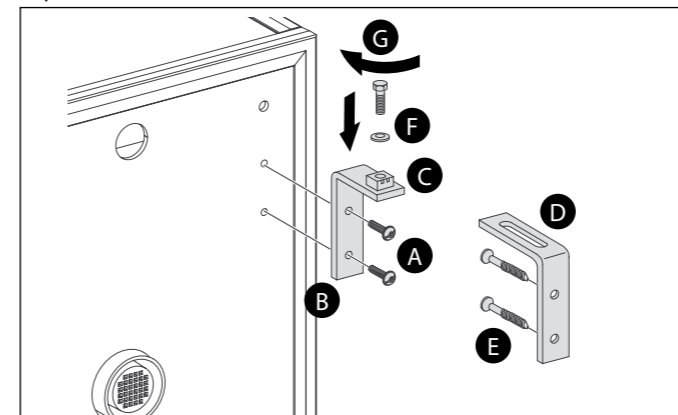
! Warning: make sure that the part is correctly clipped by pulling upwards by hand. The clip must not come out.

- 4 Preposition the wall bracket **D** (on the nut to determine the position for drilling the holes for the wall-mounting screws,
- 5 Drill the holes then attach the wall bracket **D** with suitable screws **E**.

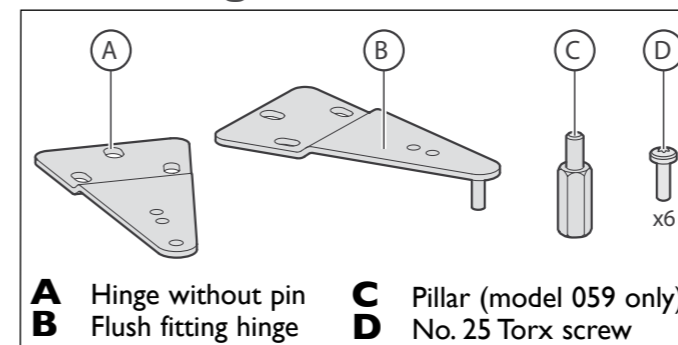
! Warning: ensure that the wall fixing can withstand a tensile force of 100 kg.

- 6 Tighten screw **G** with the washer **F** until it is screwed fully in and there is contact between the wall bracket **D** and the nut **C**.

Only full tightening of the screw will ensure correct fixing of the unit. Repeat the installation on the other side of the cabinet.



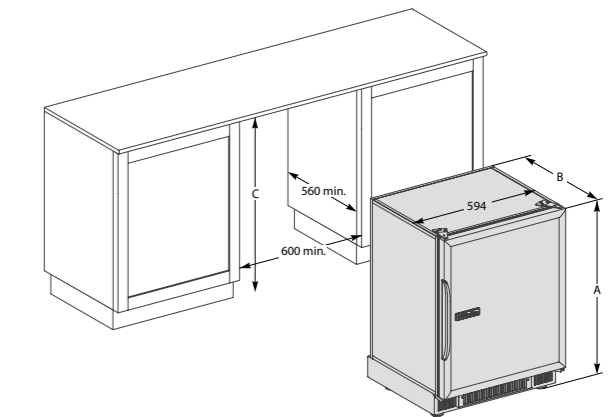
I. Building in



Dimensions for solid, glass or full glass door:

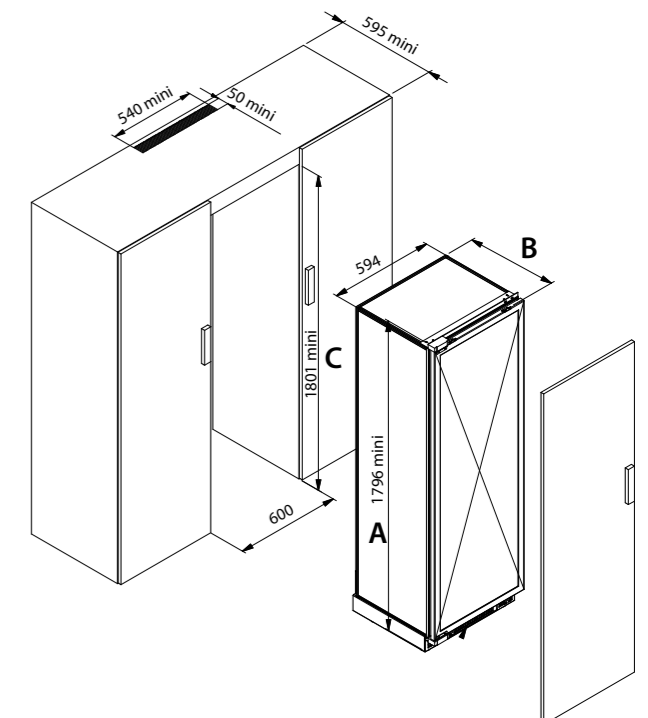
	A maxi	A mini	B		C mini
059	834	818	Solid door	555	823
			Glass door	555	
			Full glass	555	
259	1794	1778	Solid door	572	1783
			Glass door	595	
			Full glass	595	

259 : It is essential that the unit inside which the cabinet will be fitted has an opening at the top, at the back, measuring at least 540mm in length and 50mm in width (see technical door diagram).



Dimensions for a technical door:

	059	259
A maxi	852	1812
A mini	836	1796
B	555	595
C mini	841	1801

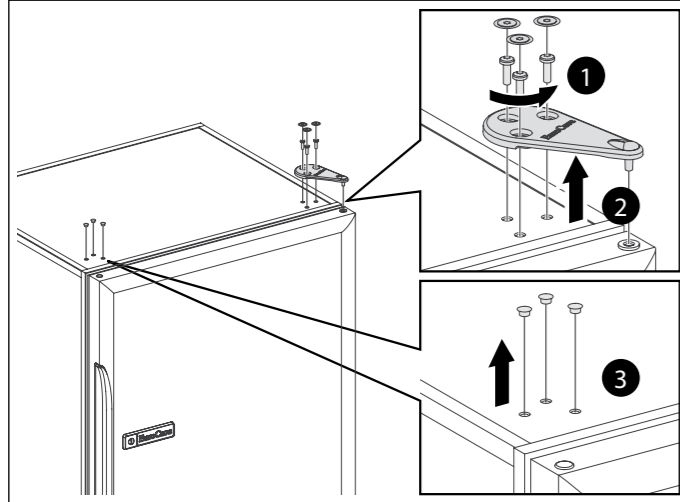




4/ INSTALLING YOUR WINE CABINET

Changing the hinges

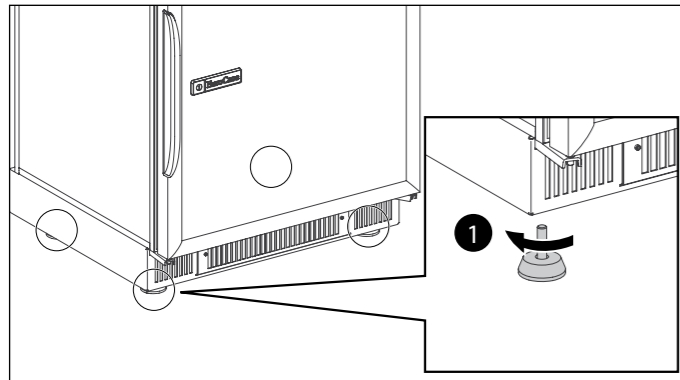
- 1 Loosen the three screws using the Torx "T25" tool.
- 2 Remove the upper hinge.
- 3 Remove the grommets gently using a fine blade.



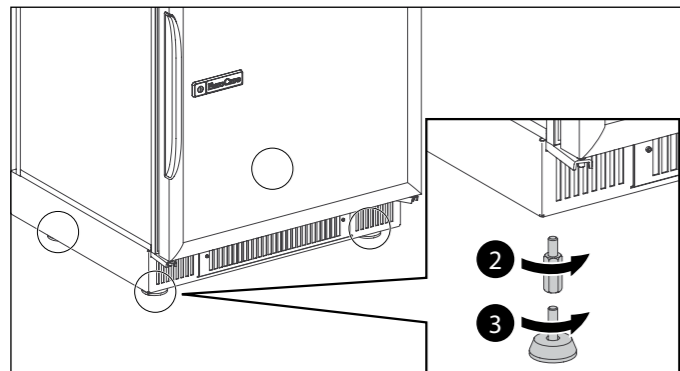
Precautions: If you lift off the glass door of the cabinet, never place it on its edges which may cause it to break.

Adjusting the mounting feet and attachment (only when the cabinet is empty)

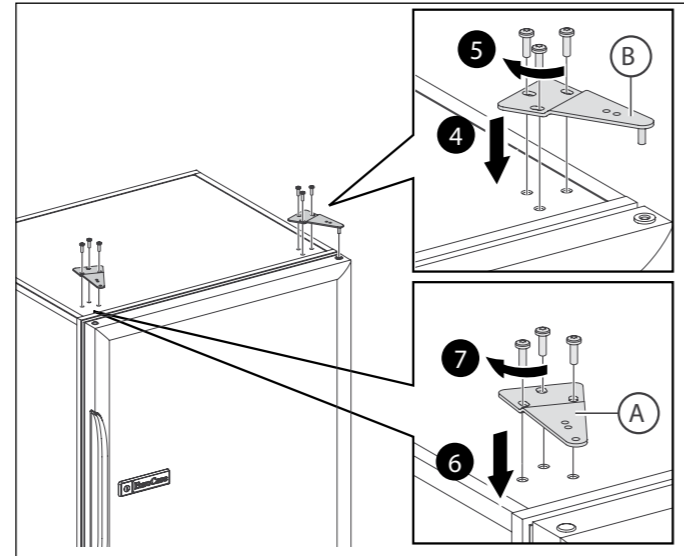
- The 4 feet of the wine cabinet are adjustable in height so that the height below the work surface or in the unit can be adjusted, and to align the door with adjacent furniture.



- If necessary, use the hexagonal pillars that you will find in the "accessories" bag.
- Tilt the unit forward, taking care to keep the door closed.
- Unscrew the rear feet and install the pillars, using a 17 mm flat spanner.
- Screw the 2 rear feet back onto the pillars.



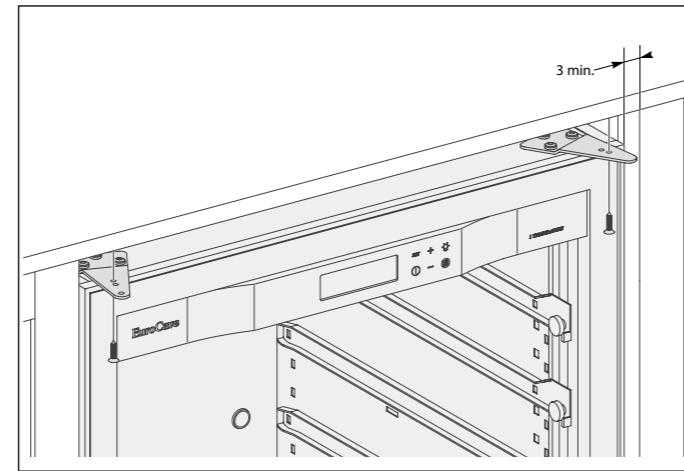
- Fit the hinge with pin **B** using the screws so that the door is parallel to the cabinet.
- Fit the hinge without pin **A** with the screws.



Precautions: When closing the door, check that the seal adheres correctly to the cabinet so that it is airtight.

- Repeat these operations for the 2 front feet, taking good care to tilt the unit backwards.

Never obstruct the front ventilation grille which would impair the operation of the wine cabinet



- Use the correct screws to secure the wine cabinet under the work surface or in the unit through the holes provided in the hinges.

Precautions: on the side of the axis of rotation of the door, position the latter a minimum of 3 mm from adjacent furniture.

! The mains power socket must be accessible after installation of the unit.
For medium and large models, it is **essential** to secure the cabinet to the wall to prevent it from tipping forward. Have your cabinet checked by a professional to confirm that it is fixed to the furniture and that the furniture is fixed to the wall.



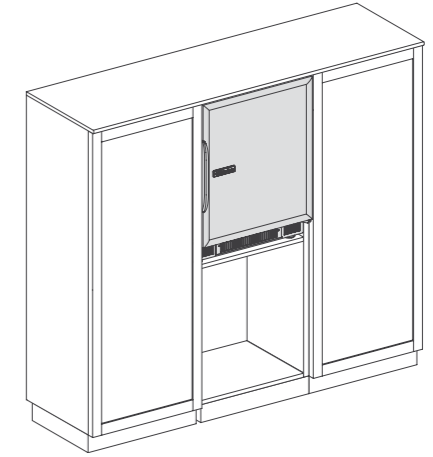
4/ INSTALLING YOUR WINE CABINET

Attachment of a furniture door with a technical door

- Position the cabinet level under the work surface or in the furniture.
- Open the cabinet door 90°.
- Fix the facing of the kitchen furniture to the cabinet door (8 screws supplied).
- Check that the seal is airtight.

Installing a cabinet within a high level kitchen unit

! For safety reasons, we do not advise installing the wine cabinet in a kitchen unit.
If this is the case, check with a furniture specialist that the unit supporting the equipment and the surrounding furniture can support the weight of the cabinet when filled with full bottles, or 200 kg. Have its stability checked by this specialist when opening the door and removing shelves loaded with full bottles.

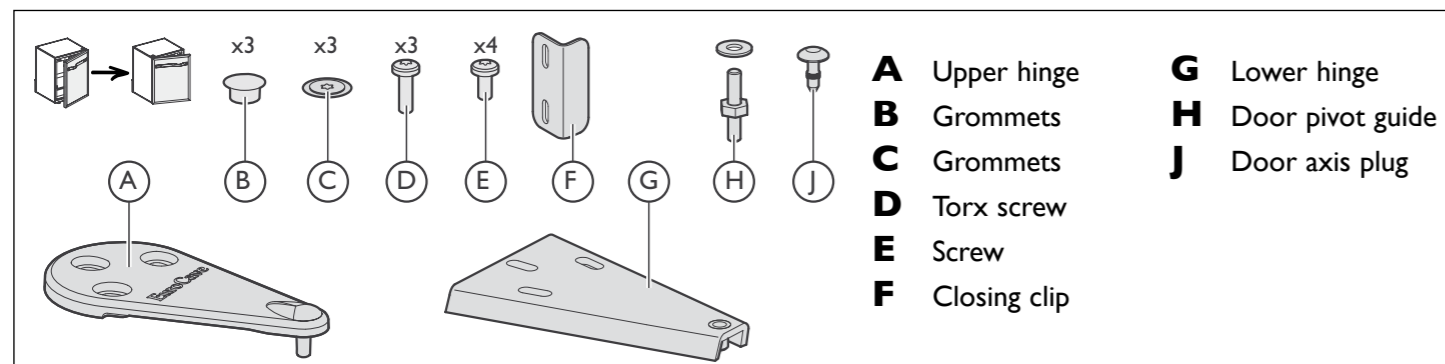


! The weight of the facing must not exceed 15Kg.

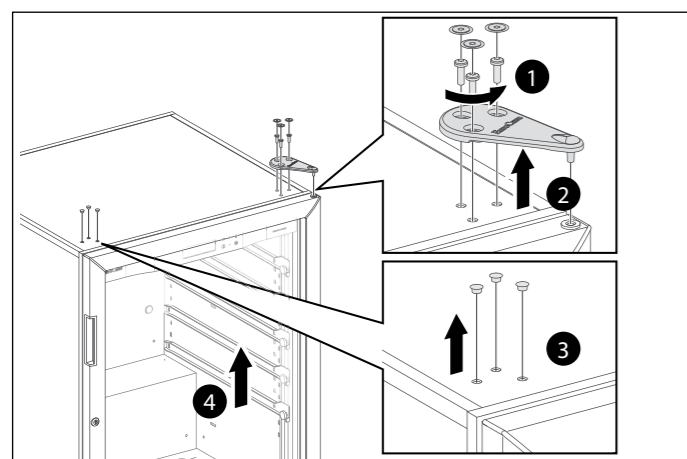


4/ INSTALLING YOUR WINE CABINET

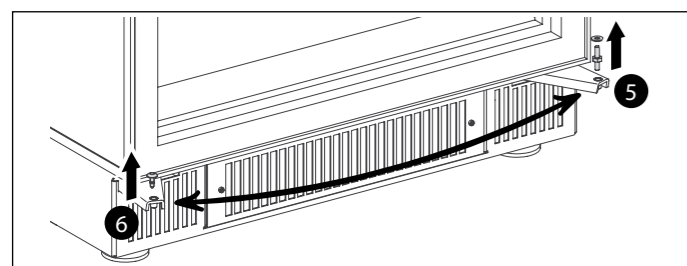
III. Alternative hanging of a door (glass door and full glass door only)



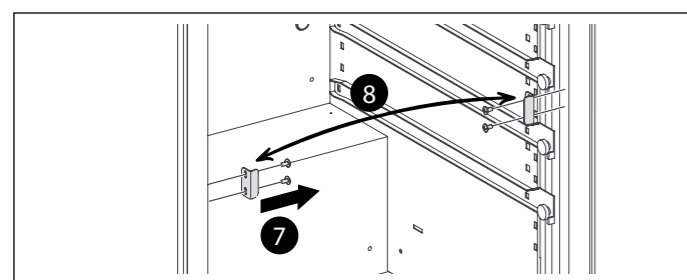
You can change which way it opens. Proceed as follows (example for changing a right hand door to a left hand door):



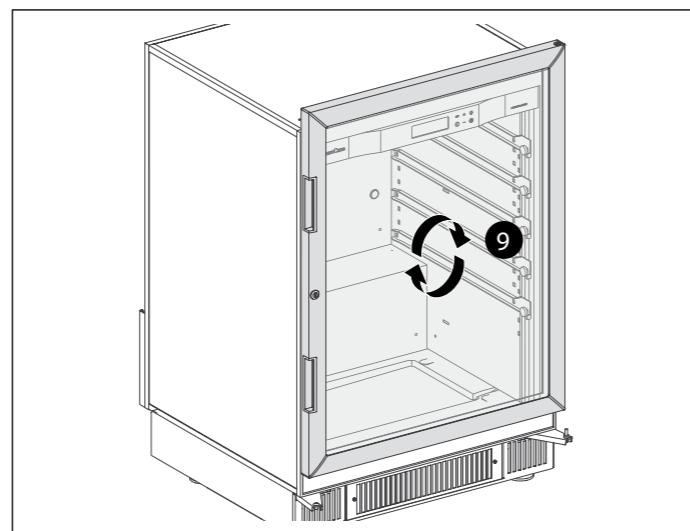
- 1 Loosen the three screws using the Torx "T25" tool.
- 2 Remove the upper hinge.
- 3 Remove the grommets gently using a fine blade.
- 4 Lift the door from the lower hinge by opening the door slightly and then lifting it.



- 5 Loosen the door pivot guide.
- 6 Remove the grommets gently using a fine blade and in its place fit the pin. Relocate the grommet on the opposite side.



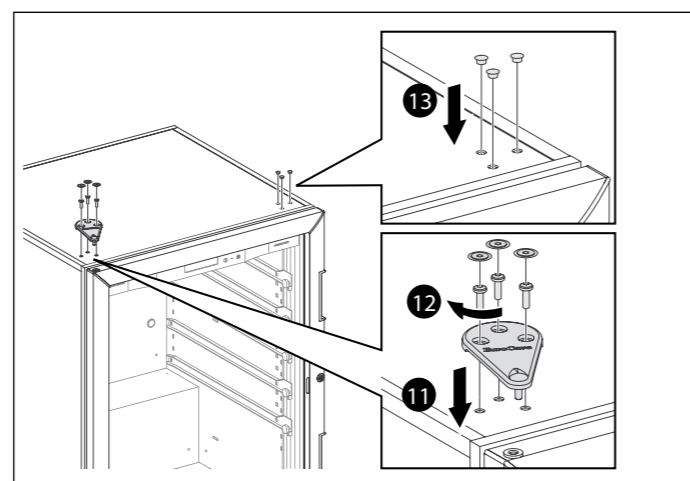
- 7 Loosen the four screws.
- 8 Locate the foot on the other side of the housing using the screws.



- 9 Turn the door 180°.

Warning: the glazed doors are very heavy. Take all necessary precautions not to injure yourself or drop the door.

- 10 Replace the door on its pivot guide.

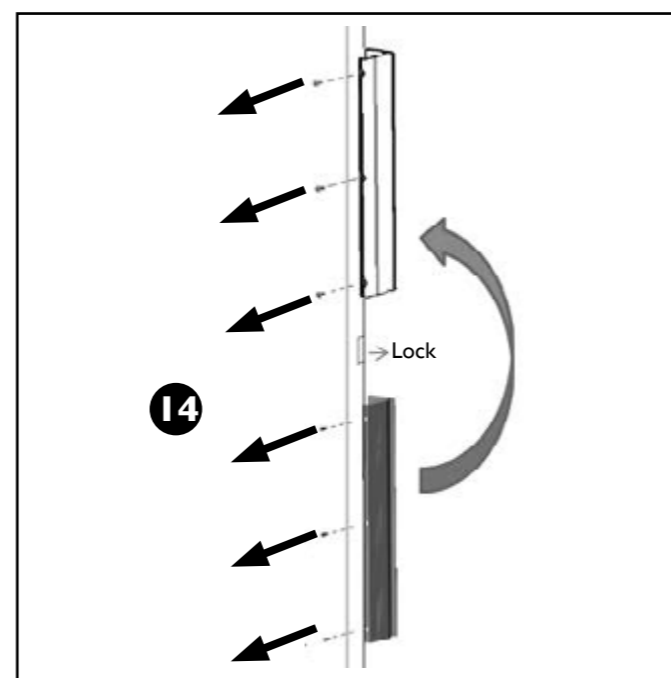


- 11 Relocate the upper hinge.
- 12 Relocate the hinge in such a way so that the door is parallel with the case. Check (by closing the door) that the seal adheres well to the housing and is leak proof.
- 13 Replace the grommets.

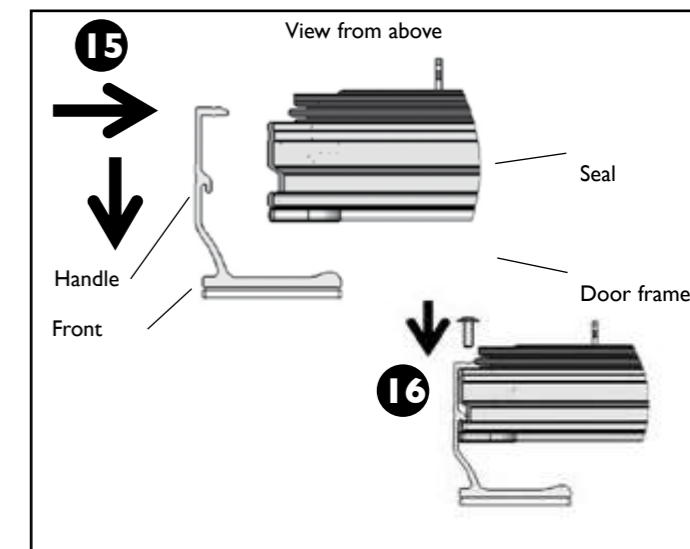


4/ INSTALLING YOUR WINE CABINET

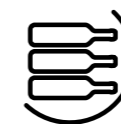
Alternative hanging of a door (Full glass door only on models S-259V3, V-259V3)



- 14 As the door has turned 180 degrees, reposition your handle above the lock (Full Glass and Black Piano doors only): Unscrew the six screws placed on the side of the door, using the Allen wrench (2,5 mm), which you will find in the handle's box.



- 15 Position the handle on the specially designed groove on the door frame. Insert the handle all the way into the groove using a forward movement.
- 16 Screw the six screws back on. Take care not to catch the seal when screwing.

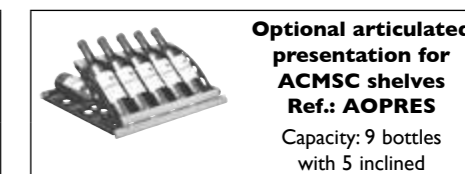
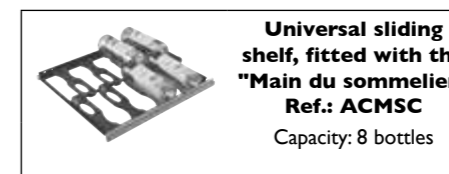


5/ LAYOUT – STORAGE



Your wine cabinet EuroCave has been designed to evolve. Depending on the model, it can be adapted to your requirements and be modified in terms of storage.

Various storage methods

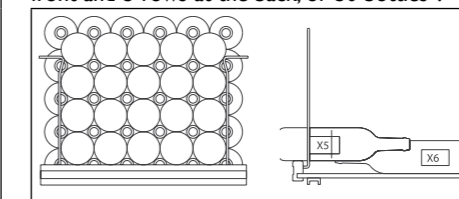


The layout of your wine cabinet can be modified according to your requirements. Refer to pages 72 to 74 to look at arrangement examples.

How to use the storage shelf (Ref.AXLNH)

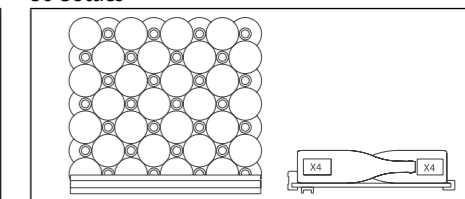


To store bottles of **Bordeaux**: Turn each metal rod so that it is in contact with the wall of the cabinet. Storage for 4 rows at the front and 5 rows at the back, or 50 bottles*.



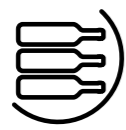
* Each shelf is fitted with a label holder.

To store bottles of **Burgundy**: Remove the metal rods. Storage on 7 levels, 8 bottles on each level, or 56 bottles*.



We strongly recommend that you do not leave your wine bottles:

- Wrapped in tissue paper inside your EuroCave wine cabinet. Tissue paper does not tolerate ambient humidity in the long-term. The saturated paper will stick to your bottle labels and damage them.
- Stored in cardboard packaging or a wooden case in your EuroCave wine cabinet, in order to encourage maximum air flow around the bottles and prevent the packaging from deteriorating, which could eventually contaminate your wine bottles.



5/ LAYOUT – STORAGE

Advice on arranging your wine cabinet

Your EuroCave wine cabinet has been designed to store a maximum number of bottles in total safety. We recommend that you abide by the following few suggestions in order that the maximum storage capacity can be obtained.

- Make sure that you distribute your bottles as evenly as possible onto the various shelves contained in your cabinet so as to spread the weight equally. Also take care that your bottles do not touch the cabinet's back wall.
- Make sure you distribute your bottles evenly throughout the height of the wine cabinet (avoid loading all bottles at the top or all bottles at the bottom).
- Be sure to observe the storage recommendations in accordance with the type of storage facility provided by your cabinet. Never stack more than one layer of bottles on a sliding shelf.

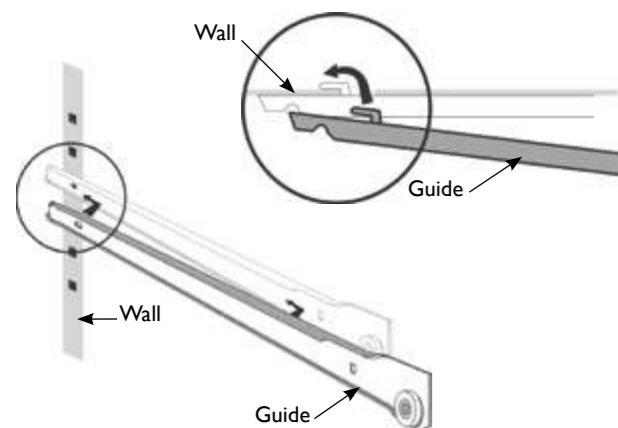
Adding sliding shelves

When you purchase your wine cabinet, the dimensions of the sliding shelves have been adjusted so that they fit perfectly into the interior of your cabinet. In the event that you purchase another sliding shelf, if necessary, you can adjust it yourself. To do this, loosen the right and left screws ① of the first slider ② (2 screws), then adjust the slide to the width required and retighten the screws. Repeat the procedure for the second slider (if required).

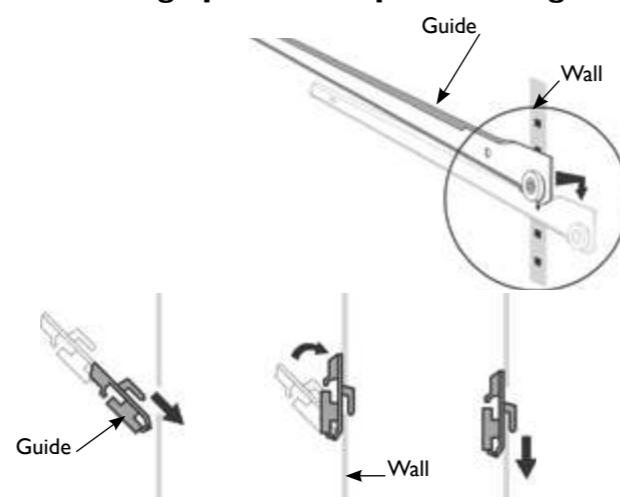
Change position of a sliding shelf

- Fully unload the sliding shelf.
- Then lift out the sliding tray by sliding it forwards whilst at the same time lifting it from the front.
- Find the runner guides on the left and right and remove.
- Reinstall them in the new position (see diagram below).

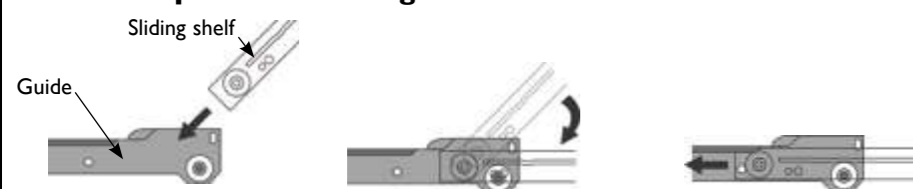
A. Setting up the rear part of the guide



B. Setting up the front part of the guide



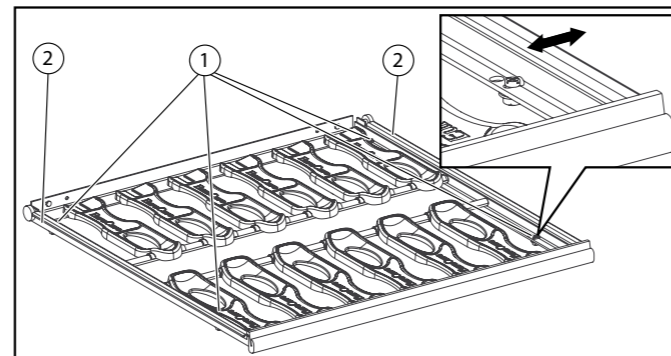
C. Then replace the sliding shelf



- If you have sliding shelves, for easy day to day access it is a good idea to place them in the upper part of your wine cabinet.
- **For this reason, place one or two bottles of each of your various wines on the sliding shelves and your reserve stock on the storage shelves. Then all you have to do is top them up as required.**
- **When using your wine cabinet, never pull out more than one sliding shelf at a time.**



Warning: Never modify the position of your wine cabinet's bracing bar, and never manoeuvre this part when the cabinet is stocked (259).



6/ USING YOUR WINE CABINET FOR THE FIRST TIME

I. Connection and starting up

Wait 48 hours before plugging in your wine cabinet.

To switch it on, press and hold down button ① for 5 seconds.



Have your plug checked (presence of fuses, amps and 30 mA circuit breaker). Fuse of 10A for one unit, 15A for two and 25A for three.

Use of multi-socket plugs is not recommended if it does not respect above electrical data as well.

Do not plug several cabinet into a multi-socket.



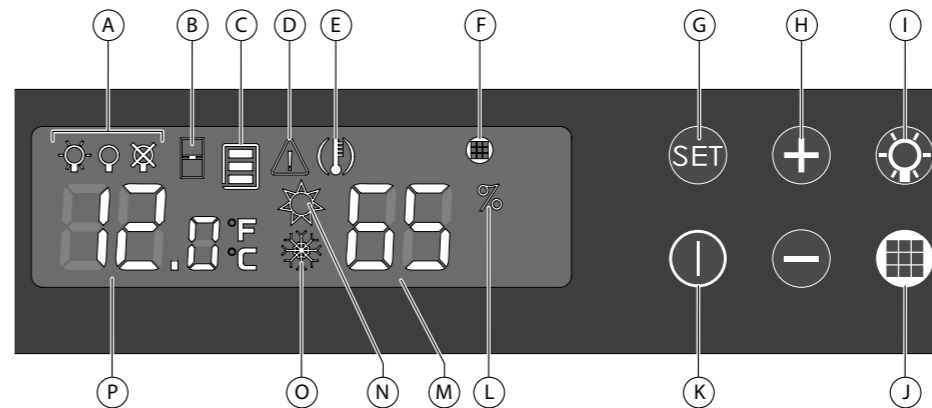
To ensure that your cabinet functions optimally, we recommend that you fill it to at least 75 % of its capacity.

Check your type of wine cabinet

Press the + and - keys simultaneously.



II-A. Description (I-temperature model V059 - V259)



The touch keys are very sensitive. There is no need to push the keys very hard. A simple, gentle touch is enough to register the setting. Think to lift your finger from the control panel between each touch.

A Lighting mode

B Door open alarm

C Temperature zone

D Fault sensor alarm

E Temperature alarm

F Carbon filter alarm

G Validation and settings access button

H Selection and adjustment buttons

I Lighting mode validation and access button

J Carbon filter counter log access button

K Power button

L Threshold humidity alarm

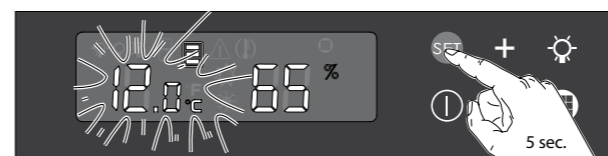
M Relative humidity level display

N Hot circuit indicator light

O Cold circuit indicator light

P Temperatures display

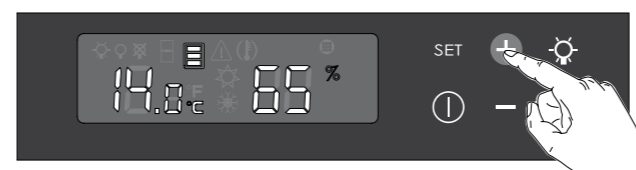
III-A. Temperature settings



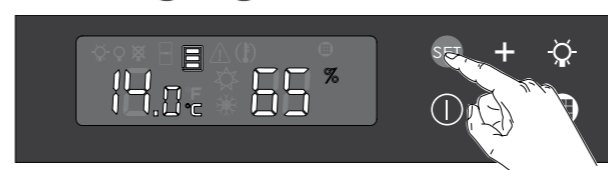
Press the ① key for 5 s to activate.

1 Press the SET key about 5 s.

The display starts to flash.



2 Press the + or - keys to set the desired temperature.



3 Press the SET button to validate.



The value on the display is the actual temperature inside the cabinet, it is therefore necessary to wait before your new setting takes effect.

- The default setting is 12 °C/54 °F (ideal maturing temperature). However, this setting can be adjusted between 5 and 22 °C (41° and 72°F).
- Recommended maturing setting range: 10 to 14 °C (50° to 57 °F).

WARNING: to operate correctly your cabinet should be located in a room with a temperature between 0° and 30 °C (32° and 95 °F).



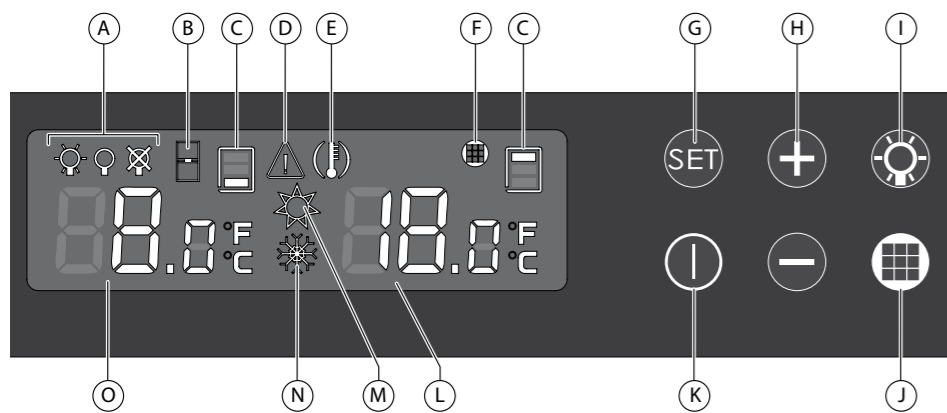
Converting your maturing cabinet into a service cabinet: you can use your I-temperature maturing cabinet as a service cabinet in order to bring your white and red wine to tasting temperature (setting range between 5° to 22 °C/41° to 72 °F):

- white wines: recommended setting between 6° to 10 °C (43° to 50 °F)
- red wines: recommended setting between 15° to 18 °C (59° to 64 °F).

This cabinet can therefore be used as a specific white or red wine service cabinet.



II-B. Description (multi-temperatures model S059 - S259)

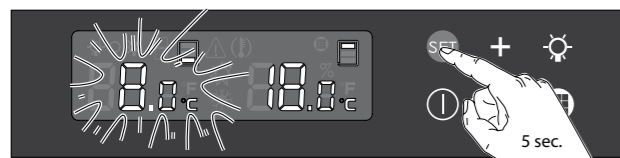


The touch keys are very sensitive. There is no need to push the keys very hard. A simple, gentle touch is enough to register the setting. Think to lift your finger from the control panel between each touch.

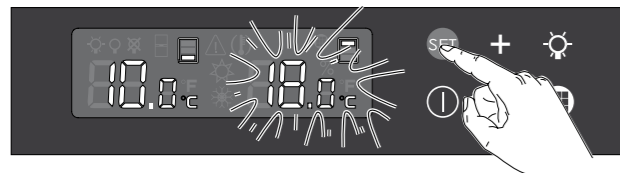
- A** Lighting mode
- B** Door open alarm
- C** Temperature zone concerned
- D** Fault sensor alarm
- E** Temperature alarm
- F** Carbon filter alarm
- G** Validation and settings access button
- H** Selection and adjustment buttons
- I** Lighting mode validation and access button
- J** Carbon filter counter log access button
- K** Power button
- L** Highest cabinet temperature display
- M** Hot circuit indicator light
- N** Cold circuit indicator light
- O** Lowest cabinet temperature display

III-B. Temperature settings

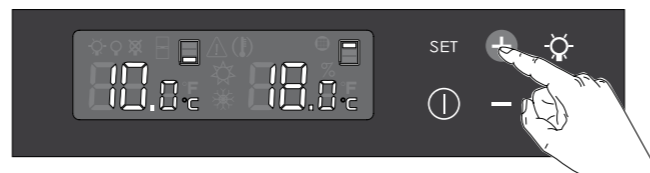
Recommended setting range for the lowest temperature: 7 to 9 °C (45° to 48 °F).
Recommended setting range for the highest temperature: 17 to 20 °C (62° to 68 °F).



1 Press the **SET** key for 5 s to activate.
The display starts to flash.



2 Press the **SET** button to validate.
The right-hand display is flashing.



3 Press the **+** or **-** keys to set the temperature of the lower section of the cabinet.



4 Press the **+** or **-** keys set the temperature of the upper section of the cabinet
5 Press the **SET** button to validate.

- The default setting for the lowest temperature range is 8 °C (46 °F). However, this setting can be adjusted between 5 and 12 °C (41° and 54 °F).
- The default setting for the highest temperature range is 18 °C (64 °F). However, this setting can be adjusted between 15 and 22 °C (59° and 72 °F).

WARNING: to operate correctly your cabinet should be located in a room with a temperature between 12 and 30 °C (54° and 95 °F).

The value on the display is the actual temperature inside the cabinet, it is therefore necessary to wait before your new setting takes effect.

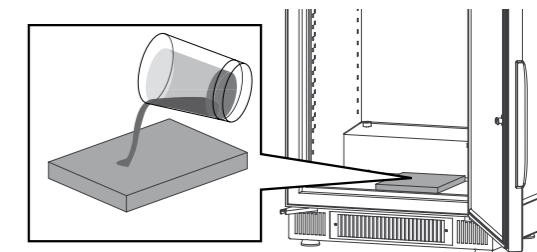


IV. Humidity level display

Your wine cabinet is fitted with a function for measuring the level of hygrometry, enabling you to visualise the level of relative humidity inside the appliance, when the setting is 9 - 15° C. The ideal level of hygrometry is above 50 %, ideally located between 60 and 75 %.



If you would like to increase the level of relative humidity in your cabinet, pour the equivalent of a glass of water on the humidity cassette. You need to remove the bottles before.



V. Lighting mode adjustment



1 Press the **Lighting mode** button. The active mode light flashes.

There are 3 possible lighting settings:

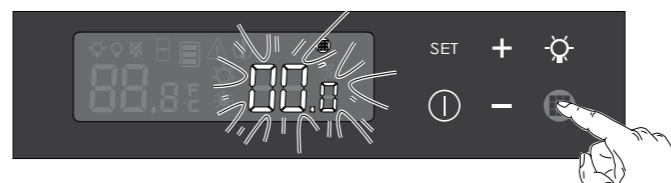
- Lighting all the time (for mood lighting when using a glass door cabinet, for example).
- Lighting when door opens (it goes out when the door is closed).
- Lighting disabled.



2 Press the **+** or **-** keys to set the desired mode.
3 Press the **Lighting mode** button to validate. The alarm display go out.

Usage precautions: intense light, never look directly into the beam.

VI. Carbon filter counter log display



When activating or replacing the filter, adjust the counter to 365.

1 Press the **Counter** key. The display is flashing.



2 Press the **+** key to adjust to 365.
3 Press the **Counter** button to validate. The alarm display go out.



2 Press the **+** key to adjust to 365.

i The carbon filter must be changed annually.

You can consult the counter by pressing the **Counter** key.

i In a particularly dry environment and/or in climatic conditions that are not very favourable (e.g. winter), you can use the "Hygro+" humidity kit which allows you to increase the level of humidity inside your wine cabinet.



7/ EVERYDAY MAINTENANCE



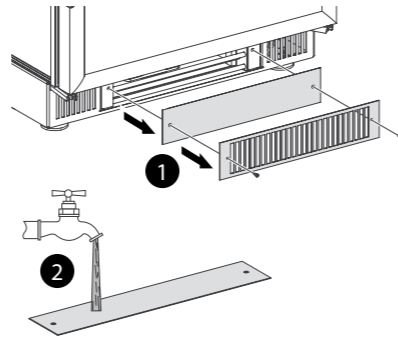
Your EuroCave wine cabinet is an appliance with tried and tested performance.

Maintenance operations to be carried out every 3 months

- Remove the 2 screws from the grille with a no. 2 hexagonal spanner (provided in the accessories bag).
- Remove the grille, take out the filter and place under running water.
- Leave to dry and refit the assembly.

Maintenance operations to be carried out approximately once a year

- Unplug and unload the appliance.
- Clean the water drain at the bottom of the wine cabinet. Pay attention that nothing is blocking this drain.
- Clean the inside of the compartments with water and a gentle cleaning product.
- Rinse thoroughly. Dry it with a soft rag.
- Replace the active carbon filter housed in the upper ventilation hole in your cabinet (see chapter 6, § VI). Manually remove the carbon filter. It is available from your usual dealer. It must be replaced using a manufacturer guaranteed part.
- Check that the door seals are in good condition. It is often necessary to clean the door seal. Using unsuitable cleaning products can cause premature ageing of the seals. Certain rules must therefore be followed: whenever you clean the seal, always rinse off any cleaning product with clear water. All traces of cleaning product must be removed from the seal. EuroCave only recommends using a mild soapy solution. If this proves insufficient, it is possible to occasionally use an ethanol-based solution, provided that the concentration used is less than 10% and that the seal is then rinsed thoroughly with clear water.



Monitoring your wine cabinet's performance and informing your stockist if a fault occurs are the best way of ensuring that your appliance provides you with years of faithful service.



Your appliance is equipped with a frost prevention device to protect you in the event of a cold circuit failure.



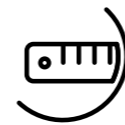
8/ OPERATING FAULTS

Possible incidents	Causes	Corrective action
The icon displays	The temperature has not dropped below the limit of $\pm 4^{\circ}\text{C} / 39^{\circ}\text{F}$	Check the door is closed properly. Check the condition of the door hinge. If you have placed a large number of bottles in your cabinet in the past few hours, wait a short while then check the temperature again. If the alarm persists, contact your EuroCave dealer.
The icon is still displayed even though I have performed the corrective action above	Operating faults	Disconnect the cabinet and contact your EuroCave dealer.
The icon displays	Open door alarm	Ensure the door is closed properly.
The icon flashes	The relative humidity rate falls below 65 % for more than 72 hours	<ul style="list-style-type: none"> • Add a glass of water on the humidity cassette (see chapter 6, § IV). • In order to obtain the time interval for adding water, count the number of days between the 1st day when water was added and the day when the pictogram was displayed. After a few hours the icon will go out.
The apparatus cannot lower the humidity to the desired level.		<ul style="list-style-type: none"> • Empty the cabinet, remove the humidity cassette and clean the tank. • Adjust the level of humidity to 75 % but do not install the pozzolana cassettes or replace them with new ones. Call the EuroCave dealer if the problem persists despite these different actions.
The icon displays	Carbon filter alarm	Replace the carbon filter (see chapter 6, § VI).
The icon displays	Temperature sensor defect alarm	Contact your EuroCave dealer.
The wine cabinet does not switch on.	/	Contact your dealer/EuroCave after-sales service.

Minimum duration of guarantee offered by the manufacturer: 2 years parts.



If your appliance appears to be functioning abnormally, contact your EuroCave dealer.



9/ TECHNICAL FEATURES AND ENERGY DATA

Compact 59	Height mm	Width mm	Depth mm	Weight when empty kg	Recommended temperature range	
					T° mini °C / °F	T° max °C / °F
I temperature						
V059	830	595	570	42	0 / 32	30 / 86
V259	1790	595	585	65	0 / 32	30 / 86
Multi temperature						
S059	830	595	570	40	12 / 54	30 / 86
S259	1790	595	585	63	12 / 54	30 / 86

Setting accuracy: $\pm 1^{\circ}\text{C} / 2^{\circ}\text{F}$, Display accuracy: $\pm 1^{\circ}\text{C} / 2^{\circ}\text{F}$.

According to delegated regulation (EU) 2019/2016 of the European Commission, access energy data about our appliances on the EPREL database by scanning the QR code visible on your appliance's energy label.

Data relating to American energy consumption regulations

REFERENCE	Model	Type of door	United States ¹ 115V 60Hz - R600a gas
			Annual energy consumption kWh/yr
V-059V3	Single temperature	Solid Technical Door	172
V-059V3	Single temperature	Glass and Full Glass door	172
V-259V3	Single temperature	Solid Technical Door	212
V-259V3	Single temperature	Glass and Full Glass door	212
S-059V3	Multi temperature	Solid Technical Door	172
S-059V3	Multi temperature	Glass and Full Glass door	172
S-259V3	Multi temperature	Solid Technical Door	212
S-259V3	Multi temperature	Glass and Full Glass door	212

¹Comply with DEPARTMENT OF ENERGY - 10 CFR Part 430 - Energy Conservation Program: Energy Conservation Standards for Miscellaneous Refrigeration Products.

Standards

Your product complies with the following standards:

1 SAFETY DIRECTIVE 2006/95/EC
Standards EN60335-1 : 2012+ A11 : 2014
EN60335-2-24 : 2010

2 EMC 2004/108/EC
Standard EN55014-1/2
Standard 62233 : 2008

3 ENVIRONMENT
Directive 2010/30/EU
Regulation 1060/2010



R600a

According to the country, EuroCave wine cabinets contain a flammable refrigerant gas (R600a: ISO BUTANE)

WILLKOMMEN

EuroCave kann weder für Fehler in diesem Handbuch, noch für transportbedingte Schäden, oder Schäden in Verbindung mit oder infolge der Leistungsfähigkeit oder Nutzung dieses Geräts haftbar gemacht werden. Dieses Dokument enthält originale, durch Copyright geschützte Informationen. Alle Rechte vorbehalten. Das Kopieren, die Vervielfältigung oder vollständige oder teilweise Übersetzung dieses Dokuments ist ohne vorherige schriftliche Zustimmung von EuroCave ausdrücklich verboten.

Dieses Gerät ist nur für die Weinlagerung bestimmt.

Dieses Gerät darf nicht von Personen (einschließlich Kindern) mit eingeschränkten körperlichen, sensorischen oder geistigen Fähigkeiten benutzt werden. Das Gleiche gilt für Personen, die keine Erfahrung mit dem Gerät besitzen oder sich mit ihm nicht auskennen, außer wenn sie von einer für ihre Sicherheit verantwortlichen Person beaufsichtigt werden oder von dieser mit dem Gebrauch des Gerätes vertraut gemacht wurden.

Kinder müssen überwacht werden, um sicherzustellen, dass sie nicht mit dem Gerät spielen.

Sollte das Stromkabel beschädigt sein, muss es durch ein beim Hersteller oder seinem Kundendienst erhältliches Kabel oder spezielles Set ersetzt werden.

WARNHINWEISE

- Versperren Sie nicht die Belüftungsöffnungen um das Gerät herum oder im Einbaumöbelstück.
- Die Steckdose muss nach der Installation zugänglich sein
- Verwenden Sie keine mechanischen oder anderen Hilfsmittel, um das Abtauen zu beschleunigen, außer diese wurden vom Hersteller empfohlen.
- Beschädigen Sie den Kühlkreislauf nicht.
- Verwenden Sie im Innern des Lagerfachs für Lebensmittel keine elektrischen Geräte, außer sie wurden vom Hersteller empfohlen.

• Lagern Sie in diesem Gerät keine explosiven Substanzen wie Spraydosen mit brennbaren Treibgasen.

• Dieses Gerät ist nur für die Weinlagerung bestimmt.

Dieses Gerät ist nur für den Hausgebrauch und ähnliche Zwecke bestimmt, wie:

- für Kochnischen für Personal in Geschäften, Büros und ähnlichem;
- auf landwirtschaftlichen Anwesen und für Kunden von Hotels, Motels und anderen Gastunterkünften;
- auf Hotelzimmern und ähnlichem;
- im Gastgewerbe und in ähnlichen Bereichen, nicht aber im Einzelhandel.

Sie finden ein Typenschild im Innern des Weinklimaschranks. Dieses Typenschild liefert verschiedene technische Informationen sowie Sicherheitshinweise, insbesondere das Dreieckslogo, den Namen und das chemische Symbol des Kühlmittels.

• Der Klimaschrank enthält brennbares Kühlgas (R600a: Isobutan).

Bedingungen zur Gewährleistung der Nutzungssicherheit des Weinklimaschranks:

- Das Kühlsystem auf der Rückseite und im Innern des Klimaschranks enthält ein Kühlmittel.
- Kein spitzer Gegenstand darf den Kühlkreislauf berühren.
- Wenn der Kühlkreislauf beschädigt ist, bringen Sie keine elektrischen Geräte oder Flammen in die Nähe des Weinklimaschranks. Öffnen Sie alle Fenster, um eine perfekte Belüftung Ihres Raums zu gewährleisten. Kontaktieren Sie einen zugelassenen Reparaturfachmann.
- Entfernen Sie das Gitter unten im Innern des Klimaschranks nicht, außer wenn dies vom Hersteller empfohlen wird.
- Legen Sie keine Weinflaschen direkt ohne das Gitter hinein.
- Von der Verwendung eines Verlängerungskabels wird abgeraten.

Bevor Sie Ihren Weinklimaschrank entsorgen:

- Entfernen Sie die Tür.
- Lassen Sie die Regale im Innern des Klimaschranks. So gelangt ein Kind schwieriger hinein.

Die vorstehenden Warnhinweise müssen während der gesamten Lebensdauer des Klimaschranks aufbewahrt werden. Die Bedienungsanleitung muss jeder Person übergeben werden, die den Klimaschrank nutzen oder bedienen könnte, und wenn der Klimaschrank an einen anderen Ort verlegt oder an eine Recyclingfabrik geliefert wird.

Wir möchten jahraus, jahrein der Begleiter für Ihre Weinleidenschaft sein... Hierzu hat EuroCave all sein Know-how eingesetzt, um die 6 wichtigsten Kriterien für Weine zu gewährleisten:

Die Temperatur

Die beiden Feinde des Weins sind extreme Temperaturen und starke Temperaturschwankungen. Eine konstante Temperatur ermöglicht die volle Entfaltung des Weins.

Die Luftfeuchtigkeit

Diese ist ein wichtiger Faktor, damit die Korken dicht bleiben. Die Luftfeuchtigkeit muss über 50 % liegen (idealerweise zwischen 60 und 75 %).

Die Dunkelheit

Das Licht und vor allem die darin enthaltene UV-Strahlung führt zu irreversibler Oxidation der Tanine und wirkt sich sehr schnell negativ auf die Weinqualität aus. Deshalb wird sehr dazu geraten, Wein im Dunkeln oder geschützt vor UV-Strahlen zu lagern.

Vibrationslosigkeit

Vibrationen stören den langsamen Prozess der biochemischen Entwicklung des Weines und haben oft fatale Folgen. Wie ein Nest umschließen die Auflagen „Hand des Sommeliers“ jede Flasche einzeln und schützen sie vor etwaigen Einflüssen von außen (Anti-Vibrations-Technologie).

Die Luftzirkulation

Die ständige Lüfterneuerung verhindert Schimmel in Ihrem Klimaschrank. Die Klimaschränke von EuroCave besitzen ein Belüftungssystem mit Kellerfenster-Effekt, wodurch ihre Belüftung derjenigen eines Naturkellers sehr nahe kommt.

Das Regalsystem

Häufiges Bewegen der Flaschen schadet dem Wein. Geeignete Regalsysteme, die unnötige Flaschenbewegungen vermeiden, sind deshalb unerlässlich.

Wir danken Ihnen für Ihr entgegengebrachtes Vertrauen.

Normale Serviertemperaturen für Weine

Französische Weine		Australische Weine	
Elsässer	10 °C	Cabernet franc	16 °C
Beaujolais	13 °C	Cabernet sauvignon	17 °C
Lieblicher, weißer Bordeaux	6 °C	Chardonnay	10 °C
Trockener, weißer Bordeaux	8 °C	Merlot	17 °C
Roter Bordeaux	17 °C	Muscat à petit grain	6 °C
Weißer Burgunder	11 °C	Pinot noir	15 °C
Roter Burgunder	18 °C	Sauvignon blanc	8 °C
Champagner	6 °C	Semillon	8 °C
Jura	10 °C	Shiraz	18 °C
Languedoc-Roussillon	13 °C	Verdhero	7 °C
Provence Rosé	12 °C		
Savoyer	9 °C		
Trockene Loire-Weißweine	10 °C		
Liebliche Loire-Weine	7 °C		
Loire-Rotweine	14 °C		
Rhône-Weine	15 °C		
Liebliche Weine aus dem Südwesten	7 °C		
Rotweine aus dem Südwesten	15 °C		
		Sonstige Weines	
		Kalifornien	16 °C
		Chile	15 °C
		Spanien	17 °C
		Italien	16 °C



1 - Beschreibung Ihres Weinklimaschranks

6



2 - Stromanschluss

7



3 - Umweltschutz - Ökodesign

7



4 - Aufbau Ihres Weinklimaschranks

7

I - Einbau

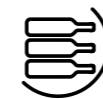
9

II - Reversibilität der Sperre

11

III - Reversibilität der Tür

12



5 - Einrichtung - Einordnung

13



6 - Inbetriebnahme Ihres Weinklimaschranks

15

I - Stromanschluss

15

II-A - Beischreibung (I Temperatur-Modelle V059 - V259)

15

III-A - Temperatureinstellungen

15

II-B - Beischreibung (Multi Temperatur-Modelle S059 - S259)

16

III-B - Temperatureinstellungen

16

IV - Einstellung des AnzeigerTagezähler

17

V - Beleuchtungseinstellung

17

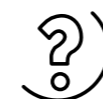
VI - Einstellung des AnzeigerTagezähler

17



7 - Laufende Wartung

18



8 - Betriebsstörungen

18



9 - Technische Daten

19

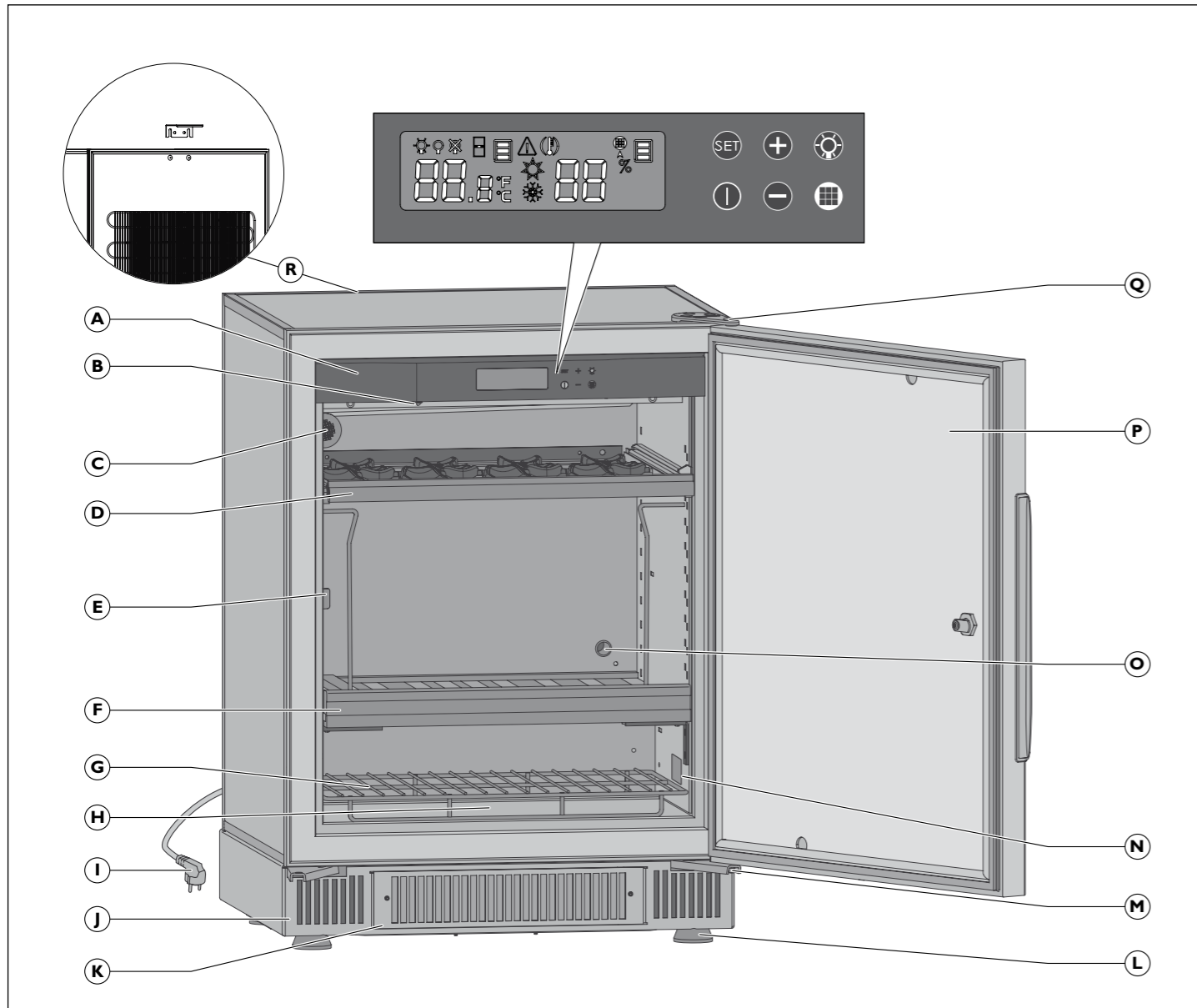


10 - Lagerungs- Beispiele

111



1/ BESCHREIBUNG IHRES WEINKLIMASCHRANKS



- A** Kontroll- und Temperatureinstellboard
- B** Licht (2 Leds)
- C** Belüftungsöffnung und Aktivkohlefilter
- D** Auszugsregal
- E** Schließklappe
- F** Flaschenregal
- G** Rost
- H** Feuchtigkeitskassette (bei den I-Temperatur-Modellen)
- I** Stromkabel
- J** Sockel mit Frontbelüftung
- K** Zugangsgitter zum Lüfter
- L** 4 höhenverstellbare Vorderfüße
- M** Oberes Scharnier (X2)
- N** Typenschild
- O** Belüftungsöffnung
- P** Tür (ausgestattet mit Griff und einem 2fach-Schwenkschloss)
- Q** Unteres Scharnier
- R** Anschlag Schrankrückseite (S-259V3 - V-259V3)



2/ STROMANSCHLUSS

Das Stromkabel des Weinklimaschranks besitzt einen Stecker für eine geerdete Standardsteckdose, um die Gefahr eines elektrischen Schlags auszuschließen.

i Zu Ihrer eigenen Sicherheit muss der Weinklimaschrank korrekt geerdet werden. Überzeugen Sie sich, dass die Steckdose wirklich geerdet ist und dass Ihr Stromnetz durch einen Fehlerstromschutzschalter geschützt ist (30 mA*).
*in einigen Ländern nicht gültig.



Lassen Sie die Steckdose von einem qualifizierten Elektriker überprüfen, der Ihnen versichert, dass sie wirklich geerdet ist oder, wenn nötig, die erforderlichen Arbeiten durchführt.

Begeben Sie sich zu Ihrem EuroCave-Händler, um das Stromkabel austauschen zu lassen, wenn es beschädigt ist. Es muss durch ein EuroCave-Kabel mit originaler Herstellergarantie ersetzt werden.



Überprüfen Sie bei Umzug ins Ausland, ob die Eigenschaften des Schrank dem Land entsprechen (Spannung, Frequenz).



3/ UMWELTSCHUTZ ÖKODESIGN

Die Ersatzteile für unsere Geräte sind 11 Jahre erhältlich. Weitere Informationen erhalten Sie von Ihrem EuroCave-Händler. Wenn Sie aus Frankreich sind, kontaktieren Sie unseren Kundendienst. Kontaktdaten auf www.eurocave.com.



Entsorgung der Verpackung

Die von EuroCave verwendeten Verpackungsteile werden aus recycelbaren Materialien hergestellt. Bringen Sie die Verpackungsteile, nachdem Sie Ihren Schrank ausgepackt haben, zum Wertstoffhof. Sie werden zum größten Teil recycelt.

Recycling: eine Bürgerpflicht

Elektrische und elektronische Geräte haben aufgrund des Vorhandenseins gefährlicher Substanzen möglicherweise schädigende Wirkung auf die Umwelt und die Gesundheit des Menschen. Deshalb dürfen Sie elektrische und elektronische Geräte nicht über den nicht sortierten, städtischen Hausmüll entsorgen. Beim Kauf eines neuen EuroCave-Produkts können Sie das Recycling Ihres

alten Geräts Ihrem EuroCave-Händler anvertrauen. Sprechen Sie mit Ihrem EuroCave-Händler. Er teilt Ihnen die Modalitäten für die Abholung und Sammlung innerhalb des EuroCave-Netzwerkes mit. Gemäß den gesetzlichen Bestimmungen zum Schutz und zur Achtung der Umwelt enthält Ihr Weinklimaschrank kein FCKW

Energiesparmaßnahmen

- Stellen Sie Ihren Schrank an einem geeigneten Ort auf (siehe nächste Seite) und beachten Sie dabei die vorgegebenen Temperaturbereiche.
- Lassen Sie die Tür nur möglichst kurz offen.
- Kontrollieren Sie die Dichtheit der Türdichtung und überprüfen Sie, ob sie beschädigt ist. Wenn dies der Fall ist, wenden Sie sich an Ihren EuroCave-Händler.
- Wir empfehlen Ihnen, Ihren Weinklimaschrank zu mindestens 75% seines Gesamtfassungsvermögens zu befüllen.

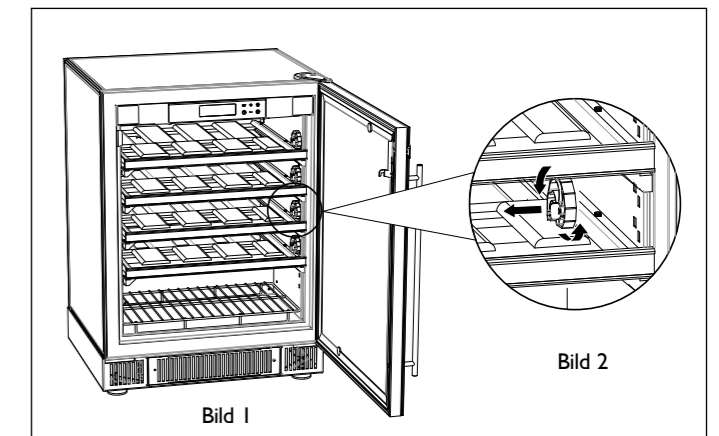
Setzen Sie nicht verwendete Geräte außer Betrieb, indem Sie sie ausschalten und abstecken.



4/ AUFSTELLEN IHRES WEINKLIMASCHRANKS

Auspacken

- Überzeugen Sie sich gleich bei der Lieferung, dass Ihr Gerät keine äußeren Fehler aufweist (Stoßspuren, Verformungen,...).
- Öffnen Sie die Tür und überprüfen Sie die Unversehrtheit der Inneneinrichtung Ihres Geräts (Wände, „Hand des Sommelier“ Auflagen, Scharniere, Flaschenfächer,...).
- Zwischen den Regalen wurden jeweils Schutzkeile für den Transport angebracht. 2 Keile pro Regal (Bild 1). Entfernen Sie diese alle durch eine Drehbewegung (Bild 2). Sie können diese Keile aufbewahren und wieder verwenden, wenn Sie Ihren Weinklimaschrank über eine längere Distanz transportieren müssen.



Aufbau

Transportieren Sie Ihren Schrank an den gewünschten Ort.

Er:

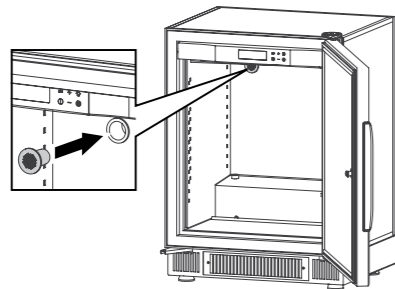
- darf keine Wärmequelle enthalten
- muss nach außen offen sein, damit eine Luftzirkulation vorhanden ist (kein geschlossener Schrank,...)
- darf nicht zu sein. Max. 85% Luftfeuchtigkeit (Wäschechamber, Waschküche, Badezimmer,...).
- muss einen festen und ebenen Boden besitzen,
- muss über einen Stromanschluss verfügen (Standardsteckdose, 16 A, geerdet mit Fehlerstromschutzschalter, 30 mA*) (*für einige Länder nicht gültig).



4/ AUFSTELLEN IHRES WEINKLIMASCHRANKS

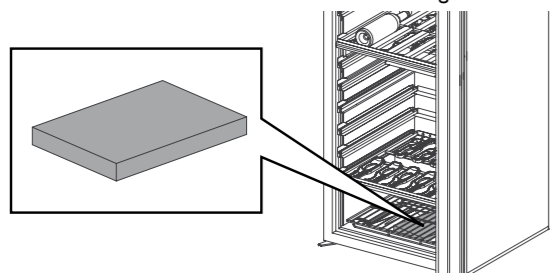
Vorsichtsmaßnahmen

- Stellen Sie Ihren Klimaschrank an keinen Ort, der überschwemmt werden könnte.
- Stellen Sie Ihren Klimaschrank nicht in die Nähe einer Wärmequelle und setzen Sie ihn keiner direkten Sonneneinstrahlung aus.
- Vermeiden Sie es, Wasser auf den hinteren Teil des Geräts zu verschütten.
- Entrollen Sie das Stromkabel so, dass es erreichbar ist, und sorgen Sie dafür, dass es mit keinem Teil des Geräts in Berührung kommt.



- Nehmen Sie den Kohlefilter, den Sie in der Zubehörtasche Ihres Geräts finden, und setzen Sie den Filter von innen her in das links oben angeordnete Lüftungsloch ein (siehe nachstehende Schema).

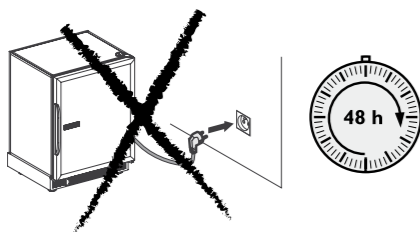
- Nur bei den I-Temperatur-Modellen empfehlen wir Ihnen :
- wenn Sie einige Tage nach Inbetriebnahme Ihres Klimaschranks eine niedrige Luftfeuchtigkeit (<55%) feststellen, die im Säckchen mit dem Gerät mitgelieferte Feuchtigkeitkassette zu verwenden und diese im unteren Bereich des Klimaschranks unter dem Gitter, im hierfür vorgesehenen Behälter zu platzieren (siehe nachstehende Abbildung).
- Achten Sie darauf, Ihre Kassette vor dem ersten Gebrauch einige Minuten lang vollständig in Leitungswasser zu tauchen, damit sie sich gut vollsaugen kann. Lassen Sie sie dann gut abtropfen. Je nach Außenbedingungen wird es gegebenenfalls erforderlich sein, alle paar Monate ein Glas mit 100 ml Wasser hinzuzufügen.



i Sollten Sie Ihren Weinklimaschrank lange Zeit (>3 Monate) geschlossen halten und er sich in einer Umgebung befinden, in der die Temperatur nahe (in der Größenordnung von <5°C Unterschied) an der eingestellten Temperatur Ihres Klimaschranks liegt, könnte die Entwicklung von Schimmel begünstigt und dazu führt, dass sich die Etiketten Ihrer Flaschen lösen. Denn unzureichende Entfeuchtung und Lüftererneuerung können zu einer hohen Feuchtigkeit im Klimaschrank führen. Eine regelmäßige Überwachung und eine jährliche Reinigung werden weiterhin sehr empfohlen.

- Nehmen Sie die Einstellung der 4 Füße des Schranks vor (durch Herein- oder Herausschrauben), damit er waagrecht steht (die Anwendung einer Wasserwaage wird empfohlen).
- Das Gitter der Frontbelüftung darf niemals durch etwas verstellt sein.

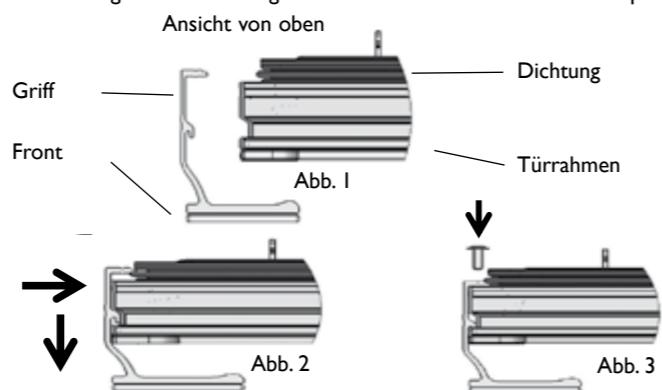
Achtung: die LEDs des Kontrollpanels dürfen nur von einem qualifizierten Elektriker ausgetauscht werden.



Befestigung des Handgriffs (nur Vollglastür, bei den Modellen S-059V3, V-059V3, S-259V3, V-259V3)

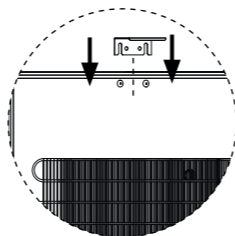
- Lösen Sie die drei Schrauben am Türprofil mit Hilfe des BTR-Schlüssels, den Sie in der Handgriffbox finden.
- Platzieren Sie den Griff auf der hierfür vorgesehenen Vertiefung des Türrahmens (Abb. 2).
- Stecken Sie den Griff komplett in die Vertiefung, indem Sie ihn nach vorne schieben (Abb. 2).
- Ziehen Sie die drei Schrauben wieder fest (Abb. 3).
- Achten Sie darauf, die Dichtung beim Anziehen der Schrauben nicht einzuklemmen.

Anmerkung: Mithilfe der länglichen Löcher können Sie den Griff anpassen.



Befestigen Sie den Anschlag, den Sie im Zubehörtäschchen finden, auf der Rückseite des Klimaschranks (ei den Modellen S-259V3, V-259V3 / siehe Abbildung).

- So können Sie zwischen der Wand und der Schrankrückseite einen Freiraum von 7 cm sicherstellen. Dadurch wird der Stromverbrauch Ihres Klimaschranks optimiert.
- Stecken Sie die 2 Stöpsel in die 2 Löcher oben am Klimaschrank.
- Achten Sie dabei darauf, sie nicht komplett hineinzudrücken, um den Anschlag anbringen zu können.
- Schieben Sie den Anschlag auf der Rückseite zwischen die Stöpsel und die Schrankrückwand. Drücken Sie dann die 2 Stöpsel komplett hinein.



Aufstellen von zwei Klimaschränken nebeneinander

Achtung: Achten Sie bei zwei Klimaschränken nebeneinander unter extremen Bedingungen (Temperatur >30°C - Relative Luftfeuchtigkeit > 70%) darauf, entweder einen Mindestabstand von 5 cm zwischen den beiden Klimaschränken zu lassen oder den freien Raum durch das Einfügen einer Schaumstoffplatte zu verschließen, um Kondensation der zwischen den Wänden stehenden Luft zu vermeiden.



4/ AUFSTELLEN IHRES WEINKLIMASCHRANKS

Wandhalterung der Schranks

Wenn Ihr Weinklimaschrank nicht eingebaut ist und es sich um ein großes Modell handelt, muss er unbedingt an der Wand befestigt werden. Ansonsten könnte er kippen. Im Zubehörtäschchen, das mit Ihrem Gerät geliefert wird, finden Sie alle erforderlichen Teile. Bezüglich der Montage (siehe nachstehende Abbildungen):

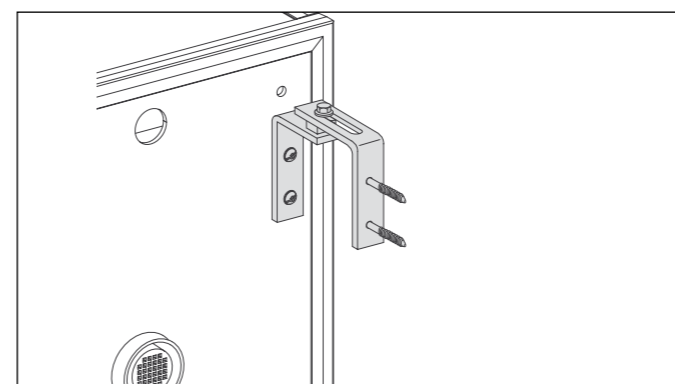
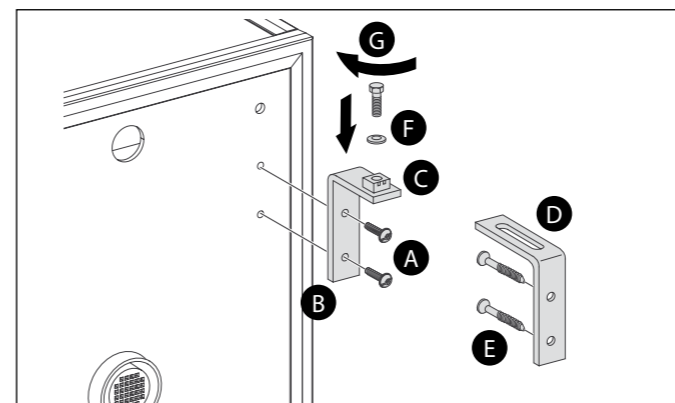
- 1 Befestigen Sie die Schrauben **A**.
- 2 Schrauben Sie das Winkelstück **B** mit diesen Schrauben **A** an den Schrank.
- 3 Klemmen Sie die Mutter **C** in das Winkelstück **B** ein (nehmen Sie am besten das Loch, das sich in nächster Nähe des Schranks befindet).

Achtung: vergewissern Sie sich, dass das Teil auch richtig fest sitzt, indem Sie oben daran ziehen. Der Clip darf nicht herausgehen.

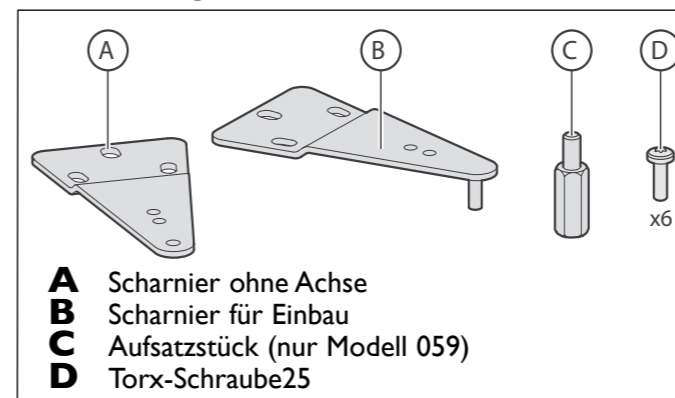
- 4 Legen Sie das an der Wand anzubringende Winkelstück **D** auf die Mutter, um die Lage der Bohrlöcher für die der Befestigung an der Wand dienenden Schrauben zu bestimmen.
- 5 Bohren Sie die Löcher und befestigen Sie anschließend das an der Wand anzubringende Winkelstück **D** mit den hierfür vorgesehenen Schrauben **E**.

Achtung: Achten Sie darauf, dass die Wandbefestigung einer Zugbeanspruchung von 100 kg standhält.

- 6 Bohren Sie die Löcher und befestigen Sie anschließend das an der Wand anzubringende Winkelstück **D** mit den hierfür vorgesehenen Schrauben **G**.
- Die Schraube muss vollständig eindrehen sein, damit eine richtige Befestigung des Schranks gewährleistet ist. Das gleiche an der anderen Seite des Schranks wiederholen.



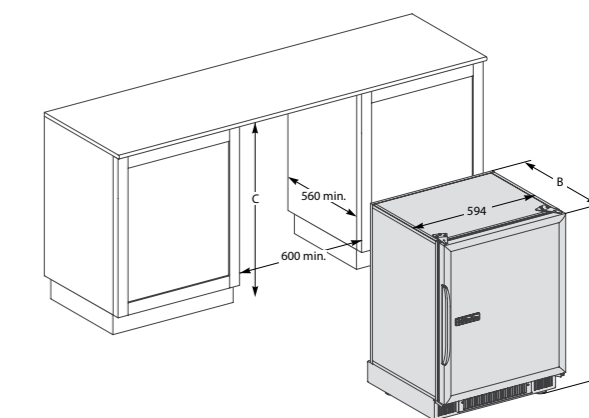
I. Einbau



Diese Abmessungen müssen bei Voll-, Glastüren und Rahmenlose Vollglas Türen eingehalten werden:

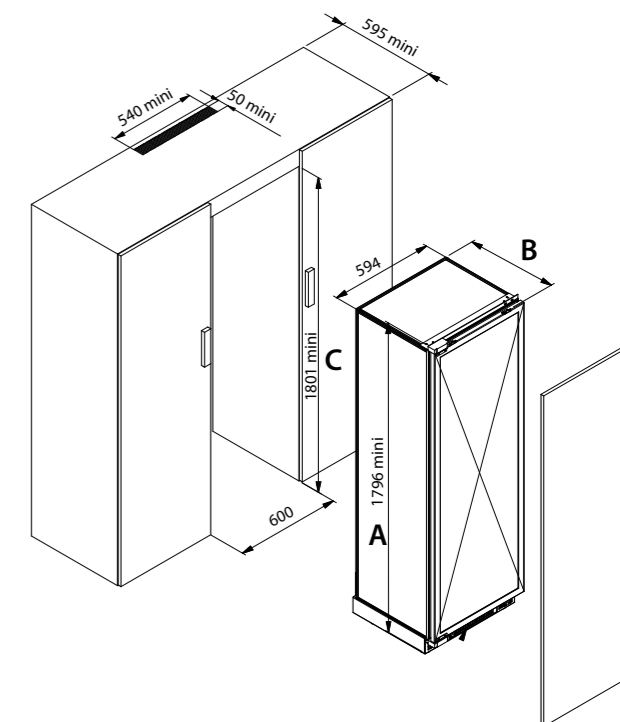
	A maxi	A mini	B		C mini
059	834	818	Volle Tür	555	823
			Glastür	555	
			Full glass	555	
259	1794	1778	Volle Tür	572	1783
			Glastür	595	
			Full glass	595	

259 : Das Möbelstück, in das der Klimaschrank eingebaut wird, muss auf der Ober- und Rückseite eine mindestens 540 mm lange und 50 mm breite Öffnung besitzen (siehe Abbildung Türverkleidung).



Diese Abmessungen müssen bei technischen Türen eingehalten werden:

	059	259
A maxi	852	1812
A mini	836	1796
B	555	595
C mini	841	1801

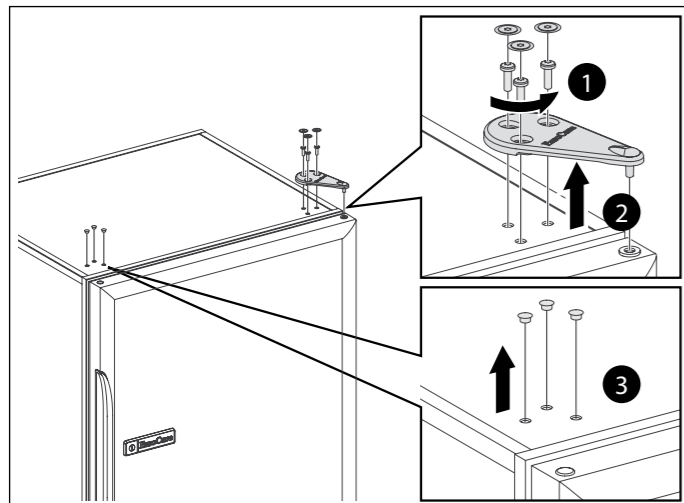




4/ AUFSTELLEN IHRES WEINKLIMASCHRANKS

Auswechseln der Scharniere

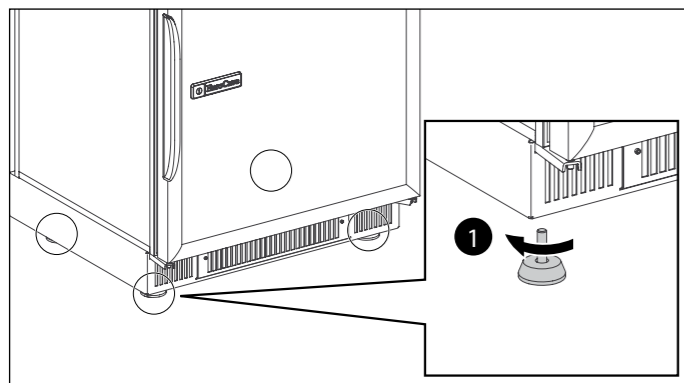
- 1 Befestigen Sie die drei Schrauben mit Hilfe des "TorxT25"-Schlüssels aus dem Zubehör.
- 2 Entfernen Sie das obere Scharnier.
- 3 Entfernen Sie vorsichtig den Stöpsel mit einer feinen Klinge.



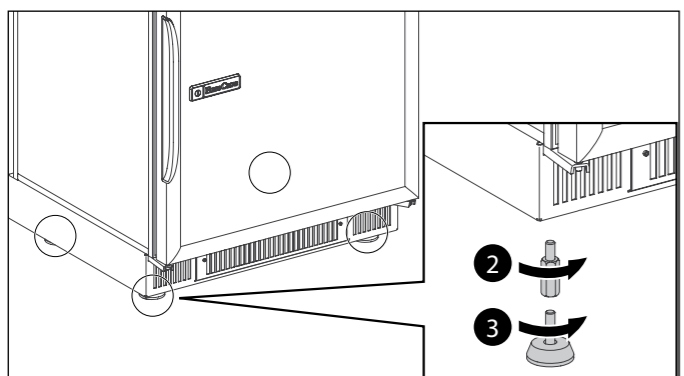
Vorsichtsmaßnahmen: Wenn Sie die Glastür Ihres Schrankes herausnehmen, stellen Sie sie nie aufhören Rändern ab, da sie andernfalls zerbrechen kann.

Einstellung der FüÙe und Befestigung (darf nur bei einem leeren Schrank ausgeführt werden)

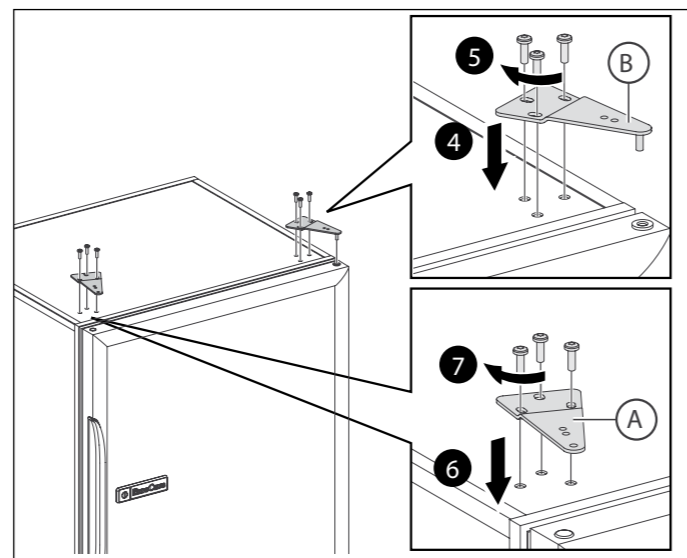
- Die 4 FüÙe des Weinklimaschranks sind höhenverstellbar, damit dessen Höhe unter der Arbeitsfläche oder am Möbelstück angepasst werden kann, oder damit die Tür entsprechend den daneben stehenden Möbelstücken ausgerichtet werden kann.



- Verwenden Sie gegebenenfalls die sechseckigen Aufsatzstücke, die Sie in dem Beutel mit Zubehör finden.
- Neigen Sie den Schrank nach vorne und achten Sie darauf, dass seine Tür geschlossen bleibt.
- Schrauben Sie die hinteren FüÙe ab und setzen Sie die Aufsatzstücke mit einem 17 mm.



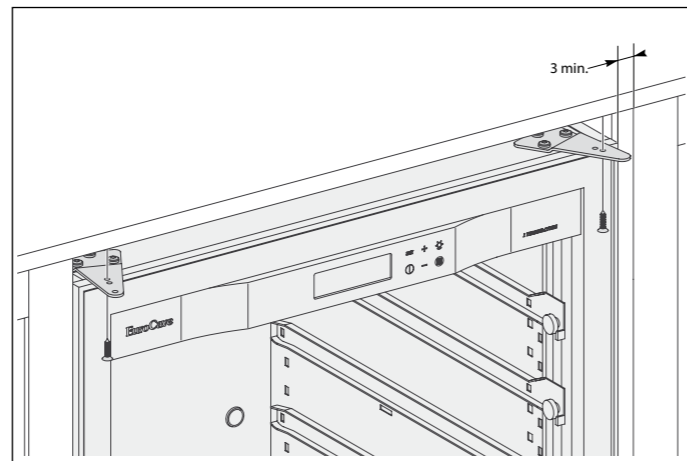
- Montieren Sie das Scharnier mit Achse **B** mit den Schrauben, so dass die Tür genau parallel zum Gehäuse steht.
- Montieren Sie das Scharnier ohne Achse **A** mit den Schrauben.



Vorsichtsmaßnahmen: Überprüfen Sie beim Schließen der Tür, dass das Gelenk richtig am Gehäuse sitzt, damit die Dichtigkeit gewährleistet ist.

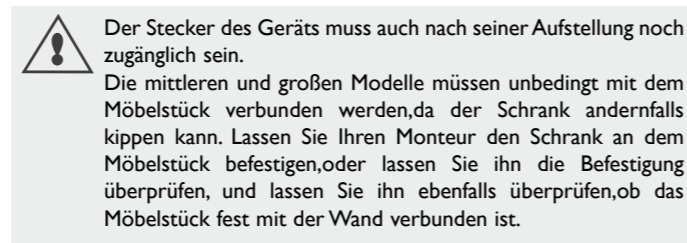
- Maulschlüssel ein. Schrauben Sie die 2 hinteren FüÙe jetzt auf die Aufsatzstücke.
- Führen Sie denselben Vorgang für die beiden vorderen FüÙe durch und achten Sie darauf, dass der Schrank nach hinten geneigt ist.

Beachten Sie, dass das Gitter der Frontbelüftung niemals verstellt sein darf, da andernfalls der Weinschrank nicht richtig funktioniert.



- Verwenden Sie für die Befestigung Ihres Weinklimaschranks unter der Arbeitsfläche oder in dem Möbelstück Schrauben, die für die hierfür vorgesehenen Löcher in den Scharnieren geeignet sind.

Vorsichtsmaßnahmen: Zwischen der Rotationsachse der Tür und einem angrenzenden Möbelstück muss ein Mindestabstand von 3 mm eingehalten werden.



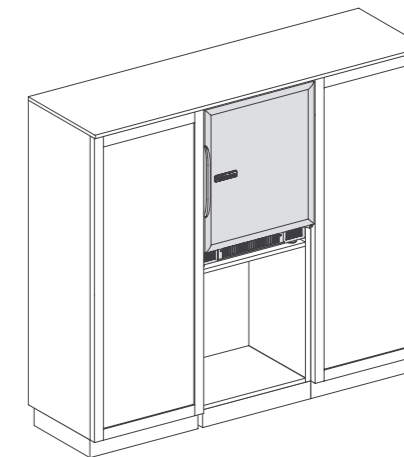
4/ AUFSTELLEN IHRES WEINKLIMASCHRANKS

Befestigung der technischen Tür an einem Möbelstück

- Stellen Sie den Schrank waagrecht unter die Arbeitsfläche oder in das Möbelstück.
- Öffnen Sie die Tür in einem Winkel von 90 °C.
- Befestigen Sie die Verkleidung des Küchenmöbels auf der Tür des Schrankes (8 Schrauben werden mitgeliefert).
- Achten Sie darauf, dass das Gelenk die richtige Dichtigkeit gewährleistet.

Einbau eines Schrankes oben in einem Möbelstück

- Aus Sicherheitsgründen empfehlen wir den Einbau eines Weinklimaschranks in einem oberen Teil eines Möbelstücks nicht. Wenn Sie dies beabsichtigen, lassen Sie das betreffende Möbelstück sowie die daran angrenzenden Möbelstücke von einem Einrichtungsspezialisten überprüfen, oder lassen Sie ihn etwas Entsprechendes entwerfen, um sicher zu gehen, dass es dem Gewicht eines mit Flaschen gefüllten Weinschranks, d.h. 200 kg, standhält. Sie müssen darauf achten von einem Einrichtungsspezialisten, dass seine Stabilität auch bei geöffneten Türen und beim Herausziehen der mit Flaschen beladenen Auszugsregalen gewährleistet ist.

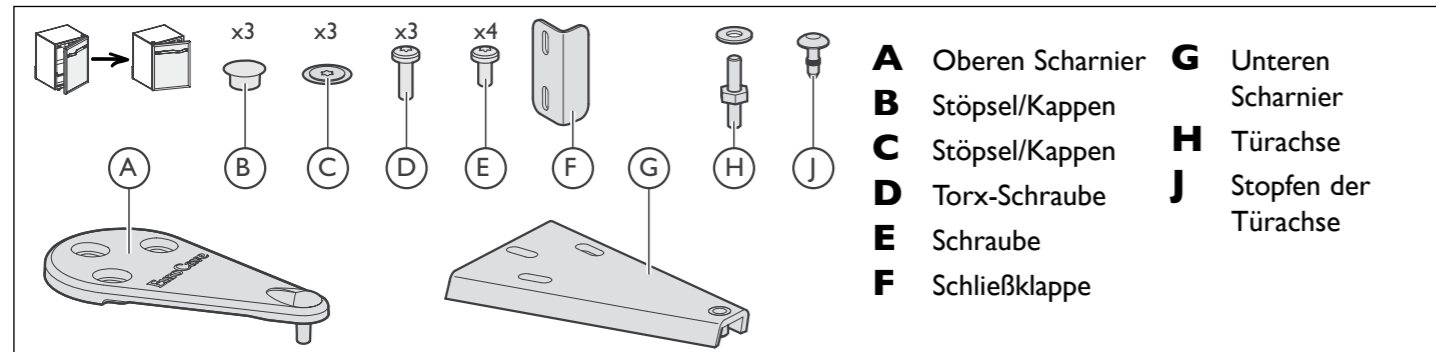


Die Außenverkleidung darf nicht mehr als 15 kg besitzen.

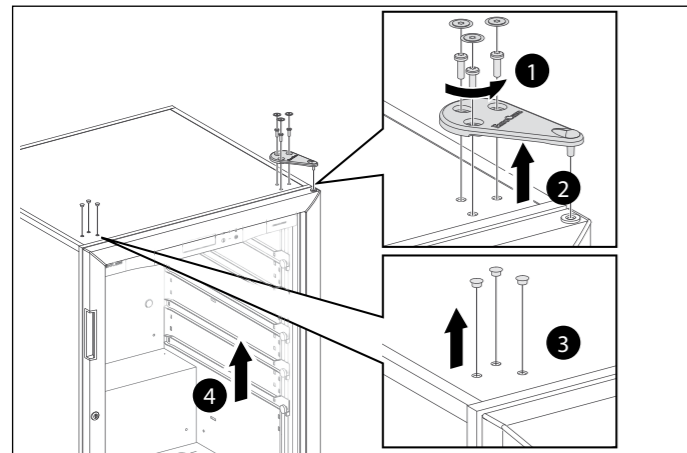


4/ AUFSTELLEN IHRES WEINKLIMASCHRANKS

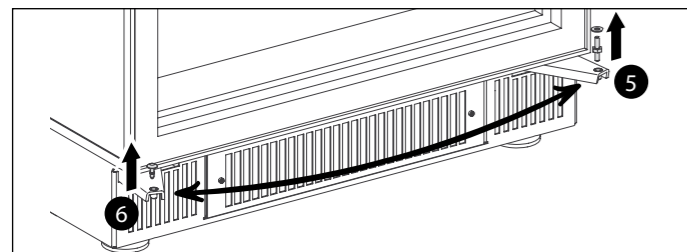
III. Reversibilität der Tür (nur Vollglastür und glastür)



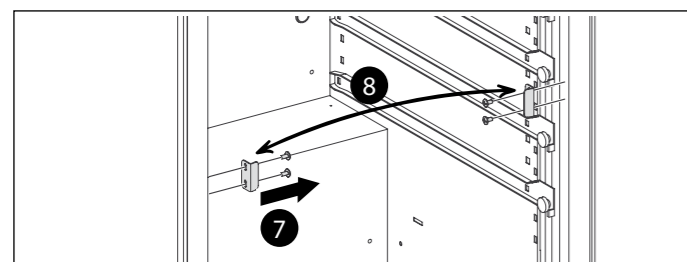
Sie können die Tür nach links oder nach rechts öffnen. Gehen Sie wie folgt vor (Beispiel, um eine Türöffnung in einen Rechtsanschlag oder einen Linksanschlag zu wechseln):



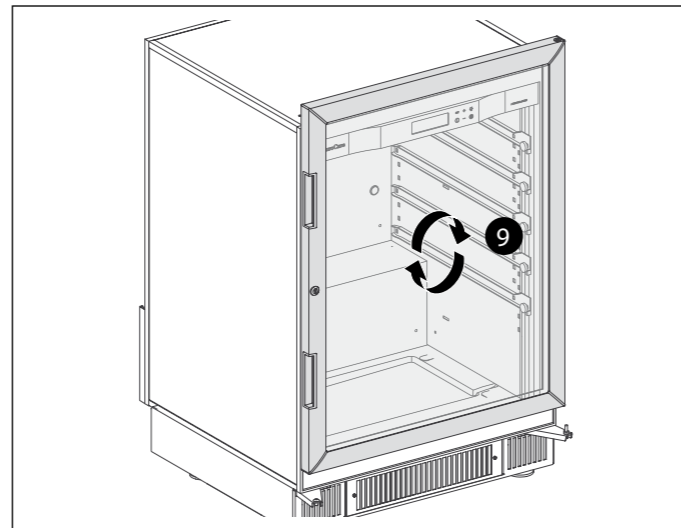
- 1 Befestigen Sie die drei Schrauben mit Hilfe des "TorxT25"-Schlüssels aus dem Zubehör.
- 2 Entfernen Sie das obere Scharnier.
- 3 Entfernen Sie vorsichtig den Stöpsel mit einer feinen Klinge.
- 4 Entfernen Sie die Tür des Gehäuses, indem Sie sie leicht öffnen und nach oben heben.



- 5 Befestigen Sie die Türachse.
- 6 Entfernen Sie vorsichtig den Stöpsel mit einer feinen Klinge und bringen Sie an derselben Stelle die Achse. Setzen Sie den Stöpsel wieder auf der entgegengesetzten Seite ein.



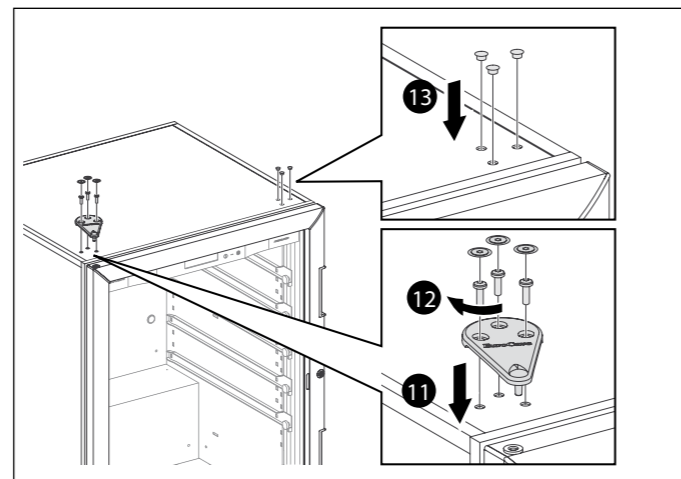
- 7 Schrauben Sie die vier Schrauben los.
- 8 Fixieren Sie die Schließklappe mittels der Schrauben auf der entgegengesetzten Seite des Gehäuses.



- 9 Drehen Sie die Tür um 180°.

Achtung: die Glastüren sind schwer. Ergreifen Sie alle erforderlichen Vorsichtsmaßnahmen, damit Sie sich nicht verletzen oder die Türen fallen lassen. Stellen Sie sie niemals auf ihren Rändern ab, da sie andernfalls zerbrechen kann.

- 10 Setzen Sie die Tür auf ihre Achse.

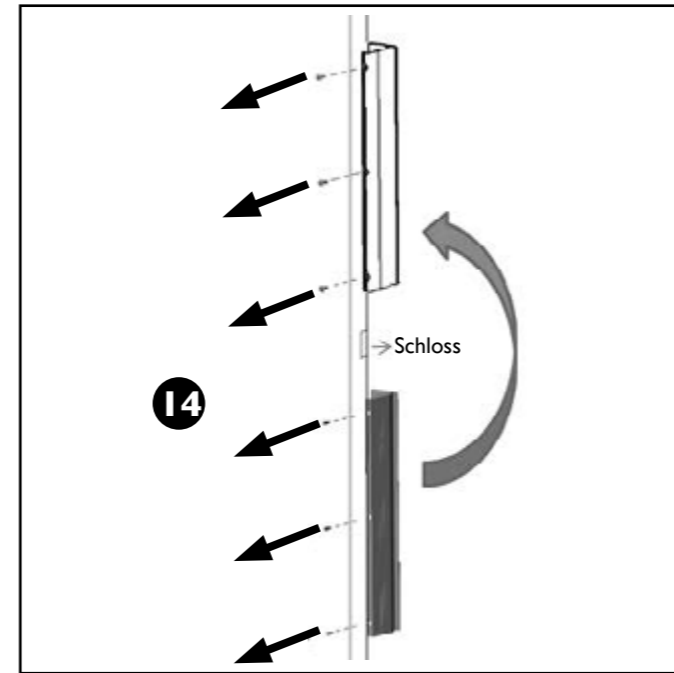


- 11 Fixieren Sie das obere Scharnier.
- 12 Schrauben Sie das Scharnier, dass die Tür parallel zum Gehäuse steht. Um eine gute Abdichtung zu gewährleisten, schließen Sie die Tür und vergewissern Sie sich, dass sie dicht am Gehäuse anliegt.
- 13 Setzen Sie die Stöpsel wieder ein.

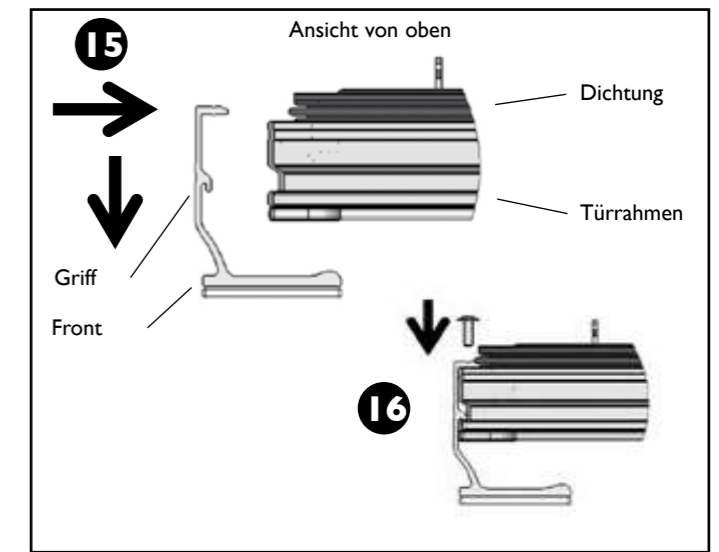


4/ AUFSTELLEN IHRES WEINKLIMASCHRANKS

Reversibilität der Tür (nur Vollglastür, bei den Modellen S-259V3, V-259V3)



- 14 Nachdem Sie die Tür gedreht haben, platzieren Sie Ihren Handgriff wieder über dem Schloss (nur Full Glass und Black Piano Türen): Lösen Sie die sechs Schrauben am Türprofil mit Hilfe des BTR-Schlüssels (2,5 mm), den Sie in der Handgriffbox finden.



- 15 Platzieren Sie den Griff auf der hierfür vorgesehenen Vertiefung des Türrahmens. Stecken Sie den Griff komplett in die Vertiefung, indem Sie ihn nach vorne schieben.
- 16 Ziehen Sie die sechs Schrauben wieder fest. Achten Sie darauf, die Dichtung beim Anziehen der Schrauben nicht einzuklemmen.



5/ AUSSTATTUNG – BEFÜLLEN



Ihr EuroCave-Klimaschrank wurde so entworfen, um ihn mit verschiedenen Regalsystemen beliebig auszustatten. Je nach Modell passt er sich daher Ihren Bedürfnissen an. Diese Anordnung kann nach Belieben geändert werden.

Verschiedene Arten der Regaleinrichtung

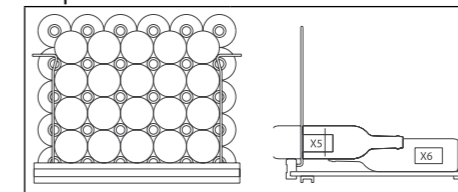


Die Konfiguration Ihres Schrankes kann Ihren Bedürfnissen angepasst werden. Auf den Seiten 72 bis 74 finden Sie Regalsystem-Vorschläge.

So verwenden Sie Ihr Lagerregal richtig (Ref. AXLNH)

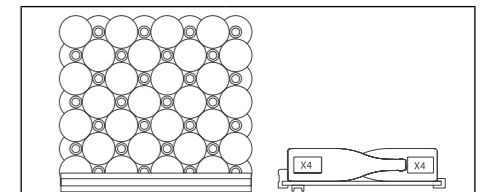


Lagerung von Bordeaux-Flaschen:
Drehen Sie alle Metallstifte so, dass sie die Schrankwand berühren. Die Lagerung ist in 4 Reihen vorne und 5 Reihen hinten möglich, das entspricht 50 Flaschen*.



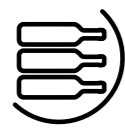
* Jedes Regal ist mit einem Etikethalter ausgestattet.

Lagerung von Burgunder-Flaschen:
Entfernen Sie die Metallstifte. Die Lagerung erfolgt in 7 Schichten mit 8 Flaschen pro Schicht, das entspricht 56 Flaschen*.



Es wird sehr empfohlen, Ihre Weinflaschen nicht:

- Im Innern Ihres Weinklimaschranks von EuroCave in ihr Seidenpapier gewickelt zu lassen. Das Seidenpapier verträgt die Umgebungsfeuchtigkeit langfristig nicht gut. Das feuchte Papier klebt und beschädigt die Etiketten Ihrer Weinflaschen.
- In Ihrem Weinklimaschrank von EuroCave in einer Kartonverpackung oder einer Holzkiste zu lagern, um eine maximale Luftzirkulation um die Flaschen zu fördern und das Verrotten dieser Verpackung, die letztendlich Ihre Weinflaschen verunreinigen könnte, zu vermeiden.



5/ AUSSTATTUNG – BEFÜLLEN

Ratschläge für die Einrichtung Ihres Weinklimaschranks

Ihr Weinklimaschrank EuroCave wurde so entworfen, dass er – bei größtmöglicher Sicherheit - eine maximale Anzahl von Flaschen aufnehmen kann. Wir empfehlen Ihnen, die folgenden Ratschläge zu beachten, um seine Auslastung zu optimieren.

- Verteilen Sie Ihre Flaschen möglichst gleichmäßig auf die einzelnen Regale Ihres Schrankes, um das Gewicht auf verschiedene Punkte aufzuteilen. Achten Sie ebenfalls darauf, dass die Flaschen nicht an die Hinterwand des Schrankes oder an die untere Regalreihe stoßen.
- Verteilen Sie auch die Anzahl Ihrer Flaschen möglichst gleichmäßig (eine Einlagerung der Art "alle Flaschen oben oder alle Flaschen unten" ist zu vermeiden).
- Die im Abschnitt 7 enthaltenen Hinweise zu den einzelnen Arten der Einlagerung, mit denen Ihr Schrank ausgerüstet ist, sind zu beachten. Auf einem Auszugsregal dürfen die Flaschen nie gestapelt werden.

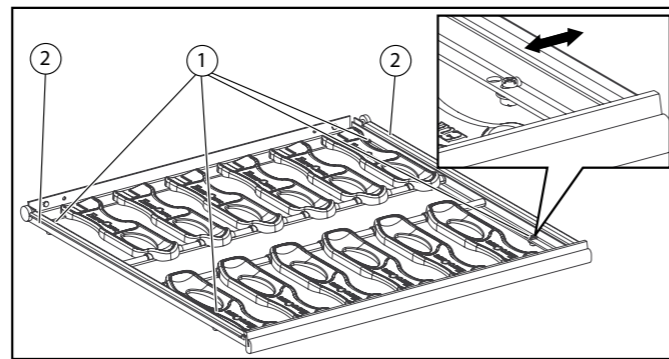
Hinzufügen von Auszugsregalen

Beim Kauf Ihres Schrankes werden die Auszugsregale vom Fachmann so reguliert, dass sie den inneren Ausmessungen Ihres Geräts vollkommen angepasst sind. Beim Kauf eines neuen Auszugsregals könnte es sein, dass Sie diese Installation selbst durchzuführen haben. Dazu lösen Sie zuerst die Schrauben ① der ersten horizontalen linken ② oder rechten Führungsschiene (2 Schrauben), dann positionieren Sie die Führungsschiene auf der gewünschten Breite und ziehen die Schrauben wieder an. Wiederholen Sie den Vorgang für die zweite Führungsschiene (wenn nötig).

- Wenn Sie Gleitregale besitzen, so sollten diese am besten im oberen Teil Ihres Schrankes untergebracht werden, um den täglichen Zugang zu erleichtern.
- **Legen Sie jeweils eine oder zwei Flaschen Ihrer unterschiedlichen Weine auf die Auszugsregale und behalten Sie Ihren Vorrat auf den Regalen für die Lagerung. Sie brauchen sie dann nach dem Verbrauch nur zu ergänzen.**
- **Ziehen Sie bei der Benutzung Ihres Weinklimaschranks niemals mehr als ein Auszugsregal auf ein Mal heraus.**



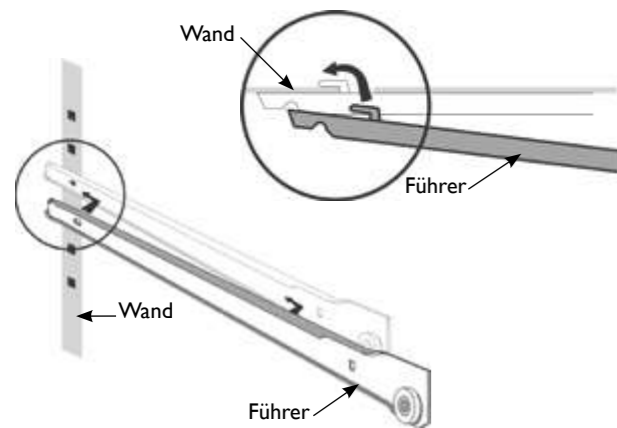
Achtung: Ändern Sie nie die Lage der Stabilisatorschiene Ihres Schrankes und hantieren Sie nie mit diesem Bestandteil, während Ihr Schrank beladen ist (259).



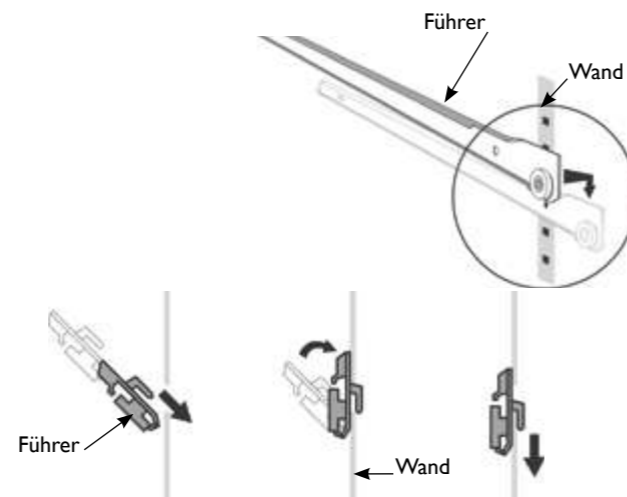
Versetzen eines Gleitregals

- Entladen Sie das Gleitregal komplett
- Anschließend ist der Auszug nach vorne zu ziehen, wobei der vordere Teil nach oben angehoben wird. Nun kann der Auszug herausgenommen werden.
- Dann werden die Führungsschienen von den Wänden abgenommen, wobei die rechte und die linke Führung zu kennzeichnen sind.
- Der Einbau erfolgt nach den folgenden Abbildungen.

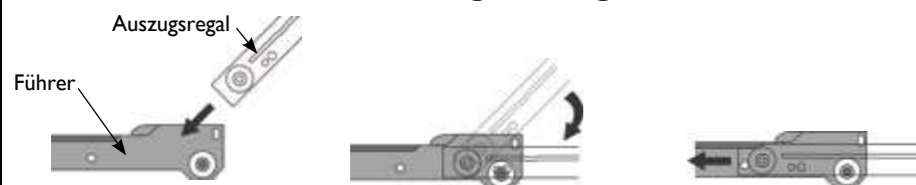
A. Einbau des vorderen Teils der Führung



B. Einbau des hinteren Teils der Führung



C. Anschließend ist der Auszug wie folgt einzustezen



6/ INBETRIEBNAHME IHRES WEINKLIMASCHRANKS

I. Stromanschluss und Inbetriebsetzung

Schließen Sie Ihren Weinklimaschrank nach 48 Stunden Wartezeit an. Zum Einschalten drücken Sie 5 Sekunden den Schalter **I**.



Lassen Sie Ihre Steckdose überprüfen (Vorhandensein von Sicherungen, Amperezahl und 30 mA Fehlerstromschutzschalter). Schließen Sie nicht mehrere Schränke an einen Vielfachstecker an.



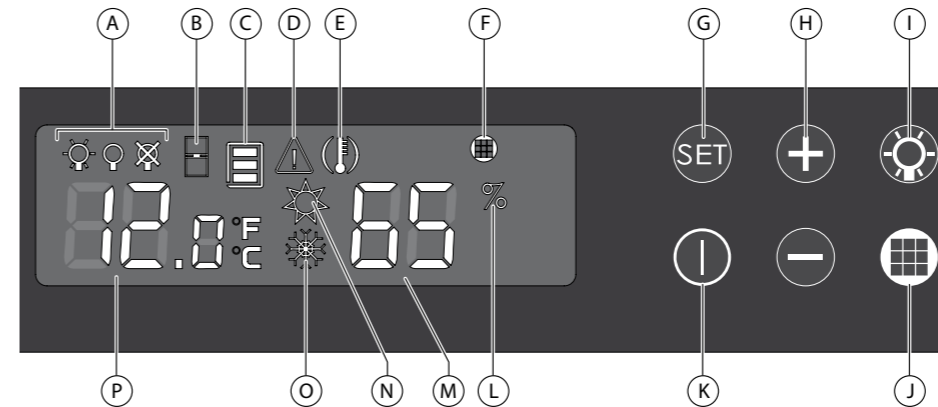
Für einen optimalen Betrieb empfehlen wir Ihnen, Ihren Klimaschrank **zumindestens 75 % seines Fassungsvermögens zu füllen.**

Überprüfen Sie den Gerätetyp Ihres Weinklimaschranks

Drücken Sie gleichzeitig auf die Tasten **+** und **-**.



II-A. Beschreibung (I Temperatur-Modelle V059 - V259)



A Beleuchtungs

B Offene Tür-Alarm

C Temperaturzone

D Sondenfehler-Alarm

E Temperatur-Alarm

F Kohlefilter-Alarm

G Zugangstaste für Einstellungen und Bestätigung

H Regler- und Einstellknopf

I Zugangs- und Bestätigungstaste für den Beleuchtungsmodus

J Kugangstaste für den Kohlefilter

K Standby-Schalter

L Luftfeuchtigkeits-Alarm

M Anzeige der relativen Luftfeuchtigkeit

N Leuchtanzeige des Wärmekreislaufes

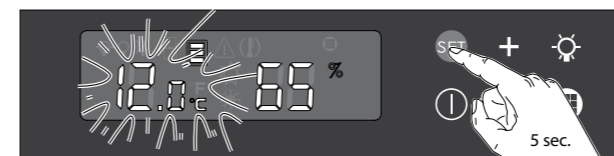
O Leuchtanzeige des Kältekreislaufes

P Temperaturanzeige



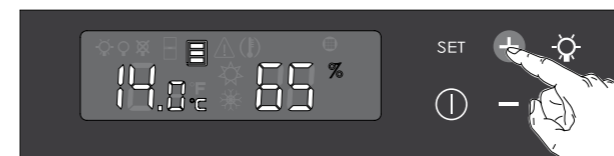
Die Touchscreen-Tasten sind sehr empfindlich. Sie müssen nicht mit dem Finger fest auf die Tasten drücken. Eine leichte Berührung genügt, um die Eingabe zu speichern. Denken Sie daran, den Finger zwischen jedem Drücken vom Panel zu nehmen.

III-A. Temperatureinstellungen

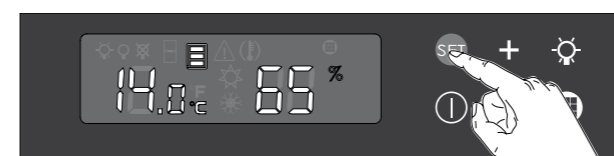


Drücken 5 Sekunden auf den Knopf **I** für die Inbetriebnahme.

1 Drücken über 5 s Sekunden auf den Knopf **SET**. Die Anzeige blinkt.



2 Drücken Sie auf die Knöpfe **+** oder **-** um die gewünschte Solltemperatur einzustellen.



3 Drücken Sie zur Bestätigung auf den Knopf **SET**.



Der angezeigte Wert ist die reale Temperatur des Klimaschranks. Sie müssen also warten, bis Ihre neue Solltemperatur erreicht ist.

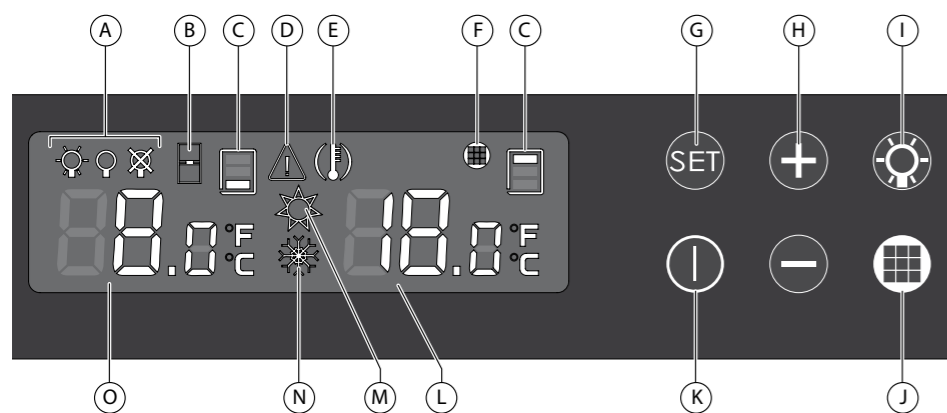
- Der voreingestellte Temperatursollwert beträgt 12 °C (ideale Reifungstemperatur). Dieser Wert kann jedoch zwischen 5 und 22 °C eingestellt werden.
- Empfohlener Temperatursollwert für die Reifung: 10 -14 °C.

ACHTUNG: Um richtig zu funktionieren, muss Ihr Schrank in einem Raum untergebracht werden, dessen Temperatur zwischen 0 und 30 °C liegt.



Umwandlung Ihres Reifungsschranks in einen Degustationsschrank: Sie können Ihren I-Temperatur-Schrank als Degustationsschrank benutzen, um Ihre Weißweine oder Ihre Rotweine auf Degustationstemperatur zu bringen (Möglicher Temperatursollwert zwischen 5 und 22 °C): Dieser Schrank kann also als Degustationsschrank speziell für Weißweine oder für Rotweine eingesetzt werden.

II-B. Beischreibung (Multi Temperatur-Modelle S059 - S259)



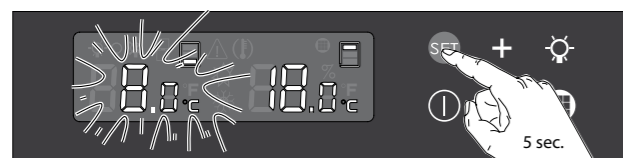
- A** Beleuchtungs
- B** Offene Tür-Alarm
- C** Betreffende Temperaturzone
- B** Offene Tür-Alarm
- C** Temperaturzone
- D** Sondenfehler-Alarm
- E** Temperatur-Alarm
- F** Kohlefilter-Alarm
- G** Zugangstaste für Einstellungen und Bestätigung
- H** Regler- und Einstellknopf

- I** Zugangs- und Bestätigungstaste für den Beleuchtungsmodus
- J** Kugangstaste für den Kohlefilter
- K** Standby-Schalter
- L** Temperaturanzeige der höchsten Temperatur (obere Schrankzone)
- M** Leuchtanzeige des Wärmekreislaufes
- N** Leuchtanzeige des Kältekreislaufes
- O** Temperaturanzeige der tiefsten Temperatur (untere Schrankzone)

Die Touchscreen-Tasten sind sehr empfindlich. Sie müssen nicht mit dem Finger fest auf die Tasten drücken. Eine leichte Berührung genügt, um die Eingabe zu speichern. Denken Sie daran, den Finger zwischen jedem Drücken vom Panel zu nehmen.

III-B. Temperatureinstellungen

Empfohlener tiefster Temperatursollwert: 7 - 9 °C.
Empfohlener höchster Temperatursollwert: 17 - 20 °C.



- 1** Drücken Sie auf den Knopf **SET**. Die rechte Anzeige blinkt.
- 3** Drücken Sie zur Bestätigung auf den Knopf **SET**. Die rechte Anzeige blinkt.



- 2** Drücken Sie auf die Knöpfe **+** oder **-** um die Temperatur des unteren Teils des Klimaschranks einzustellen



- 4** Drücken Sie auf die Knöpfe **+** oder **-** um die Temperatur des oberen Teils des Klimaschranks einzustellen.
- 5** Drücken Sie zur Bestätigung auf den Knopf **SET**.

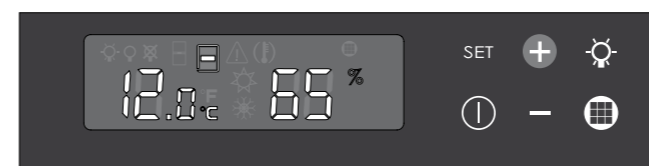
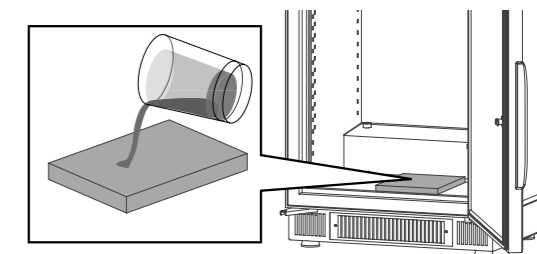
Der angezeigte Wert ist die reale Temperatur des Klimaschranks. Sie müssen also warten, bis Ihre neue Solltemperatur erreicht ist.

ACHTUNG: Um richtig zu funktionieren, muss Ihr Schrank in einem Raum untergebracht werden, dessen Temperatur zwischen 12 und 30 °C liegt.

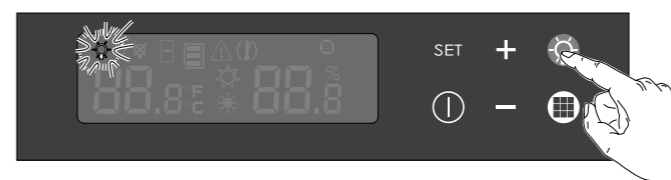
IV. Anzeige des relativen Feuchtigkeitsgrads

Ihr Weinklimaschrank besitzt eine Luftfeuchtigkeitsmessfunktion, mit Hilfe derer die relative Luftfeuchtigkeit im Innern des Geräts angezeigt werden kann, wenn ein Wert zwischen 9 und 15°C eingestellt ist. Die Luftfeuchtigkeit sollte über 50 % liegen (idealerweise zwischen 60 und 75 %).

Wenn Sie den Inhalt eines Glases Wasser in den Kanal des unten rechts im Schrank angebrachten Behälters. Bitte räumen Sie zuerst die Weinflaschen aus dem Schrank.



V. Beleuchtungseinstellung



- 1** Drücken Sie auf den Knopf . Die Leuchtanzeige des Aktivmodus blinkt.

Sie haben 3 Einstellungsmöglichkeiten für die Beleuchtung:

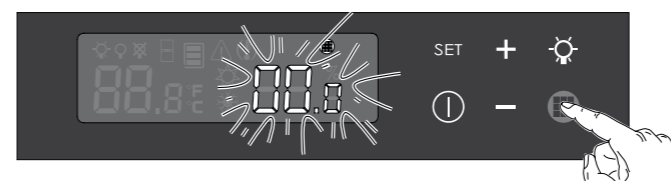
- Ständige Beleuchtung (Ambientebeleuchtung in einem Schrank mit verglasten Tür).
- Beleuchtung beim Öffnen der Tür (das Licht erlischt, sobald die Tür wieder geschlossen wird).
- Beleuchtung ausgeschaltet.



- 2** Drücken Sie auf die Knöpfe **+** oder **-** um den gewünschten Modus auszuwählen.
- 3** Drücken Sie zur Bestätigung auf den Knopf . Die Alarmanzeige erlischt.

Vorsichtsmaßnahmen beim Gebrauch:
 Es herrscht eine starke Strahlung. Blicken Sie deshalb nie direkt in die Achse des Lichtstrahls.

VI. Einstellung des AnzeigerTagezähler



Stellen Sie den Zähler bei der Inbetriebnahme oder nach dem Filterwechsel auf 365.

- 1** Drücken Sie auf den Knopf . Die Anzeige blinkt.



- 3** Drücken Sie zur Bestätigung auf den Knopf . Die Alarmanzeige erlischt.



- 2** Drücken Sie auf den Knopf **+** um 365 einzustellen.

i Der Kohlefilter muss jährlich gewechselt werden.

Sie können den Zähler ablesen, indem Sie auf die Taste drücken.

i In einer besonders trockenen Umgebung und/oder unter wenig günstigen Klimabedingungen (Bsp. Winter) können Sie das Luftfeuchtigkeitsset "Hygro+" verwenden, um die relative Luftfeuchtigkeit im Innern Ihres Weinklimaschranks zu erhöhen.



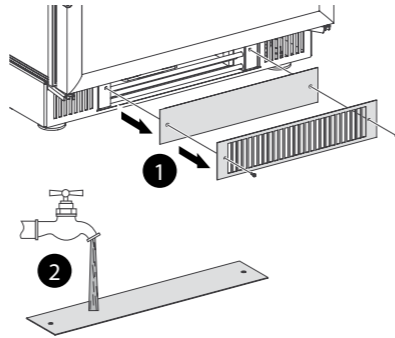
7/ LAUFENDE WARTUNG



Ihr Weinklimaschrank von EuroCave ist ein Gerät mit einfachem und bewährtem Betrieb.

Alle 3 Monate durchzuführende Wartungsarbeiten

- Entfernen Sie die beiden Schrauben des Gitters mit einem Sechskantsteckschlüssel Nr.2 (nicht mitgeliefert).
- Nehmen Sie das Gitter heraus, nehmen Sie den Filter und halten Sie ihn unter laufendes Wasser.
- Lassen Sie ihn trocknen und setzen Sie alles wieder zusammen.



Etwa ein Mal pro Jahr durchzuführende Wartungsarbeiten

- Stecken Sie das Gerät ab und leeren Sie es.
- Entfernen Sie etwaige Partikel, die die Abflussleitungen unten im Klimaschrank verstopfen könnten.
- Reinigen Sie das Innere der Fächer mit Wasser und einem schonenden Reinigungsmittel.
- Spülen Sie es sorgfältig ab. Trocknen Sie ihn dann mit Hilfe eines weichen Lappens ab.
- Ist der Aktivkohlefilter auszuwechseln, der sich im oberen Lüftungsloch Ihres Klimaschranks befindet (siehe Kapitel 6, § VI). Dazu entfernen Sie den Kohlenfilter manuell. Ersatzfilter können bei Ihrem Lieferanten bezogen werden. Er muss durch ein Originalersatzteil des Herstellers ersetzt werden.
- Überprüfen Sie den Zustand der Dichtungen. Oft ist eine Reinigung des Dichtungsringes erforderlich. Eine Reinigung mit nicht geeigneten Substanzen führt zu einer vorzeitigen Alterung der Dichtungen. Deshalb müssen einige Regeln beachtet werden: Nach der Reinigung muss die Dichtung immer mit klarem Wasser abgespült werden. Es darf keine Spur des Reinigungsprodukts auf der Dichtung verbleiben. EuroCave empfiehlt nur die Nutzung von neutraler Seifenlösung. Wenn sich die Reinigung mit dieser Art Lösung für unzureichend erweist, ist es möglich, ausnahmsweise eine Lösung auf Ethanolbasis zu verwenden, jedoch mit einer Konzentration unter 10 %. Dabei muss gut darauf geachtet werden, die Dichtung mit klarem Wasser abzuspolen.



Ihren Weinklimaschrank regelmäßig zu überprüfen und jede etwaige Anomalie Ihrem Händler mitzuteilen garantiert eine lange Lebensdauer Ihres Geräts.



Ihr Gerät ist mit einer Frostfrei-Sicherung ausgestattet, die Sie vor einem Versagen des Kältekreislaufes schützt.



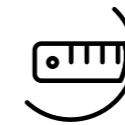
8/ BETRIEBSSTÖRUNGEN

Mögliche Vorfälle	Gründe	Korrekturmaßnahmen
Das Bildzeichen wird angezeigt	Die Temperatur ist nicht wieder unter die Grenze von ± 4 °C gesunken.	Überprüfen Sie, ob die Tür richtig geschlossen ist. Überprüfen Sie den Zustand der Türdichtung. Wenn Sie in den vorhergehenden Stunden eine große Anzahl Flaschen in Ihren Klimaschrank gelegt haben, warten Sie einige Zeit, überprüfen Sie die Anzeige dann erneut. Wenn der Alarm weiter angezeigt wird, kontaktieren Sie Ihren EuroCave-Händler.
Das Bildzeichen wird angezeigt nach Korrekturmaßnahmen immer noch	Betriebsstörungen	Stecken Sie das Weinklimaschrank ab und Setzen Sie sich mit dem EuroCave-Händler in Verbindung.
Das Bildzeichen wird angezeigt	Offene Tür-Alarm	Stellen Sie sicher, dass die Tür richtig geschlossen ist.
Das Bildzeichen blinkt	Der relative Feuchtigkeitsgrad während mehr als 72 Stunden unter 65 %	<ul style="list-style-type: none"> • Fügen Sie ein Glas Wasser im Kanal des Behälters (siehe Kapitel 6, § IV) hinzu. • Um zu erfahren, wie häufig Sie Wasser hinzufügen müssen, zählen Sie die Anzahl Tage zwischen dem ersten Hinzufügen von Wasser und dem Tag, an dem das Piktogramm erscheint. Nach einigen Stunden erlischt das Bildzeichen.
Das Gerät kann die Luftfeuchtigkeit nicht auf den gewünschten Wert absenken.		<ul style="list-style-type: none"> • Leeren Sie den Klimaschrank, entfernen Sie die Feuchtigkeits-Kassette und reinigen Sie den Behälter. • Stellen Sie die Luftfeuchtigkeit auf 75 % ein, setzen Sie die Puzzolan-Kassetten aber nicht mehr ein oder ersetzen Sie sie durch neue. Wenden Sie sich an den EuroCave-Händler, wenn das Problem trotz dieser verschiedenen Maßnahmen weiter besteht.
Das Bildzeichen wird angezeigt	Kohlefilter-Alarm	Aktivkohlefilter auszuwechseln (siehe Kapitel 6, § VI).
Das Bildzeichen wird angezeigt	Alarm bei Betriebsstörung der Temperatursonde	Setzen Sie sich mit dem EuroCave-Händler in Verbindung.
Der Klimaschrank lässt sich nicht anschalten.	/	Wenden Sie sich an Ihren Händler/den Kundendienst von EuroCave.

Mindestgarantiedauer durch den Hersteller: 2 Jahre auf Bauteile.



Setzen Sie sich mit Ihrem EuroCave-Händler in Verbindung, wenn Ihnen irgendetwas an Ihrem Gerät unnormal erscheint.



9/ TECHNISCHE DATEN

Compact 59						
	Höhe mm	Breite mm	Tiefe mm	Leergewicht kg	Empfohlener Temperaturbereich	
					Mindesttemp. C°	Maximaltemp. C°
I Temperatur						
V059	830	595	570	42	0 / 32	30 / 86
V259	1790	595	585	65	0 / 32	30 / 86
Mehrere Temperaturen						
S059	830	595	570	40	12 / 54	30 / 86
S259	1790	595	585	63	12 / 54	30 / 86

Regelgenauigkeit: ± 1 °C, Anzeigegenauigkeit: ± 1 °C.

Gemäß der delegierten Verordnung (EU) 2019/2016 der Europäischen Kommission haben Sie Zugriff auf die energetischen Eigenschaften unserer Geräte in der EPREL-Datenbank, indem Sie den QR-Code scannen, den Sie auf dem Energielabel Ihres Geräts finden.

Normen

Ihr Produkt erfüllt folgende Normen:

1 SICHERHEIT RICHTLINIE 2006/95/EG

Normen EN60335-1 : 2012+ A11 : 2014
EN60335-2-24 : 2010

2 EMV 2004/108/EG

Norm EN 55014-1/2
Norm 62233 : 2008

3 UMWELT

Richtlinie 2010/30/EU
Verordnung 1060/2010



R600a

Je nach Land enthalten die Weinklimaschränke von EuroCave brennbares Kältegas R600a (iso-butane).

EuroCave no podrá ser considerado responsable de los errores contenidos en el presente manual ni de cualquier daño relacionado o consecuencia del suministro, rendimiento o utilización del aparato.

El presente documento contiene información original, protegida por copyright. Todos los derechos reservados. La fotocopia, reproducción o traducción total o parcial del presente documento están formalmente prohibidas sin el consentimiento previo y por escrito de EuroCave.

Este aparato está destinado únicamente al almacenamiento de vino.

No está previsto que este aparato sea utilizado por personas (incluidos los niños) cuyas capacidades físicas, sensoriales o mentales estén disminuidas, o por personas sin experiencia o conocimientos, salvo si una persona responsable de su seguridad las supervisa o instruye previamente sobre el uso del aparato. Es aconsejable vigilar a los niños para asegurarse de que no jueguen con el aparato.

Si el cable de alimentación está dañado, deberá ser sustituido por un cable o un conjunto especial que puede solicitar al fabricante o al servicio posventa.

ADVERTENCIAS

- Mantener despejadas las aperturas de ventilación en el recinto del aparato o la estructura de empotramiento.
- Es necesario que se pueda acceder a la toma después de la instalación
- No utilizar dispositivos mecánicos u otros medios para acelerar al proceso de deshielo que no sean los recomendados por el fabricante.
- No dañar el circuito de refrigeración.
- No utilizar aparatos eléctricos dentro del compartimento de almacenamiento de alimentos, a menos que sean del tipo recomendado por el fabricante.
- No almacenar en este aparato sustancias explosivas como aerosoles que contengan gases propulsores inflamables.
- Este aparato sirve únicamente para el almacenamiento de vino

Este aparato está destinado a ser utilizado en aplicaciones domésticas y análogas como:

- espacios de cocina reservados al personal de tiendas, oficinas y otros entornos profesionales;
- granjas y su utilización por los clientes de hoteles, moteles y otros entornos de carácter residencial;
- espacios como habitaciones de hotel;
- restauración y otras aplicaciones similares salvo la venta al detalle.

Encontrará una etiqueta de identificación dentro del armario para vinos. Esta etiqueta de identificación proporciona algunos datos técnicos, así como instrucciones de seguridad, en particular el logotipo triangular, el nombre y el símbolo químico del refrigerante.

- El armario contiene gas refrigerante inflamable (R600a: isobutano).

Condiciones para garantizar la seguridad al utilizar el armario para vinos:

- El sistema de refrigeración en la parte trasera y en el interior del armario contiene refrigerante.
- Ningún objeto puntiagudo debe entrar en contacto con el circuito frío.
- Si el circuito está dañado, no acerque aparatos eléctricos o llamas al armario para vinos. Abra todas las ventanas para garantizar la perfecta ventilación de la estancia. Contacte con un técnico acreditado.
- No retire la rejilla en la parte inferior interior del armario salvo si ha sido recomendado por el fabricante. No coloque directamente botellas de vino sin la rejilla.
- No se recomienda la utilización de alargadores eléctricos.

Antes de desechar su armario para vinos:

- Quite la puerta.
- Deje las bandejas dentro del armario para vinos. Así, los niños no podrán acceder fácilmente a su interior.

Las instrucciones de advertencia mencionadas anteriormente deben conservarse durante toda la vida útil del armario. Las instrucciones de empleo deben entregarse a todas las personas que podrían utilizar o manipular el armario y cuando el armario se desplace a otro lugar o se entregue en un punto de reciclaje.

Nuestra única voluntad es acompañar lo mejor posible su pasión por el vino en el transcurso de los años... Para ello, EuroCave despliega toda su competencia para reunir los 5 criterios esenciales al servicio del vino:

La temperatura

Los dos enemigos del vino son las temperaturas extremas y las fluctuaciones bruscas de temperatura. Una temperatura constante permite que el vino alcance todo su apogeo.

La higrometría

Es un factor esencial que permite que los corchos conserven sus características de estanquidad. La tasa de higrometría debe ser superior al 50 % (lo ideal es que se sitúe entre el 60 % y el 75 %).

La oscuridad

La luz, en particular, su componente ultravioleta, degrada muy rápidamente el vino por oxidación irreversible de los taninos. Por ello, es muy recomendable almacenar el vino en la oscuridad o protegido de los rayos UV.

Ausencia de vibraciones

Las vibraciones perturban el lento proceso de evolución bioquímica del vino y a menudo son fatales para los mejores caldos. Como un joyero, los soportes "Main Du Sommelier" se adaptan y aíslan cada botella de las eventuales perturbaciones (tecnología antivibraciones).

La circulación del aire

La constante renovación del aire evita que se produzcan mohos en el armario. Los armarios EuroCave cuentan con un sistema de ventilación por efecto respiradero, lo que equivale casi a la ventilación de una bodega natural.

La colocación

El traslado frecuente de las botellas puede ser perjudicial para la buena conservación del vino. Es indispensable tener una organización adecuada que limite al mínimo las manipulaciones.

Le agradecemos la confianza que ha depositado en nosotros.

Temperaturas habituales para el servicio del vino

Vinos franceses		Vinos australianos	
Alsacia	10 °C	Cabernet franc	16 °C
Beaujolais	13 °C	Cabernet sauvignon	17 °C
Burdeos blanco licoroso	6 °C	Chardonnay	10 °C
Burdeos blanco seco	8 °C	Merlot	17 °C
Burdeos tinto	17 °C	Moscatel de grano pequeño	6 °C
Borgoña blanco	11 °C	Pinot noir	15 °C
Borgoña tinto	18 °C	Sauvignon blanco	8 °C
Champaña	6 °C	Semillon	8 °C
Jura	10 °C	Shiraz	18 °C
Languedoc-Roussillon	13 °C	Verdheho	7 °C
Provence rosado	12 °C		
Savoie	9 °C		
Vino del Loira blanco seco	10 °C		
Vino del Loira licoroso	7 °C		
Vino del Loira tinto	14 °C		
Vino del Rhône	15 °C		
Vino del Sudoeste licoroso	7 °C		
Vino del Sudoeste tinto	15 °C		
Otros vinos			
		California	16 °C
		Chile	15 °C
		España	17 °C
		Italia	16 °C



1 - Descripción del armario para vinos

6



2 - Alimentación eléctrica

7



3 - Protección del medio ambiente - Ecodiseño

7



4 - Instalación del armario para vinos

7

I - Empotramiento

9

II - Reversibilidad de la cerradura

11

III - Reversibilidad de la puerta

12



5 - Distribución - Colocación

13



6 - Puesta en marcha del armario para vinos

15

I - Conexión

15

II-A - Descripción (Modelo I temperatura V059 - V259)

15

III-A - Regulación de la temperatura

15

II-B - Descripción (Modelo multitemperaturas S059 - S259)

16

III-B - Regulación de las temperaturas

16

IV - Pantalla del contador del filtro de carbón

17

V - Ajuste del modo de iluminación

17

VI - Pantalla del contador del filtro de carbón

17



7 - Mantenimiento habitual

18



8 - Anomalías de funcionamiento

18



9 - Características técnicas

19

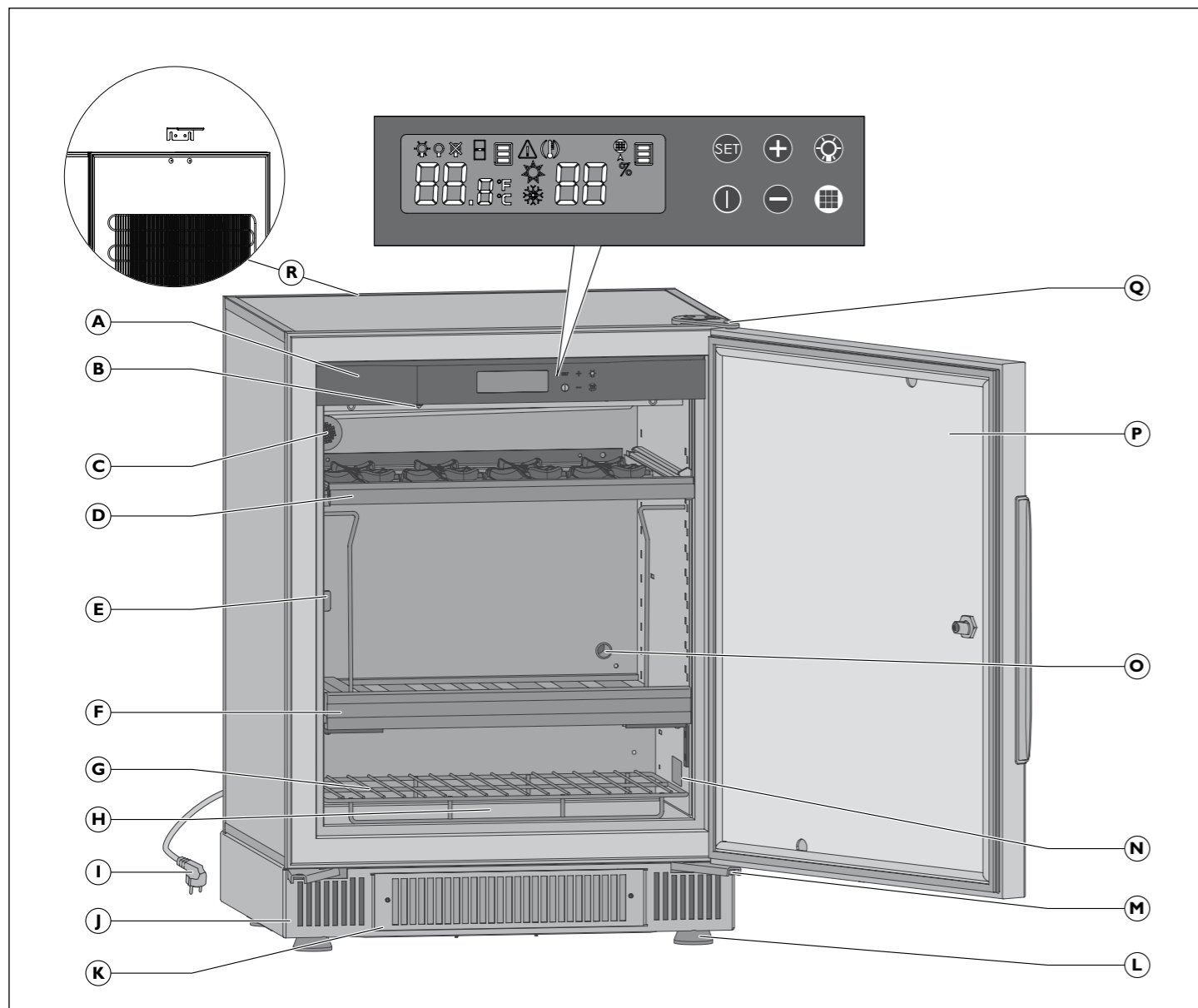


10 - Simulaciones de colocación

111



1/ DESCRIPCIÓN DEL ARMARIO PARA VINOS



- A** Banda de control y de regulación de 3 temperaturas
- B** Luz (2 leds)
- C** Orificio de ventilación + Filtro de carbón activo
- D** Bandejas deslizantes
- E** Pata de cierre
- F** Bandejas de almacenamiento
- G** Rejilla
- H** Caja humidificadora (modelos de 1 temperatura)
- I** Cable de alimentación
- J** Zócalo con ventilación frontal
- K** Rejilla de acceso al filtro de ventilación
- L** 4 patas regulables en altura

- M** Bisagra inferior (X2)
- N** Etiqueta de identificación del producto
- O** Orificio de ventilación libre
- P** Puerta (equipada de una empuñadura y una cerradura de 2 movimientos)
- Q** Bisagra superior
- R** Tope trasero (S-259V3 - V-259V3)



2/ ALIMENTACIÓN ELÉCTRICA

i Para su propia seguridad, el armario para vinos debe tener una toma a tierra instalada correctamente. Asegúrese de que la toma a tierra está bien instalada y de que la instalación está protegida mediante un disyuntor diferencial (30 mA*).
*no aplicable en algunos países.

El cable de alimentación del armario para vinos lleva un enchufe para conexión estándar con toma de tierra para evitar cualquier riesgo de descarga eléctrica.



Un electricista cualificado deberá examinar el enchufe para comprobar si la toma a tierra está bien instalada y, si fuera necesario, modificar la instalación para que sea conforme.

En caso de que el cable de alimentación esté dañado, póngase en contacto con su distribuidor EuroCave habitual para cambiarlo. Deberá ser reemplazado por un repuesto EuroCave con garantía de origen del fabricante.



Si se muda a otro país, compruebe que las características del armario se corresponden con las de ese país (tensión / frecuencia).



3/ PROTECCIÓN DEL MEDIO AMBIENTE ECODISEÑO

Los repuestos de nuestros aparatos están disponibles 11 años. Para más información, póngase en contacto con su distribuidor EuroCave. En Francia, póngase en contacto con nuestro Servicio Posventa. Contactos en www.eurocave.com.



Cómo deshacerse del embalaje

Los elementos para el embalaje que utiliza EuroCave están fabricados con materiales reciclables.

Cuando haya desembalado el armario, llévelos a un punto de recogida de residuos. La mayoría de los elementos se podrán reciclar.

Reciclaje: un gesto cívico

Los equipos eléctricos y electrónicos tienen efectos potencialmente perjudiciales sobre el medio ambiente y la salud humana debido a la presencia de sustancias peligrosas.

Por consiguiente, no deberá deshacerse de los residuos de equipos eléctricos y electrónicos junto a los desechos domésticos sin clasificar.

Cuando adquiera un nuevo producto EuroCave, puede entregar su equipo viejo a su distribuidor EuroCave para que sea reciclado. Consulte a su distribuidor EuroCave para informarse sobre las modalidades de recogida de las que dispone la red EuroCave. De acuerdo con las disposiciones legislativas en materia de protección y respeto del medio ambiente, el armario para vinos no contiene CFC.

Para ahorrar energía

- Instale el armario en un entorno adaptado (véase la página siguiente) donde se den las condiciones de temperatura descritas.
- La puerta debe permanecer abierta el menor tiempo posible.
- Asegúrese de que las juntas de la puerta mantienen una buena hermeticidad y compruebe que no estén dañadas. Si fuera necesario, póngase en contacto con su distribuidor EuroCave.
- Le recomendamos que cargue como mínimo el 75% de la capacidad total del armario para vinos.

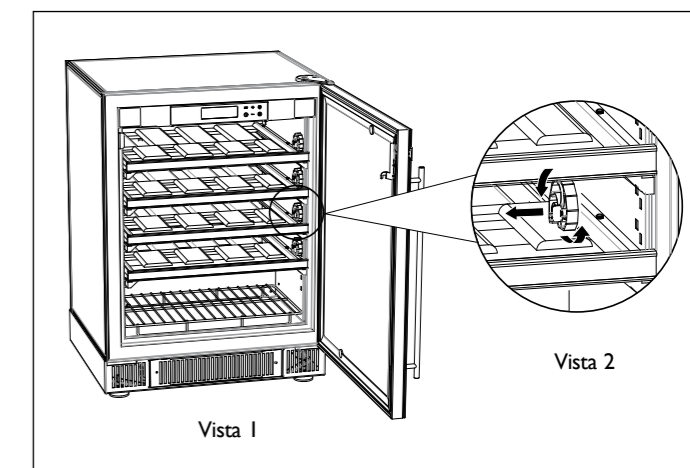
Desactive los equipos que ya no utilice desconectándolos, y desconectando el cable de alimentación.



4/ INSTALACIÓN DEL ARMARIO PARA VINOS

Desembalaje

- Cuando reciba el armario, asegúrese de que el armario no presenta defectos en su aspecto exterior (golpes, deformaciones...).
- Abra la puerta y compruebe que el interior del equipo esté completo (paredes, soportes Main du Sommelier, bisagras, soporte botellas...).
- En cada una de las bandejas se han fijado 2 cuñas de protección por bandeja para el transporte (Vista 1). Retire cada cuña con un movimiento giratorio (Vista 2). Puede conservar estas cuñas y volver a utilizarlas en caso de que deba transportar el armario para vinos a grandes distancias.



Precauciones

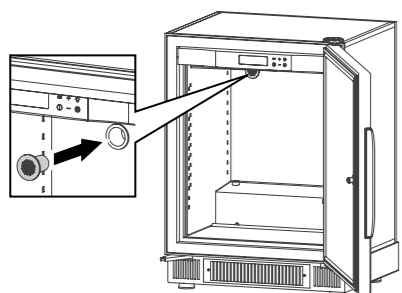
- No coloque el armario en una zona con riesgo de inundación.
- No exponga el armario a una fuente de calor o bajo la radiación directa del sol.
- Evite las salpicaduras de agua en toda la parte trasera del aparato.
- Libere el cable de alimentación eléctrico para que sea accesible y para que no entre en contacto con ningún elemento del equipo.



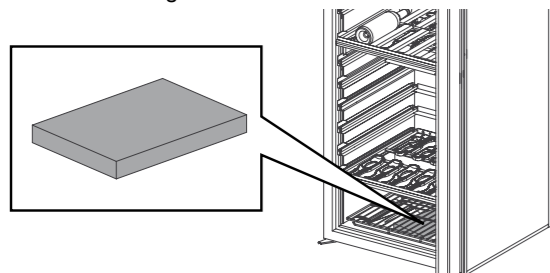
4/ INSTALACIÓN DEL ARMARIO PARA VINOS

Precauciones

- No coloque el armario en una zona con riesgo de inundación.
- No exponga el armario a una fuente de calor o bajo la radiación directa del sol.
- Evite las salpicaduras de agua en toda la parte trasera del aparato.
- Libere el cable de alimentación eléctrico para que sea accesible y para que no entre en contacto con ningún elemento del equipo.



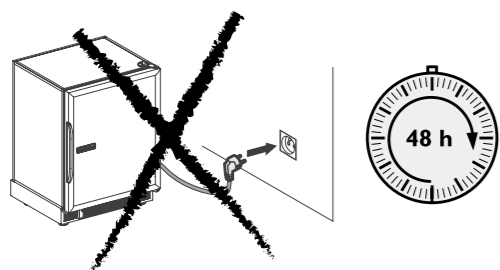
- Instale el filtro de carbón, que encontrará en la bolsita "accesorios" de su armario, introduciéndolo por el interior de la misma, en el orificio de ventilación situado en la parte superior izquierda (ver esquema inferior).
- Solo para los modelo de 1 temperatura
- si unos días después de la puesta en marcha del armario para vinos observa una tasa de humedad baja (<55%), le recomendamos que utilice el casete de humedad que se entrega con el aparato en la bolsa y que lo coloque en la parte inferior del armario, debajo de la rejilla, en el recipiente previsto (ver esquema más abajo). Cuando lo utilice por primera vez, deberá sumergir el casete totalmente en el agua del grifo durante algunos minutos para que se impregne bien y después escurrido bien. Según las condiciones exteriores, puede ser necesario añadir un vaso de 10 cl de agua en un intervalo de varios meses.



i Si tiene que dejar el armario para vinos cerrado durante largos periodos (>3 meses) en un ambiente con una temperatura próxima a la temperatura de ajuste del armario (con una diferencia de <5 °C), podría crearse un entorno propicio al desarrollo de humedad y que las etiquetas de las botellas se despegaran. En efecto, la falta de deshumidificación y renovación del aire pueden generar mucha humedad en el armario. Se recomienda vigilar el armario con regularidad y limpiarlo una vez al año.

- Regular las 4 patas del armario (apretando o aflojando) a fin de poner la bodega a nivel (se recomienda la utilización de un nivel de burbuja).
- No obstruir nunca la rejilla de ventilación frontal.

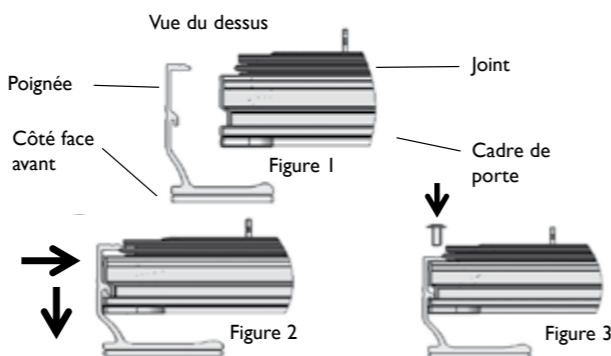
! Cuidado: cualquier sustitución de los LED en el panel de control deber ser efectuada únicamente por un electricista cualificado.



Fijación del tirador (Puerta Full Glass únicamente, en los modelos S-059V3, V-059V3, S-259V3, V-259V3).

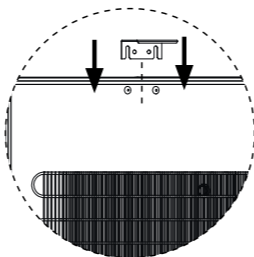
- Desatornille los tres tornillos situados en el perfil de la puerta con la ayuda de la llave que encontrará en la caja del tirador.
- Coloque el tirador en la ranura del marco de la puerta prevista para ello (figura 2).
- Encaje completamente el tirador en la ranura realizando un movimiento hacia adelante (figura 2).
- Vuelva a atornillar los tres tornillos (figura 3).
- Asegúrese de que no pellizca la junta en el momento de atornillar los tornillos.

Nota: el tirador se puede ajustar gracias a los orificios oblongos.



Instale el tope que encontrará en la bolsa de accesorios en la parte trasera del armario (los modelos S-259V3, V-259V3 / ver esquema).

- Eso le permitirá mantener un espacio de 7 cm entre la pared y la parte trasera del armario. Gracias a este espacio se optimiza el consumo eléctrico del armario.
- Disponga los 2 tapones en los 2 agujeros de la parte superior del armario
- No hunda completamente los tapones para que pueda instalarse el topo trasero
- Deslice el topo trasero entre los botones y la pared del armario y después apriete totalmente los 2 tapones.



Instalación de dos armarios contiguos

Atención: en caso de dos armarios instalados uno junto al otro en condiciones extremas (temperatura >30 °C - Humedad relativa >70 %), para evitar la condensación de aire estancado entre las paredes, deje un espacio mínimo de 5 cm entre los dos armarios o rellene el espacio con una lámina de espuma para eliminar el vacío.



4/ INSTALACIÓN DEL ARMARIO PARA VINOS

Fijación mural de la bodega

En los modelos grandes, si el armario no está empotrado, debe fijarse siempre a la pared porque puede caerse. En la bolsa que se suministra con el aparato están todas las piezas necesarias para esta operación. Para el montaje (ver esquema de al lado):

- 1 Desatornille los tornillos **A**.
- 2 Fijar la escuadra **B** al armario con los tornillos **A**.
- 3 Fijar con clipla tuerca **C** a esta escuadra **B** (elegir preferentemente el orificio más cercano al armario).

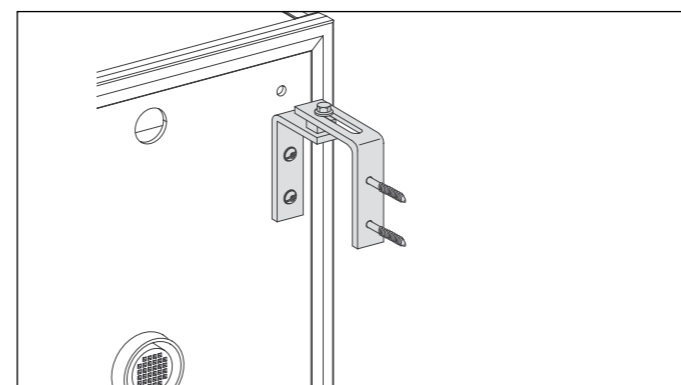
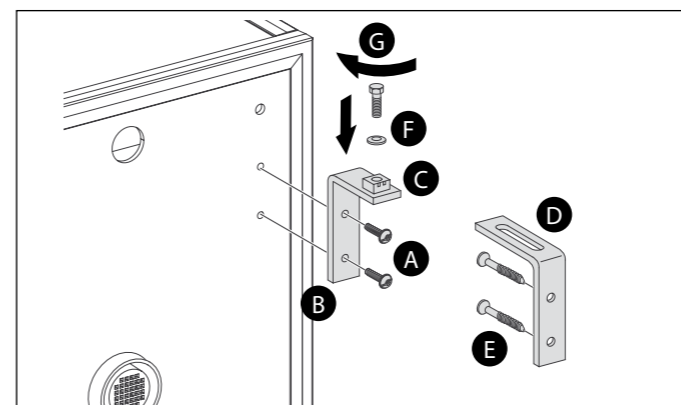
! Atención: asegurarse de que la pieza está bien sujeta con clip tirando manualmente. El clip no debe salir.

- 4 Colocar la escuadra mural **D** en la tuerca para determinar la posición de los orificios de perforación de los tornillos de fijación mural.
- 5 Hacer los orificios y fijar la escuadra mural **D** con los tornillos **E** apropiados.

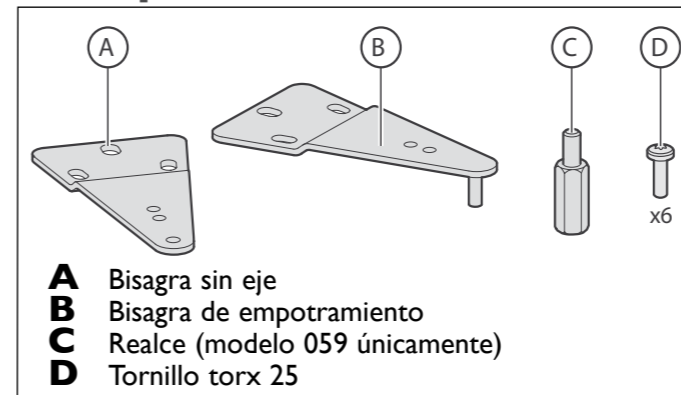
! Atención: prever una fijación mural suficiente para un esfuerzo de tracción igual a 100 kg.

- 6 Apretar el tornillo **G** con la arandela **F** hasta que esté completamente apretado y haya contacto entre la escuadra mural **D** y la tuerca **C**.

Solo el apriete completo del tornillo garantiza una correcta fijación del conjunto. Repetir la operación desde el otro lado del armario.



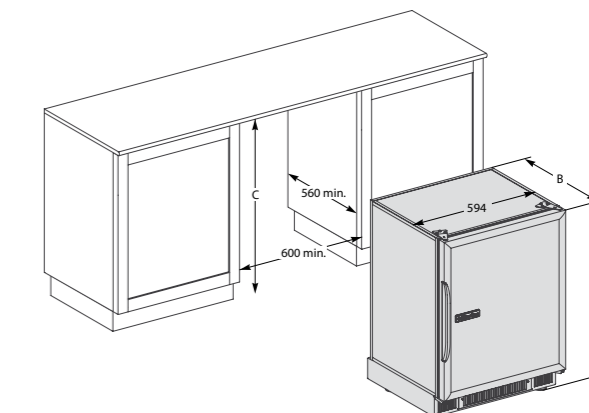
I. Empotramiento



Dimensiones a respetar para una puerta maciza, acristalada o full glass:

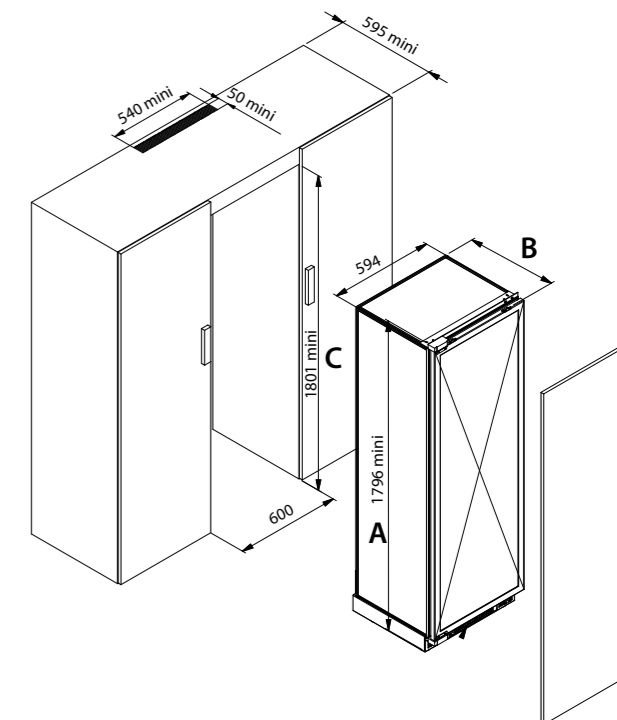
	A maxi	A mini	B		C mini
059	834	818	Puerta maciza	555	823
			Puerta acristalada	555	
			Full glass	555	
259	1794	1778	Puerta maciza	572	1783
			Puerta acristalada	595	
			Full glass	595	

259 : El mueble en el que se empotre el armario deberá tener obligatoriamente una apertura en la parte superior y en la trasera, como mínimo de 540 mm de largo y 50 mm de ancho (véase esquema puerta técnica)



Dimensiones a respetar para una puerta técnica:

	059	259
A maxi	852	1812
A mini	836	1796
B	555	595
C mini	841	1801

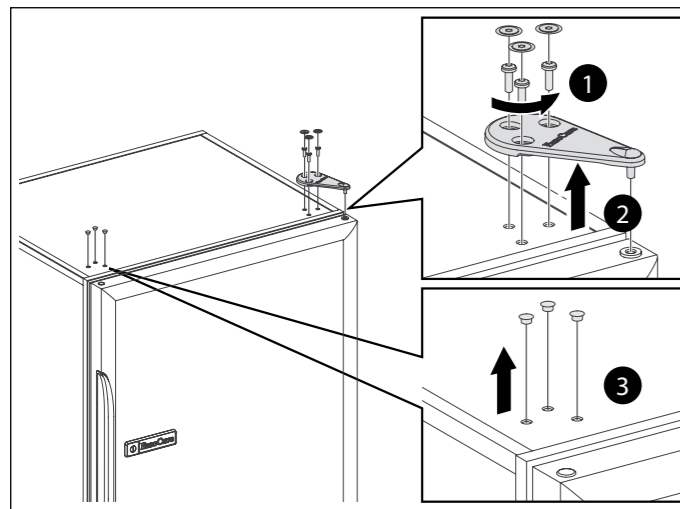




4/ INSTALACIÓN DEL ARMARIO PARA VINOS

Cambio de bisagras

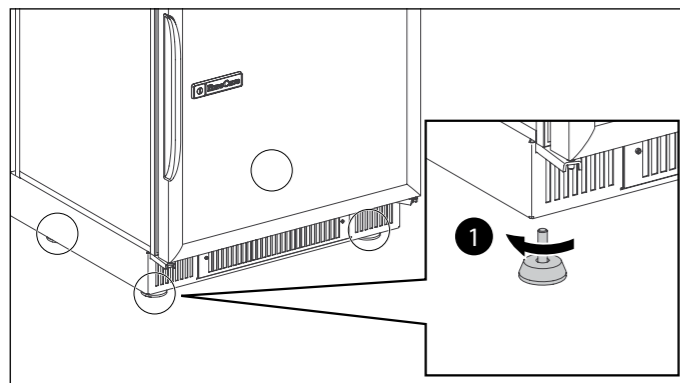
- 1 Desenrosque los tres tornillos usando el desatornillador "T25".
- 2 Retire la bisagra superior.
- 3 Retire con cuidado los tapones, con ayuda de una cuchilla fina.



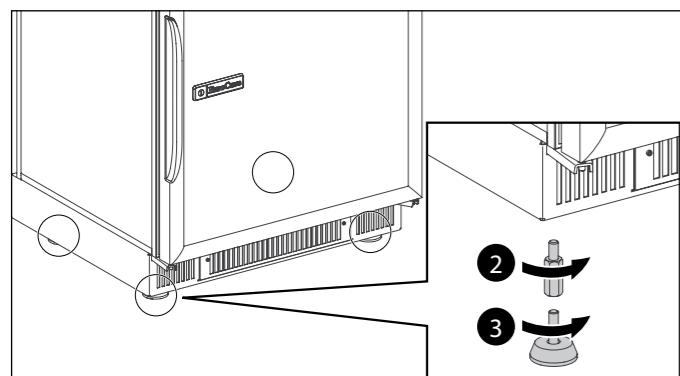
Precauciones: Si se quita la puerta acristalada, no dejarla nunca sobre sus bordes porque podría romperse.

Regulación de las patas y fijación (realizar solo cuando la cava está vacía)

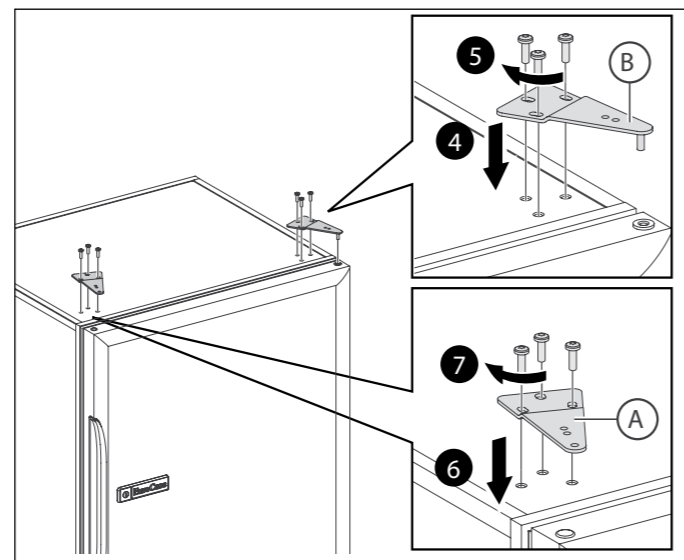
- Las 4 patas del armario para vino se pueden regular en altura con el fin de ajustar la altura debajo de la encimera o en el mueble, y para poder regular la alineación de la puerta con los muebles adyacentes.



- Si es necesario, utilizar los realces hexagonales que hay en la bolsa de accesorios.
- Inclinar el aparato hacia adelante manteniendo la puerta cerrada.
- Desenroscar las patas traseras e instalar los realces utilizando una llave plana de 17 mm.



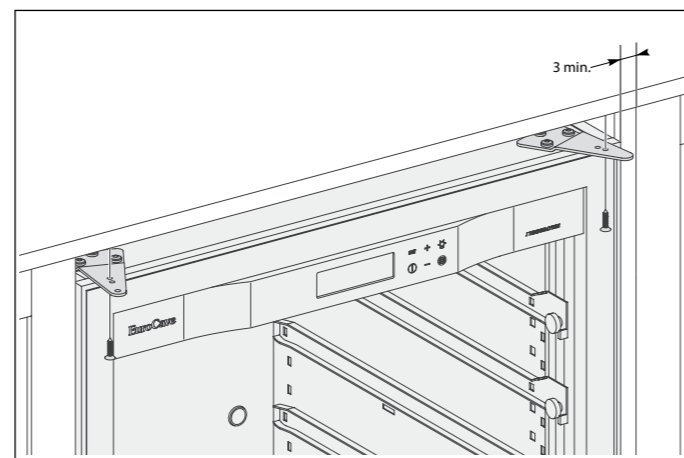
- Montar la bisagra con el eje **B** con los tornillos de manera que la puerta esté completamente paralela a la caja.
- Montar la bisagra sin eje **A** con los tornillos.



Precauciones: al cerrar la puerta, comprobar que la junta se adhiere bien a la caja para que la estanqueidad sea perfecta.


- Roscar las 2 patas traseras en los realces.
- Repetir la misma operación con las 2 patas delanteras inclinando el aparato hacia atrás.

No obstruir nunca la rejilla de ventilación frontal para evitar el mal funcionamiento del armario.



- Utilizar tornillos adecuados para fijar el armario debajo de la encimera o en el mueble a través de los orificios previstos en las bisagras.

Precauciones: por el lado del eje de rotación de la puerta, colocar ésta como mínimo a 3 mm del mueble adyacente.

 El enchufe de toma de corriente debe ser accesible después de instalar el aparato.
En los modelos grandes y medianos, si el armario no está empotrado, debe fijarse siempre al mueble porque puede caerse. Revise su armario con un profesional que le confirme la fijación del mueble y que a su vez este perfectamente fijado a la pared.



4/ INSTALACIÓN DEL ARMARIO PARA VINOS

Fijación de una puerta de mueble con una puerta técnica

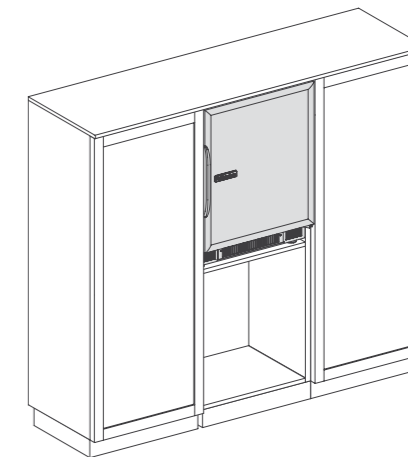
- Colocar nivelado el armario debajo de la encimera o en el mueble.
- Abrir al puerta del armario 90°.
- Fijar el paramento del mueble de cocina a la puerta del armario (8 tornillos incluidos).
- La junta debe garantizar una estanqueidad perfecta.

Instalación de un armario en altura en un mueble



Por razones de seguridad, no aconsejamos instalar el armario dentro de un mueble.

Pero si así se hiciera, consultar con un especialista en muebles para que realice un mueble a medida o inspeccione el mueble que vaya a soportar el aparato, así como los muebles contiguos, para asegurarse de que pueden soportar el peso del armario repleto de botellas llenas, es decir 200 kgs. También hay que garantizar la estabilidad del armario al abrir la puerta con un especialista y al sacar las bandejas cargadas con botellas llenas.

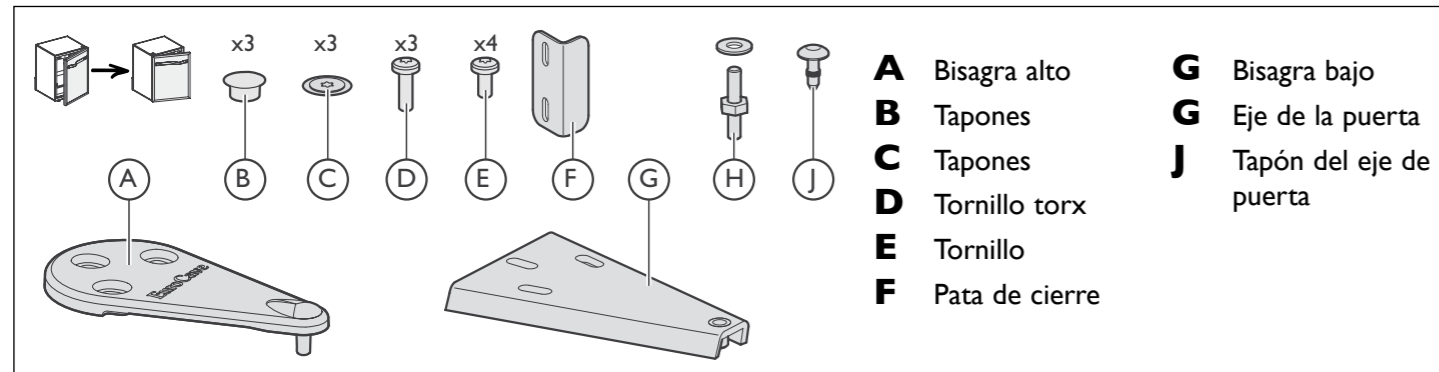


El revestimiento no puede superar los 15 kg.

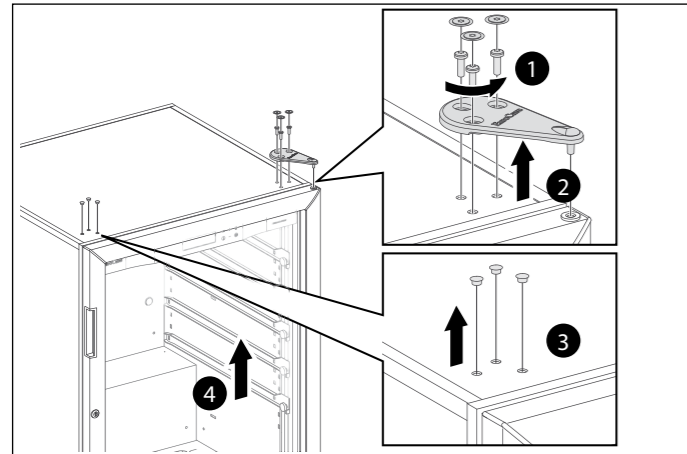


4/ INSTALACIÓN DEL ARMARIO PARA VINOS

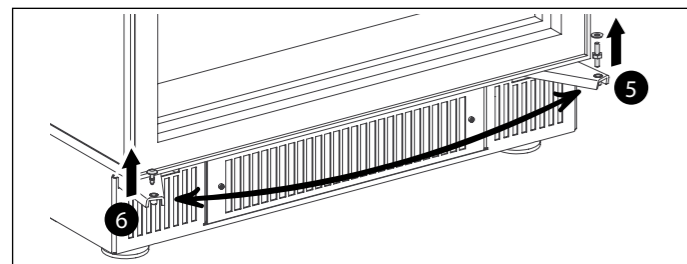
III. Reversibilidad de la puerta (Puerta acristada y Full Glass únicamente)



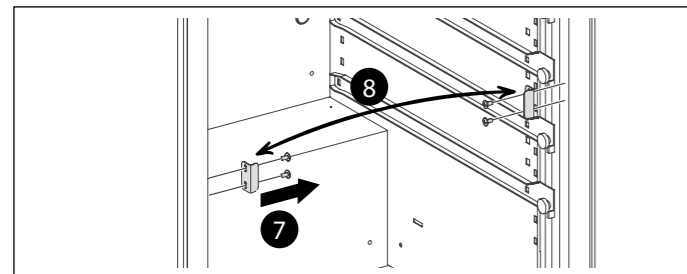
De esta manera, puede cambiar el sentido de la apertura. Para ello, proceda de la siguiente manera (ejemplo para cambiar una puerta derecha en puerta izquierda).



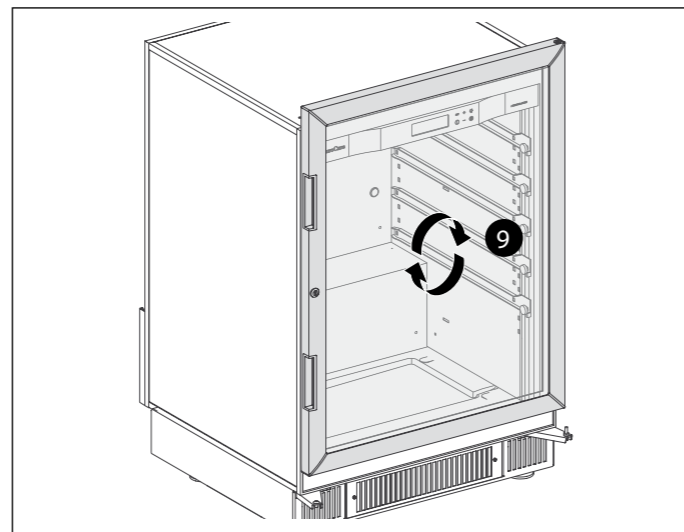
- 1 Desensrosque los tres tornillos usando el desatornillador "T25".
- 2 Retire la bisagra superior.
- 3 Retire con cuidado los tapones, con ayuda de una cuchilla fina.
- 4 Retire la puerta de la caja, abriéndola ligeramente y luego levantándola.



- 5 Desensrosque el eje de la puerta.
- 6 Retire con cuidado los tapones, con ayuda de una cuchilla fina y montar el eje. Volver a colocar el tapón en el lado opuesto.



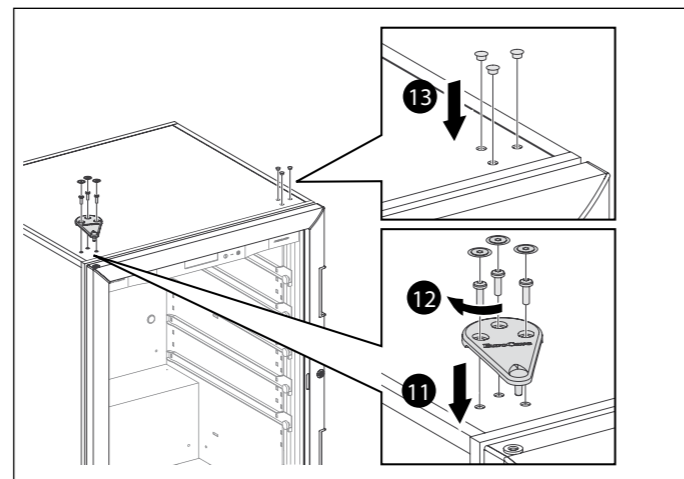
- 7 Desensrosque los cuatro tornillos.
- 8 Fije la pata del lado opuesto de la caja, con ayuda de los tornillos.



- 9 Gire la puerta 180°.

¡Atención! las puertas acristaladas son macizas. Tomar todas las precauciones necesarias para no causarse lesiones o dejarlas caer.

- 10 Vuelva a colocar la puerta sobre su eje.

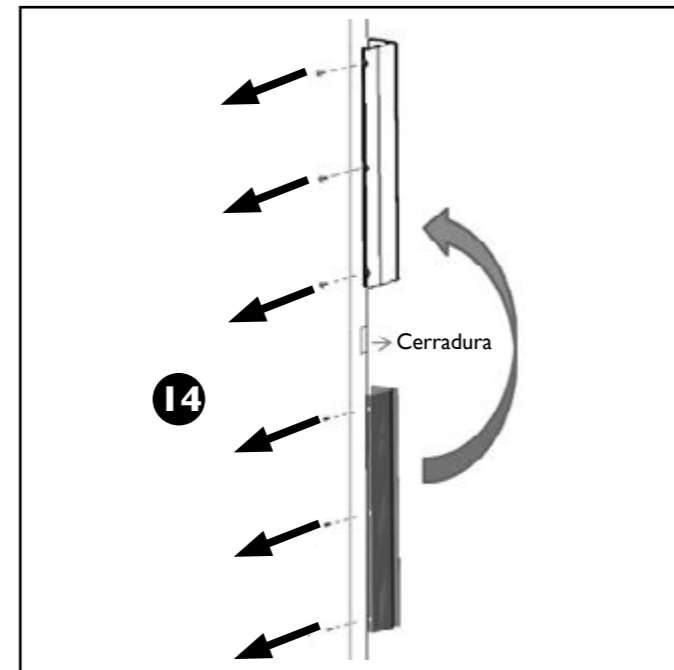


- 11 Instale la bisagra superior.
- 12 Enrosque la bisagra de tal manera que la puerta esté paralela a la caja. Verifique que la junta se adhiera bien a la caja (cerrando la puerta), para obtener una buena estanqueidad.
- 13 Instale los tapones.

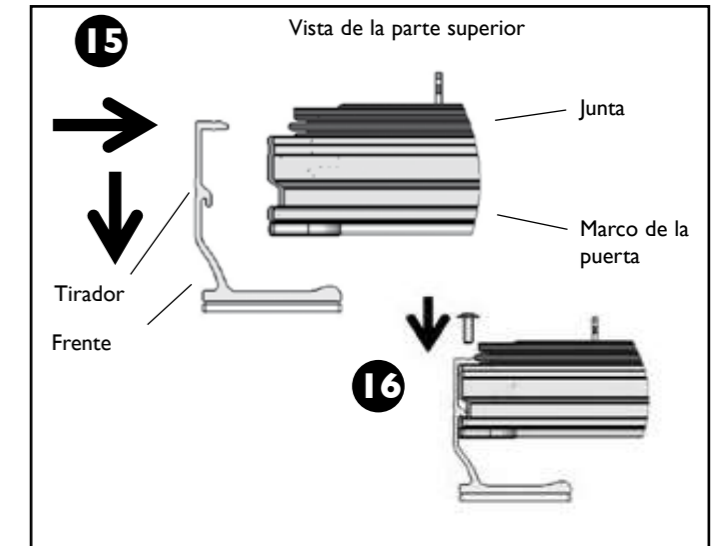


4/ INSTALACIÓN DEL ARMARIO PARA VINOS

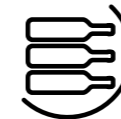
Reversibilidad de la puerta (Puerta Full Glass únicamente, en los modelos S-259V3, V-259V3)



- 14 Cuando la puerta esté girada, vuelva a colocar el tirador sobre la cerradura (puertas Full Glass y Black Piano únicamente): Desatornille los seis tornillos situados en el perfil de la puerta con la ayuda de la llave hexagonal (2,5 mm) que encontrará en la caja del tirador.



- 15 Coloque el tirador en la ranura del marco de la puerta prevista para ello. Encaje completamente el tirador en la ranura realizando un movimiento hacia adelante.
- 16 Vuelva a atornillar los seis tornillos. Asegúrese de que no pellizca la junta en el momento de atornillar los tornillos.

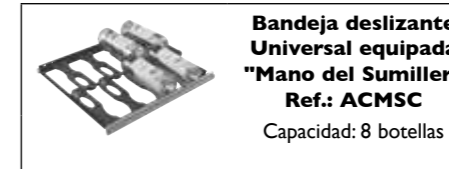


5/ DISPOSICIÓN – ORDENACIÓN



Su armario para vinos EuroCave ha sido diseñada para evolucionar. Según su tipo, esta permite adaptarse a sus necesidades y evolucionar en materia de colocación

Diferentes tipos de colocaciones

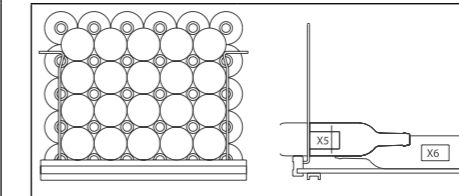


Puede modificar la configuración de su armario, según sus necesidades. Para observar simulaciones de colocaciones, remítase a las páginas 72 a 74.

Cómo utilizar la bandeja de almacenamiento (Ref.AXLNH)

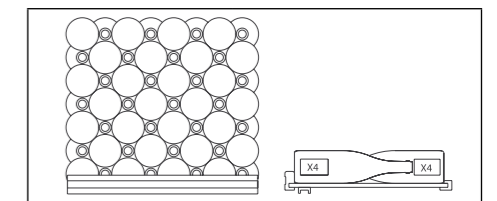


Para guardar botellas tipo **Burdeos**: Desplazar cada varilla metálica hasta que entre en contacto con la pared de la cava. Almacenaje en 4 filas delante y 5 filas detrás, es decir 50 botellas*.



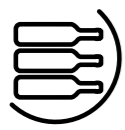
* Cada bandeja lleva un portaetiquetas

Para guardar botellas tipo **Borgoña**: Quitar las varillas metálicas. Almacenaje en 7 niveles, 8 botellas por nivel, es decir 56 botellas*.



Se recomienda no dejar las botellas de vino:

- Envueltas en su papel de seda dentro del armario para vinos EuroCave. El papel de seda no tolera bien la humedad ambiental a largo plazo. El papel empapado se pegará y dañará las etiquetas de las botellas.
- Almacenadas en una caja de cartón o madera dentro del armario para vinos EuroCave para favorecer la máxima ventilación alrededor de las botellas y evitar que estos embalajes se pudran ya que, con el tiempo, podrían llegar a contaminar las botellas de vino.



5/ DISPOSICIÓN – ORDENACIÓN

Consejos para la colocación del armario

Su armario EuroCave ha sido estudiada para recibir, con toda seguridad, un número máximo de botellas. Le recomendamos respetar los siguientes consejos, a fin de optimizar la carga.

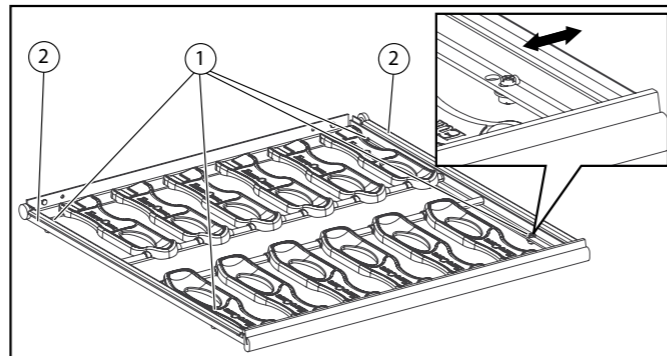
- Asegúrese de repartir las botellas de la manera más homogénea posible sobre las diferentes bandejas de su armario, a fin de repartir el peso en varios lugares. Asegúrese también de que sus botellas no entren en contacto con la pared del fondo del armario.
- Asegúrese igualmente de repartir sus botellas de manera homogénea a lo alto del armario (de ninguna manera debe efectuarse una carga con todas las botellas arriba, o todas las botellas abajo).
- Respete las consignas de carga, según el tipo de colocación con el que está equipado su armario, y nunca apile botellas sobre una bandeja deslizante.

Añadido de bandejas deslizantes

Al adquirir su armario, las bandejas deslizantes están reguladas para ajustarse de manera perfecta a las dimensiones interiores de su aparato. Si usted decide adquirir una nueva bandeja deslizante, tal vez tenga que efectuar esta regulación. Para ello, afloje los tornillos ① de la primera bandeja ② derecha o izquierda (2 tornillos) y luego coloque la bandeja a la anchura deseada y apriete los tornillos. Repita la operación para la segunda bandeja (si es necesario).

- Si cuenta con bandejas deslizantes, colóquelas de preferencia en la parte superior de su armario, para facilitar su acceso cotidiano.
- **Igualmente, coloque una o dos botellas de cada uno de sus diferentes vinos sobre las bandejas deslizantes, y guarde su reserva sobre las bandejas de almacenamiento. De esta manera, sólo tendrá que reponer en la medida de su consumo.**
- **Durante la utilización de su armario, no tire nunca de más de una bandeja deslizante a la vez.**

Atención: Nunca modifique la posición del tensor con que está equipado su armario y nunca manibre esta pieza con su armario cargada (259).

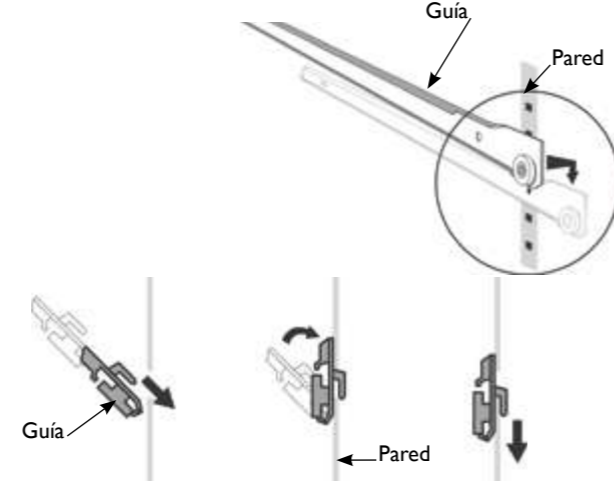
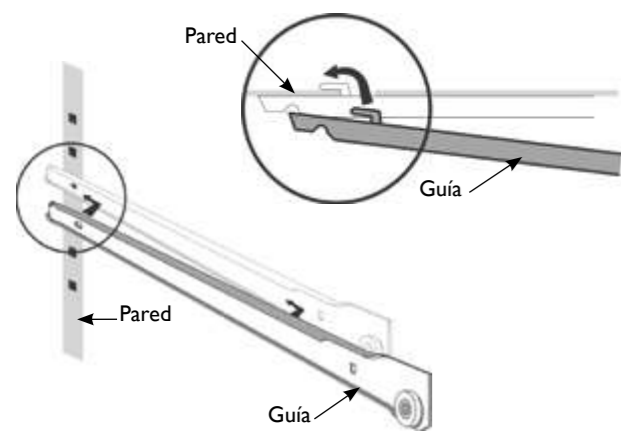


Cambio de emplazamiento una bandeja deslizante

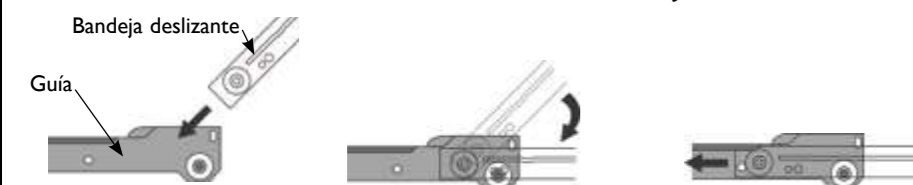
- Descarga completamente la bandeja deslizante.
- A continuación, retire la plataforma deslizante, tirándola hacia usted, evantando al mismo tiempo la parte delantera.
- Retire las guías deslizantes de las paredes, repitiendo la operación con la guía de la derecha y de la izquierda.
- proceda a su instalación (véase esquema abajo).

A. Instalación de la parte delantera de la guía

B. Instalación de la parte trasera de la guía



C. A continuación vuelva a instalar la bandeja deslizante



6/ PUESTA EN MARCHA DEL ARMARIO PARA VINOS

I. Conexión y puesta en marcha

Espere 48 horas y después conecte el armario para vinos.

Para encenderlo, pulse el botón **I** durante 5 segundos.

! Solicite que se compruebe la toma (presencia de fusibles, amperaje y disyuntor diferencial 30 mA). No enchufe varios armarios en una regleta de enchufes.

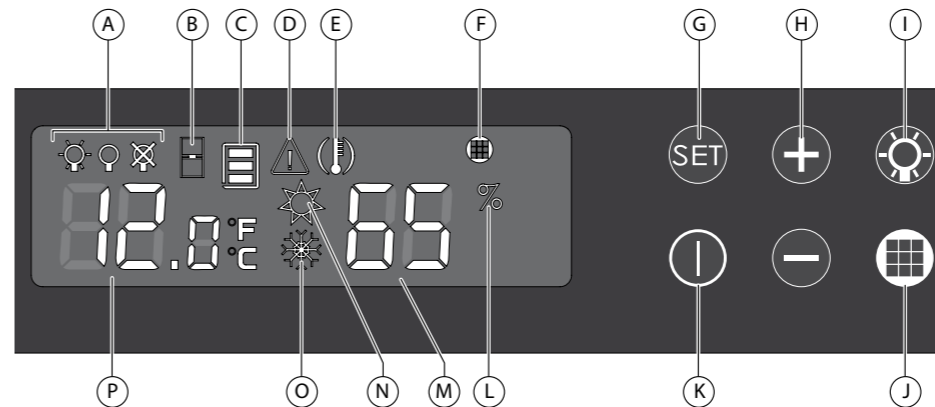
i Para obtener un funcionamiento óptimo, le aconsejamos que llene el armario al 75 % como mínimo de su capacidad.

Compruebe el tipo de armario para vinos

Pulse simultáneamente las teclas **+** y **-**.



II-A. Descripción (Modelo I temperatura V059 - V259)



T Las teclas táctiles son muy sensibles. Por consiguiente, no es necesario apretar con fuerza las teclas, basta con un simple toque para que se registre la orden. Recuerde que debe levantar el dedo del panel entre cada pulsación.

A Modo de iluminación

B Alarma puerta abierta

C Zona de temperatura

D Alarma fallo de sonda

E Alarma de temperatura

F Alarma del filtro de carbón

G Tecla de acceso a las regulaciones y validación

H Teclas de selección y regulación

I Tecla de acceso y validación del modo de iluminación

J Tecla de acceso al contador del filtro de carbón

K Tecla de puesta en espera

L Alarma umbral de higrometría

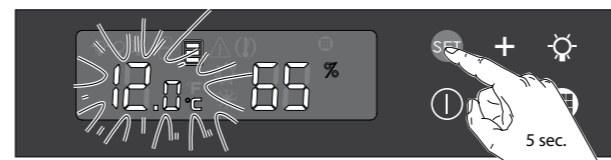
M Visualizador del índice de humedad relativa

N Indicador circuito caliente

O Indicador circuito frío

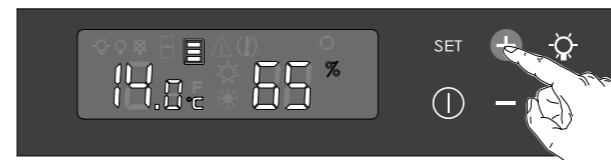
P Visualizador de la temperatura

III-A. Regulación de la temperatura



Pulse 5 s en la tecla **I** para el inicio.

I Pulse sobre 5 s en la tecla **SET**. La pantalla parpadea.



2 Pulse las teclas **+** o **-** para ajustar la temperatura de referencia deseada.



3 Pulse la tecla **SET** para aceptar.

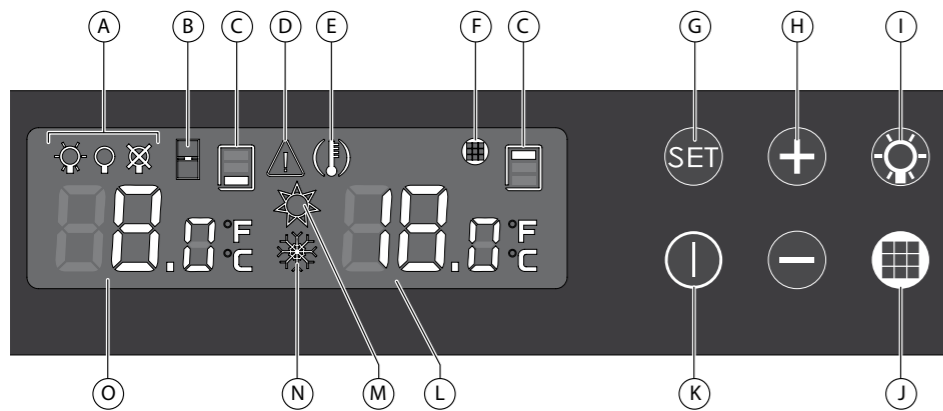
T El valor que lea en el visualizador es la temperatura real del armario, deberá pues esperar hasta que la nueva indicación sea efectiva.

- La consigna por defecto es de 12 °C (temperatura ideal de envejecimiento). En cambio, esta consigna puede regularse entre 5 y 22 °C.
- Gama de regulación recomendada para el envejecimiento: 10 a 14 °C.

ATENCIÓN: para funcionar correctamente, su armario debe estar instalada en una habitación con una temperatura comprendida entre 0 y 30 °C.

i Transformación de su armario de envejecimiento en armario de servicio: puede utilizar su armario de I temperatura como armario de servicio, para colocar a las temperaturas de degustación sus vinos blancos o vinos tintos (gama de regulación posible, de 5 a 22 °C):
• para los vinos blancos: gama de regulación recomendada, de 6° a 10 °C
• para los vinos tintos: gama de regulación recomendada, de 15° a 18 °C.
Por consiguiente, este armario cumple una función de armario de servicio especial vinos blancos o especial vinos rojos.

II-B. Descripción (Modelo multitemperaturas S059 - S259)



- A** Modo de iluminación
- B** Alarma de puerta abierta
- C** Zona de temperatura concernida
- D** Alarma de fallo de sonda
- E** Alarma de temperatura
- F** Alarma del filtro de carbón
- G** Botón de acceso a los ajustes y aceptación
- H** Botón de selección y de regulación
- I** Botón de acceso y aceptación del modo de iluminación
- J** Botón acceso del contador del filtro de carbón
- K** Botón de posición de reposo
- L** Visualizador de la temperatura más alta del armario
- M** Indicador del circuito caliente
- N** Indicador del circuito frío
- O** Visualizador de la temperatura más baja del armario

Las teclas táctiles son muy sensibles. Por consiguiente, no es necesario apretar con fuerza las teclas, basta con un simple toque para que se registre la orden. Recuerde que debe levantar el dedo del panel entre cada pulsación.

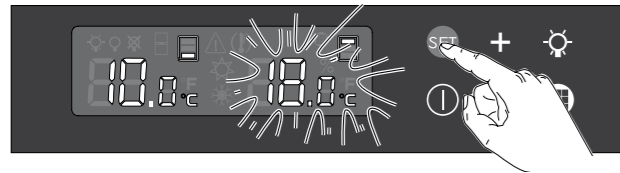
III-B. Regulación de las temperaturas

Gama de regulación recomendada para la temperatura más baja: 7 a 9 °C.
Gama de regulación recomendada para la temperatura más alta: 17 a 20 °C.



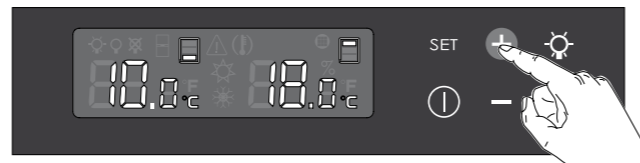
Pulse 5 s en la tecla **SET** para el inicio.

- 1 Pulse sobre 5 s en la tecla **SET**. La pantalla parpadea.



- 3 Pulse la tecla **SET** para aceptar. El visualizador de la derecha parpadea.

El valor que lea en el visualizador es la temperatura real del armario, deberá pues esperar hasta que la nueva indicación sea efectiva.



- 2 Pulse las teclas **+** o **-** para ajustar la temperatura de la parte inferior del armario



- 4 Pulse las teclas **+** o **-** para ajustar la temperatura de la parte superior del armario
- 5 Pulse la tecla **SET** para aceptar.

- Para la temperatura más baja, la consigna por defecto es de 8 °C. En cambio, esta consigna puede regularse entre 5 y 12 °C.
- Para la temperatura más alta, la consigna por defecto es de 18 °C. En cambio, esta consigna puede regularse entre 15 y 22 °C.

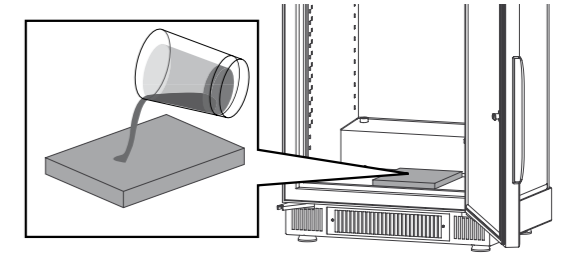
ATENCIÓN: para funcionar correctamente, su armario debe estar instalada en una habitación con una temperatura comprendida entre 12 y 30 °C.

IV. Visualización del nivel de humedad relativa

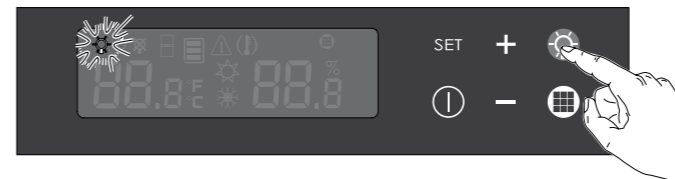
El armario para vinos dispone de una función para medir la higrometría, que le permitirá conocer el nivel de humedad relativa dentro del aparato, cuando el ajuste esté entre 9 y 15 °C. El índice de higrometría ideal debe ser superior al 50 % (lo ideal es que esté entre el 60 % y el 75 %).



Si desea aumentar el índice de humedad relativa en el armario, vierta el equivalente a un vaso de agua sobre la cassette humidificadora. Asegúrese de retirar las botellas antes.



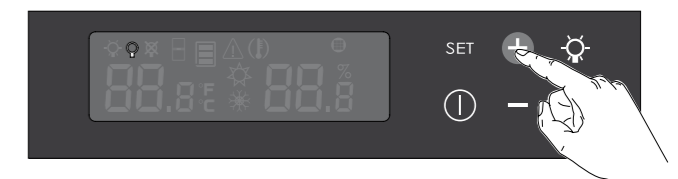
V. Ajuste del modo de iluminación



- 1 Pulse la tecla **☀**. El indicador de modo activo parpadea.

Para la regulación de la iluminación, cuenta con 3 posibilidades:

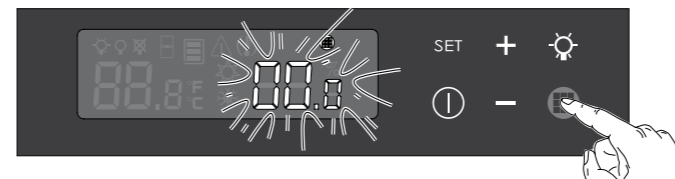
- ☀** Iluminación permanente (para una iluminación de ambiente, con un armario equipada con una puerta de cristal, por ejemplo).
- 💡** Iluminación con la apertura de la puerta (se apaga cuando se cierra la puerta del armario).
- ⏻** Iluminación desactivada.



- 2 Pulse las teclas **+** o **-** para ajustar el modo de referencia deseada.
- 3 Pulse la tecla **☀** para aceptar. La pantalla de la alarma se apaga.

⚠ Precauciones para el uso: Irradiación intensa. Nunca mire directamente el eje del haz.

VI. Pantalla del contador del filtro de carbón



Al poner en marcha el aparato o al sustituir el filtro, ajuste el contador a 365.

- 1 Pulse la tecla **📊**. La pantalla parpadea.



- 3 Pulse la tecla **📊** para aceptar. La pantalla de la alarma se apaga.



- 2 Pulse la tecla **+** para ajustar a 365.

i El filtro de carbono debe cambiarse todos los años.

☞ Puede consultar el contador pulsando la tecla **📊**.

i En un entorno particularmente seco y/o en condiciones climáticas poco favorables (por ejemplo, en invierno), puede utilizar el kit de higrometría «Hygro+» con el que podrá aumentar el índice de higrometría relativa dentro del armario para vinos.



7/ MANTENIMIENTO HABITUAL



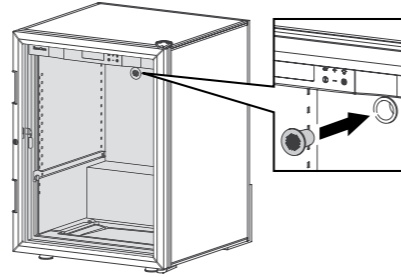
Su armario para vinos EuroCave es un aparato con un funcionamiento simple y probado.

Operaciones de mantenimiento cada 3 meses

- Quitar los 2 tornillos de la rejilla con una llave hexagonal nº 2 (incluida en la bolsa de accesorios).
- Quitar la rejilla, coger el filtro y pasarlo por debajo del agua.
- Dejarlo secar y volver a montar el conjunto.

Operaciones de mantenimiento una vez al año aproximadamente

- Desconecte y descargue el aparato.
- Elimine las eventuales partículas que podrían obstruir el tubo de drenaje situado en el interior en la parte inferior del armario.
- Limpie el interior de los compartimentos con agua y un producto limpiador no agresivo.
- Enjuague cuidadosamente. Seque con un paño suave.
- Reemplazar el filtro de carbón activo, alojado en el orificio de ventilación superior de su armario. Retire el filtro de carbón manualmente (véase capítulo 6, § VI). Podrá encontrar el filtro de carbón está disponible en su distribuidor habitual. Este debe ser reemplazado con una pieza garantizada original por el fabricante.
- Compruebe el buen estado de las juntas. A menudo resulta necesario limpiar la junta de estanquidad. Su limpieza con productos poco adecuados provoca el envejecimiento prematuro de las juntas. Por ello es conveniente respetar algunas reglas: la limpieza de la junta debe terminar con el aclarado de la junta con agua limpia. No puede quedar ningún resto de producto limpiador en la junta. EuroCave recomienda solo la utilización de una solución jabonosa neutra. Si la limpieza con este tipo de solución resulta insuficiente, se puede utilizar de forma excepcional una solución a base de etanol, pero con una concentración inferior al 10 % y aclarando cuidadosamente la junta con agua limpia.









El control regular del armario para vinos, informando de cualquier eventual anomalía a su distribuidor, es la garantía para alargar la vida del aparato.



Su aparato está equipado de una seguridad de protección contra un fallo del mando del circuito de frío, el cual constituye un dispositivo contra la congelación.



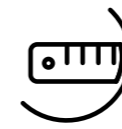
8/ ANOMALÍAS DE FUNCIONAMIENTO

Posibles incidencias	Causas	Ajustes de corrección
El pictograma  aparece	La temperatura no regresa al límite de los ± 4 °C	Compruebe el cierre de la puerta. Compruebe el estado de la junta de la puerta. Si ha cargado en el armario una gran cantidad de botellas en las horas anteriores, espere un poco y después vuelva a comprobarlo. Si la alarma persiste, póngase en contacto con el distribuidor EuroCave.
El pictograma  aparece siempre después de ajustes de corrección anteriores	Anomalías de funcionamiento	Desconecta el armario y contacto con el distribuidor EuroCave.
El pictograma  aparece	Alarma de puerta abierta	Asegúrese de que la puerta está bien cerrada.
El pictograma  parpadea	Ta tasa de humedad relativa es inferior al 65 % durante más de 72 horas	<ul style="list-style-type: none"> • Añadir un vaso de agua sobre la cassette humidificadora (véase capítulo 6, § IV). • Para lograr una periodicidad para añadir agua, cuente el número de días separando el primer día de añadido de agua y el día en que se visualiza el pictograma. Al cabo de algunaa horas, el pictograma se apaga.
El aparato no puede disminuir el índice de humedad al valor deseado.		<ul style="list-style-type: none"> • Vaciar el armario, retire la cassette humidificadora y limpiar el recipiente. • Ajuste de nuevo la humedad al 75 %, pero no instale los casetes de puzolana o sustitúyalos por unas nuevas. Póngase en contacto con el distribuidor EuroCave si el problema persiste a pesar de las distintas manipulaciones.
El pictograma  aparece	Alarma del filtro de carbón	Reemplace el filtro de carbón (véase capítulo 6, § VI).
El pictograma  aparece	Alarma fallo de sonda de temperatura	Póngase en contacto con el distribuidor EuroCave.
La vinoteca no se enciende.	/	Póngase en contacto con el distribuidor/Servicio posventa de EuroCave.

Duración de garantía mínima ofrecida por el fabricante: 2 años recambios.



Si el funcionamiento del aparato le parece anormal, póngase en contacto con su distribuidor EuroCave.



9/ CARACTERÍSTICAS TÉCNICAS

Compact 59						
	Alto mm	Ancho mm	Fondo mm	Peso en vacío kg	Intervalo de temperaturas recomendado	
					T° mínima	T° máxima
I temperatura						
V059	830	595	570	42	0 / 32	30 / 86
V259	1790	595	585	65	0 / 32	30 / 86
Multitemperatura						
S059	830	595	570	40	12 / 54	30 / 86
S259	1790	595	585	63	12 / 54	30 / 86

Precisión del ajuste: +/- 1 °C, Precisión en pantalla: +/- 1 °C.

Con arreglo al reglamento delegado (UE) 2019/2016 de la Comisión Europea, puede acceder a las características energéticas de nuestros aparatos según las pautas de EPREL escaneando el código QR que aparece en la etiqueta energética de su aparato.

Normas

El producto responde a las siguientes normas:

1 SEGURIDAD DIRECTIVA 2006/95/CE

Normas EN60335-1 : 2012+ A11 : 2014
EN60335-2-24 : 2010

2 CEM 2004/108/CE

Norma EN55014-1/2
Norma 62233 :2008

3 ENTORNO

Directiva 2010/30/UE
Reglamento 1060/2010



R600a

Según el país, los armarios para vinos EuroCave pueden contener un gas refrigerante inflamable R600a (iso-butane).

EuroCave kan niet aansprakelijk worden gesteld voor fouten in deze handleiding of voor schade in verband met of als gevolg van de levering, prestatie of gebruik van dit apparaat.

Dit document bevat originele, onder auteursrecht beschermde informatie. Alle rechten voorbehouden.

Het fotokopiëren, vermenigvuldigen of geheel of gedeeltelijk vertalen van dit document is streng verboden zonder de voorafgaande schriftelijke toestemming van EuroCave.

Dit apparaat is alleen bedoeld om wijn te bewaren.

Dit apparaat is niet bedoeld voor gebruik door personen (met inbegrip van kinderen) met een verminderd lichamelijk, zintuiglijk of geestelijk vermogen, of door personen zonder ervaring of kennis, behalve indien zij onder toezicht staan van een persoon die verantwoordelijk is voor hun veiligheid of van tevoren van een dergelijk persoon instructies hebben gekregen met betrekking tot het gebruik van het apparaat. Kinderen moeten in de gaten worden gehouden, opdat ze niet met het apparaat gaan spelen.

Als de voedingskabel beschadigd is, dient hij te worden vervangen door een kabel of speciale eenheid die verkrijgbaar is bij de fabrikant of de onderhoudsdienst.

WAARSCHUWINGEN

- Houd de ventilatieopeningen rondom het apparaat of in de inbouwstructuur vrij.
- Het stopcontact moet toegankelijk zijn na installatie
- Gebruik geen andere mechanische apparaten of andere middelen om het ontdooiproces te versnellen dan die aanbevolen door de fabrikant.
- Het koelcircuit niet beschadigen.
- Gebruik geen elektrische middelen in het levensmiddelenvak die niet van het type zijn dat door de fabrikant wordt aanbevolen.
- In dit apparaat mogen geen explosieve stoffen worden opgeslagen zoals spuitbussen die ontvlambaar drijfgas bevatten.
- Dit apparaat is alleen bedoeld om wijn te bewaren.

Dit apparaat is bestemd voor gebruik in huishoudelijke of soortgelijke toepassingen zoals:

- keukenhoek gereserveerd voor winkel- of kantoormedewerkers en andere beroepsomgevingen;
- boerderijen en gebruik door klanten van hotels, motels en andere omgevingen met een woonkarakter
- omgevingen van het type hotelkamer;
- restaurants en andere vergelijkbare toepassingen met uitzondering van de detailhandel.

Het identificatie-etiket bevindt zich binnen in de wijnkast. Op dit identificatie-etiket staan diverse technische gegevens en veiligheidsinstructies, zoals het driehoekslogo, de naam en het chemische symbool voor het koelmiddel.

- De wijnkast bevat ontvlambaar koelgas (R600a: isobutaan).

Voorwaarden om de veiligheid bij het gebruik van de wijnkast te garanderen:

- Het koelsysteem achter en in de wijnkast bevat koelmiddel.
- Er mag geen enkel scherp voorwerp in contact komen met het koelcircuit.
- Als het koelcircuit beschadigd is, mag u geen elektrische apparaten of vlammen in de buurt van de wijnkast houden.

Open alle ramen om de ruimte goed te ventileren. Neem contact op met een erkend reparateur.

- Het rooster onder in de wijnkast niet verwijderen, behalve als dit wordt aanbevolen door de fabrikant. Geen wijnflessen rechtstreeks in de wijnkast plaatsen zonder rooster.
- Het gebruik van een verlengsnoer wordt afgeraden.

Voordat u uw wijnkast weggooit, dient u:

- de deur te verwijderen;
- de plateaus in de wijnkast te laten. Zo kan een kind moeilijk in de wijnkast komen.

De hierboven vermelde waarschuwingen moeten gedurende de gehele levensduur van de wijnkast in acht worden genomen. De gebruiksaanwijzing moet worden overhandigd aan iedereen die de wijnkast mogelijk gaat gebruiken of hanteren en als de wijnkast van locatie wisselt of wordt afgeleverd bij een recyclingfabriek.

Al jarenlang stellen wij ons ten doel u zo goed mogelijk te begeleiden bij uw passie voor wijn... Hiervoor zet EuroCave haar knowhow in en combineert de 6 essentiële criteria voor het serveren van wijn:

Temperatuur

De twee grote vijanden van wijn zijn extreme temperaturen en plotselinge temperatuurschommelingen. Bij een constante temperatuur kan de wijn optimaal rijpen.

Luchtvochtigheid

Dit is een essentiële factor om de luchtdichtheid van de kurken te kunnen waarborgen. Het luchtvochtigheidspercentage moet hoger zijn dan 50 % (idealiter tussen 60 en 75 %).

Duisternis

Licht, en met name het ultraviolette bestanddeel daarvan, zorgt voor het snel bederven van wijn door de onomkeerbare oxidatie van tannine. Het wordt dus sterk aanbevolen om wijn te bewaren in een donkere ruimte, beschermd tegen ultraviolette stralen.

Afwezigheid van trillingen

Trillingen verstoren het trage biochemische ontwikkelingsproces van de wijn en zijn vaak fataal voor de beste wijnen. De flessenrekken van de "Main du Sommelier" isoleren elke fles tegen eventuele storingen (antitrillingstechnologie).

Luchtcirculatie

De constante luchtverversing voorkomt schimmelvorming in uw wijnkast. De wijnkasten van EuroCave beschikken over een ontluchtingsysteem met kelderraameffect, te vergelijken met de ontluchting van een natuurlijke wijnkelder.

Opbergruimte

Het vaak verplaatsen van flessen is schadelijk voor de wijn. Een goed aangepaste opbergruimte die de handelingen tot een minimum beperkt, is onmisbaar.

Wij danken u voor uw vertrouwen.

Gebruikelijke serveertemperatuur wijnen

Franse wijnen		Australische wijnen	
Elzas	10 °C	Cabernet franc	16 °C
Beaujolais	13 °C	Cabernet sauvignon	17 °C
Zoete witte Bordeaux	6 °C	Chardonnay	10 °C
Droge witte Bordeaux	8 °C	Merlot	17 °C
Rode Bordeaux	17 °C	Muscat à petit grain	6 °C
Witte Bourgogne	11 °C	Pinot noir	15 °C
Rode Bourgogne	18 °C	Sauvignon blanc	8 °C
Champagne	6 °C	Semillon	8 °C
Jura	10 °C	Shiraz	18 °C
Languedoc-Roussillon	13 °C	Verdhelo	7 °C
Provence Rosé	12 °C		
Savoie	9 °C		
Droge witte wijnen uit de Loire-streek	10 °C	Andere wijnen	
Zoete wijnen uit de Loire-streek	7 °C	Californië	16 °C
Rode wijnen uit de Loire-streek	14 °C	Chili	15 °C
Wijnen uit het Rhône-gebied	15 °C	Spaanse wijn	17 °C
Zoete wijnen uit de Sud Ouest	7 °C	Italië	16 °C
Rode wijnen uit de Sud Ouest	15 °C		



I - Beschrijving van uw wijnkast

6



2 - Elektrische voeding

7



3 - Bescherming van het milieu - Eco-ontwerp

7



4 - Installatie van uw wijnkast

7

I - Inbouw

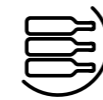
9

II - Omkeerbaarheid van het slot

11

III - Links- of rechtsom draaiende deur

12



5 - Inrichting - Indeling

13



6 - Ingebruikname van uw wijnkast

15

I - Aansluiting

15

II-A - Schematische weergave (model I temperatuur V059 - V259)

15

III-A - Temperatuurregeling

15

II-B - Schematische weergave (multitemperatuurmodel S059 - S259)

16

III-B - Temperatuurregeling

16

IV - Weergave relatieve luchtvochtigheidsgraad

17

V - Instellen van de verlichting

17

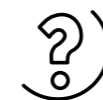
VI - Weergave niveau teller koolfilter

17



7 - Algemeen onderhoud

18



8 - Storingen

18



9 - Technische kenmerken

19

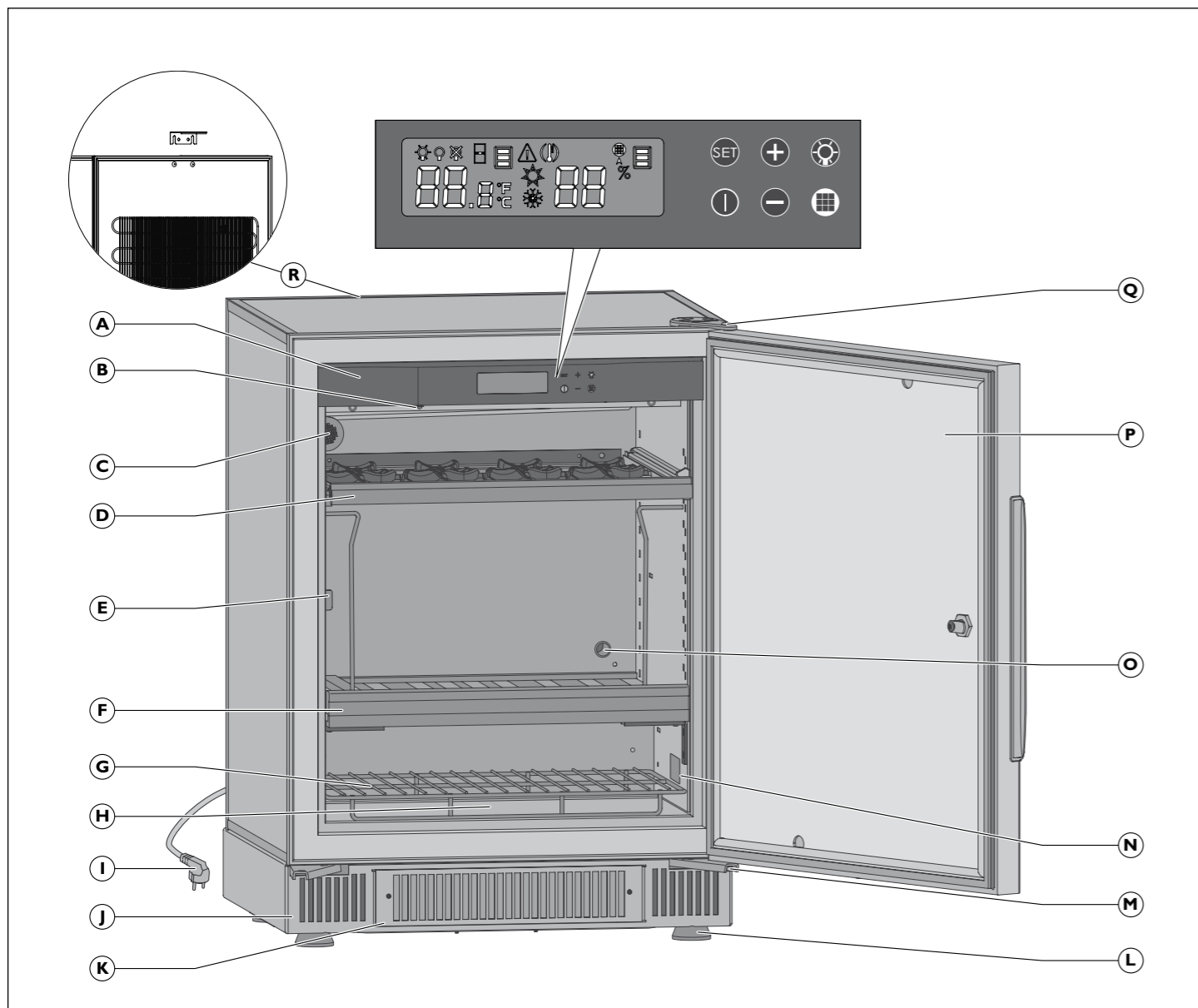


10 - Voorbeelden van indelingen

111



1/ BESCHRIJVING VAN UW WIJNKAST



- A** Bedienings- en regelpaneel
- B** Verlichting (2 led's)
- C** Ontluchtingsopening + actief koolfilter
- D** Schuifplateau
- E** Vergrendelhaak
- F** Bewaarplateau
- G** Rooster
- H** Vochtigheidscassette (modellen met 1 temperatuur)
- I** Elektriciteitsnoer
- J** Ontluchtings Sokkel voorzijde
- K** Rooster met toegang tot ontluchttingsfilter

- L** 4 in hoogte verstelbare voeten
- M** Lage scharnier (x2)
- N** Identificatie-etiket
- O** Vrije ontluchttingsopening
- P** Deur (uitgerust met een deurendel en een slot dat 2 bewegingen vereist)
- Q** Hoge scharnier
- R** Anslag achterkant (S-259V3 - V-259V3)



2/ ELEKTRISCHE VOEDING

Het elektriciteitsnoer van de wijnkast is voorzien van een stekker die moet worden aangesloten op een standaard, geaard stopcontact, om elk risico van elektrische schok te vermijden.



i Voor uw persoonlijke veiligheid moet de wijnkast correct worden geaard. Controleer of het stopcontact goed is geaard en of uw installatie wordt beschermd door een aardlekschakelaar (30 mA*).
*niet geldig in bepaalde landen.

Laat de installatie controleren door een vakkundig elektricien die u garandeert dat het apparaat goed geaard is en die, indien nodig, werkzaamheden uitvoert om aan de wettelijke normen te voldoen.

Ga met een beschadigd elektriciteitsnoer naar uw dealer van EuroCave. Het moet worden vervangen door een elektriciteitsnoer met fabrieksgarantie.



In geval van verhuizing naar het buitenland dient u na te gaan of de kenmerken van de wijnkast voldoen aan die in het betreffende land (spanning/frequentie).



3/ BESCHERMING VAN HET MILIEU

ECO-ONTWERP

Onderdelen voor onze apparaten blijven 11 jaar beschikbaar. Neem voor meer informatie contact op met uw EuroCave-dealer. Neem voor Frankrijk contact op met onze SAV. Contactgegevens vindt u op www.eurocave.com.

Verwijdering van de verpakking



Het door EuroCave gebruikte materiaal voor de verpakking is geschikt voor recycling. Nadat u uw wijnkast uit de verpakking heeft gehaald, kunt u het verpakkingsmateriaal in de vuilcontainer storten. Het materiaal wordt voor een groot deel gerecycled.

Recycling: een gebaar van de burger

Elektrische en elektronische apparaten hebben mogelijk een schadelijk effect op het milieu en de volksgezondheid door de aanwezigheid van gevaarlijke stoffen. U mag afval van elektrische en elektronische apparatuur dus niet weggooien bij het ongesorteerde huisvuil. Bij de aankoop van een nieuw product van EuroCave kunt u de recycling van uw oude apparaat overlaten aan uw EuroCave-dealer. Bespreek dit met uw EuroCave-dealer; hij zal u uitleggen hoe het ophalen en afvoeren van het apparaat binnen het netwerk van EuroCave is geregeld.

Overeenkomstig de wettelijke bepalingen met betrekking tot de bescherming van en het respect voor het milieu bevat uw wijnkast geen CFK

U kunt het volgende doen om energie te besparen

- Plaats uw wijnkast in een aangepaste ruimte (zie volgende pagina) en met inachtneming van het gegeven temperatuurbereik.
- Houd de deur zo kort mogelijk geopend.
- Controleer de staat van de afdichting van de deur en kijk of deze niet beschadigd is. Als dit wel het geval is, dient u contact op te nemen met uw EuroCave-dealer.
- - Wij adviseren uw wijnkast voor niet meer dan 75% van de totale capaciteit te vullen.

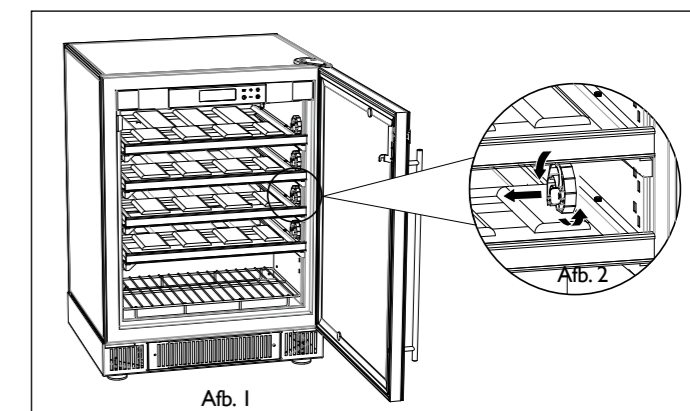
Stel onbruikbare apparaten buiten werking door de stekker uit het stopcontact te nemen en het elektriciteitsnoer te verwijderen.



4/ INSTALLATIE VAN UW WIJNKAST

Uitpakken

- Controleer bij levering van uw wijnkast of deze aan de buitenkant geen gebreken vertoont (schok, vervormingen,...).
- Open de deur en controleer of er binnen in de wijnkast niets beschadigd is (wanden, plateaus Main de Sommelier; scharnieren,...).
- Verwijder de beschermende elementen aan de binnenkant van de wijnkast.
- Op elk plateau zijn beschermblokken aangebracht ten behoeve van het transport. 2 beschermblokken per plateau (Afb. 1). Verwijder elk beschermblok met een draaiende beweging (Afb. 2). U kunt de beschermblokken bewaren en opnieuw gebruiken als u uw wijnkast over een lange afstand moet transporteren.



Installatie

Breng uw wijnkast naar de plek waar u hem wilt plaatsen.

Deze moet:

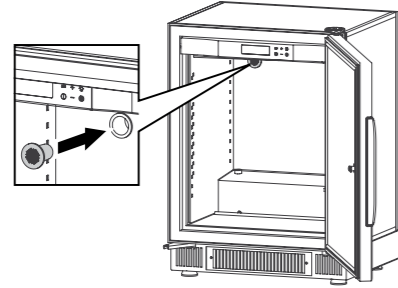
- niet in de buurt van een warmtebron staan,
- een vrije ruimte hebben aan de buitenkant ten behoeve van de luchtcirculatie (niet in een gesloten kast,...).
- de ruimte mag niet te vochtig zijn. Max. 85% omgevingsvochtigheid (washok, bijkeuken, badkamer,...),
- een stabiele en vlakke ondergrond hebben,
- beschikken over een elektrische voeding (standaard geaard stopcontact, 16 A, met aardlekschakelaar, 30 mA*) (* geldt niet voor bepaalde landen).



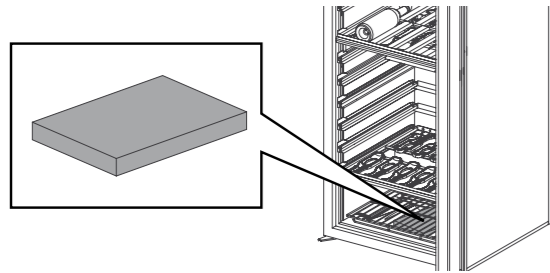
4/ INSTALLATIE VAN UW WIJNKAST

Voorzorgsmaatregelen

- Plaats de wijnkast niet in een ruimte die kan overstromen.
- Plaats de wijnkast niet in de buurt van een warmtebron en stel hem niet bloot aan directe zonnestraling.
- Vermijd het spatten van water op het gehele achterste gedeelte van het apparaat.
- Maak de stroomkabel vrij zodat deze toegankelijk blijft en niet in contact kan komen met andere onderdelen van het apparaat.
- Neem het koolfilter uit het zakje met "accessoires" en plaats het binnen in de wijnkast, in de ontluchtingsopening bovenaan links (zie schema hiernaast).



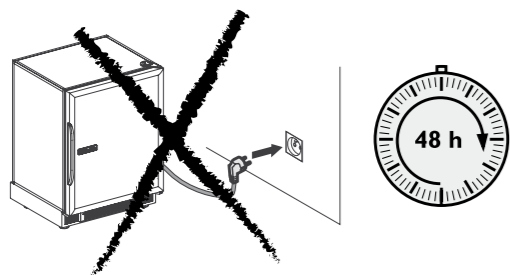
- Is u bij de modellen met 1 temperatuur :
 - na enkele dagen na ingebruikname van uw wijnkast een lage vochtigheidsgraad (<55%) constateert, adviseren wij de bij het apparaat geleverde vochtigheids cassette te gebruiken en onder in de wijnkast, onder het rooster, in de daarvoor bestemde bak te plaatsen (zie onderstaande afbeelding). Tijdens het eerste gebruik, moet u de cassette gedurende een paar minuten geheel onderdompelen in kraanwater zodat deze goed doordrenkt is en hem vervolgens goed laten uitlekken. Afhankelijk van de omgevingsomstandigheden kan het nodig zijn om elke paar maanden 10 cl water toe te voegen.



i Als u de wijnkast gedurende langere tijd (>3 maanden) gesloten houdt in een omgeving waar de temperatuur dicht bij de ingestelde temperatuur ligt (met een verschil van <5°C) kan er schimmelvorming optreden waardoor de etiketten van uw flessen los kunnen laten. Gebrek aan ontvochtiging en luchtverversing kunnen leiden tot een hoge vochtigheidsgraad in de wijnkast. Regelmatige controle en een jaarlijkse reiniging worden daarom sterk aanbevolen.

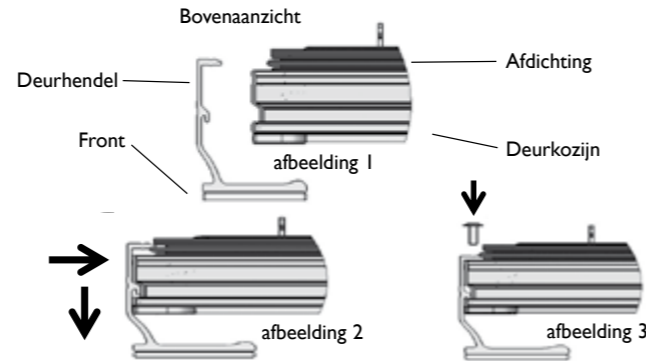
- Stel de 4 voeten van de wijnkast af (losser of vaster draaien), zodat uw wijnkast waterpas komt te staan (het gebruik van een luchtbelwaterpas wordt aanbevolen).
- Blokkeer nooit het ventilatierooster aan de voorzijde.

! Let op: De LED's op het bedieningspaneel mogen uitsluitend worden vervangen door een bevoegd elektricien.



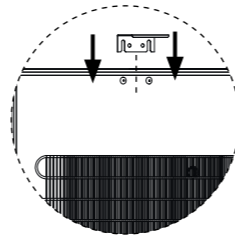
Bevestiging van de deurendel (alleen Full Glass-deur, op de modellen S-059V3, V-059V3, S-259V3, V-259V3).

- Draai de drie schroeven op het deurprofiel los met behulp van een BTR-sleutel die u in het doosje met onderdelen van de deurendel vindt.
- Plaats de deurendel in de hiervoor bestemde groef van de deurlijst (afbeelding 2).
- Schuif de deurendel met een voorwaartse beweging volledig in de groef (afbeelding 3).
- Draai de drie schroeven weer vast (afbeelding 3).
- Zorg ervoor dat u de afdichting niet doorprijkt tijdens het vastschroeven. Opmerking: De positie van de deurendel kan worden aangepast dankzij de langwerpige gaten.



Installeer de aanslag die wordt meegeleverd in het zakje met accessoires aan de achterkant van de wijnkast (op de modellen S-259V3, V-259V3 / zie schema).

- Hiermee kunt u een ruimte van 7 cm open houden tussen de muur en de achterkant van de wijnkast. Deze ruimte zorgt voor een optimaal energieverbruik van uw wijnkast.
- Plaats de 2 doppen in de 2 gaten boven in de wijnkast
 - Let erop dat u de doppen niet helemaal doordrukt, zodat u de aanslag aan de achterkant nog kunt installeren
 - Schuif de aanslag aan de achterkant tussen de doppen en de wand van de wijnkast en druk vervolgens de 2 doppen door.



Installatie van twee wijnkasten naast elkaar

Let op: Als er twee wijnkasten naast elkaar worden geplaatst onder extreme omstandigheden (temperatuur >30°C – relatieve vochtigheid > 70%), moet er een minimale tussenruimte van 5 cm tussen de twee wijnkasten worden gelaten of moet de ruimte worden opgevuld met schuimplaat om condensatie van stagnerende lucht tussen de wanden te voorkomen.



4/ INSTALLATIE VAN UW WIJNKAST

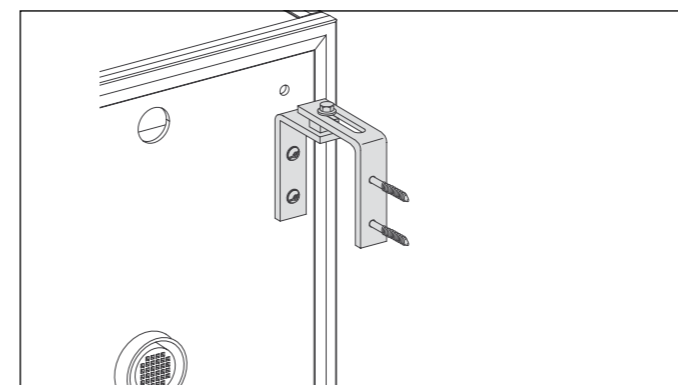
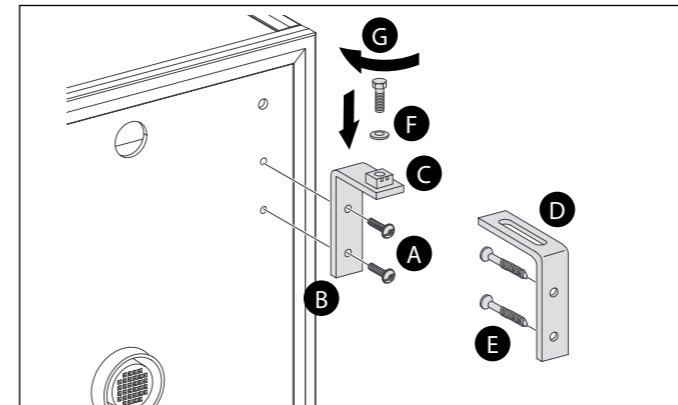
Muurbevestiging van de wijnkast

Voor het grote model en indien uw wijnkast niet wordt ingebouwd, is het noodzakelijk om deze aan de muur te bevestigen. Anders kan de wijnkast omvallen. De muurbevestiging (anti-tilt) dient u te bestellen bij uw EuroCave dealer. Neem contact op voor meer informatie. Voor de montage (zie onderstaande afbeeldingen):

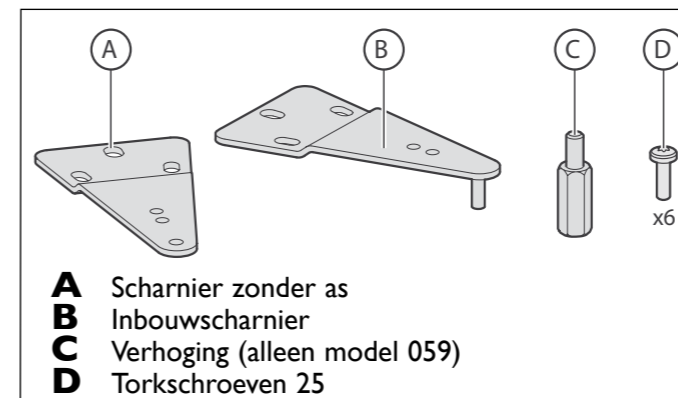
- 1 Draai de schroeven los **A**.
- 2 Bevestig de beugel **B** met de moer **C** op de wijnkast met behulp van de schroeven **A**.
- 3 Plaats de muurbeugel **D** op de moer **C** om de positie van de boorgaten van de muurschroeven te bepalen.
- 4 Boor de gaten en bevestig de muurbeugel **D** met behulp van de daarvoor bestemde schroeven **E**.
- 5 Draai de schroef **G** met centreerringetje **F** volledig vast zodat er contact is tussen de muurbeugel **D** en de moer **C**.

! Let op: zorg voor een muurbevestiging die bestand is tegen een trekkracht van 100 kg.

Alleen het volledig vastdraaien van de schroef garandeert een goede bevestiging van het geheel. Herhaal deze handeling aan de andere kant van de wijnkast.



I. Inbouw

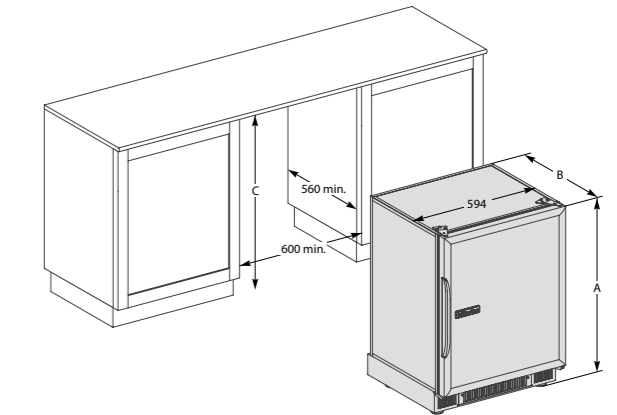


- A** Scharnier zonder as
- B** Inbouwscharnier
- C** Verhoging (alleen model 059)
- D** Torkschroeven 25

Afmetingen die in acht moeten worden genomen voor een dichte, glazen of Full Glass deur:

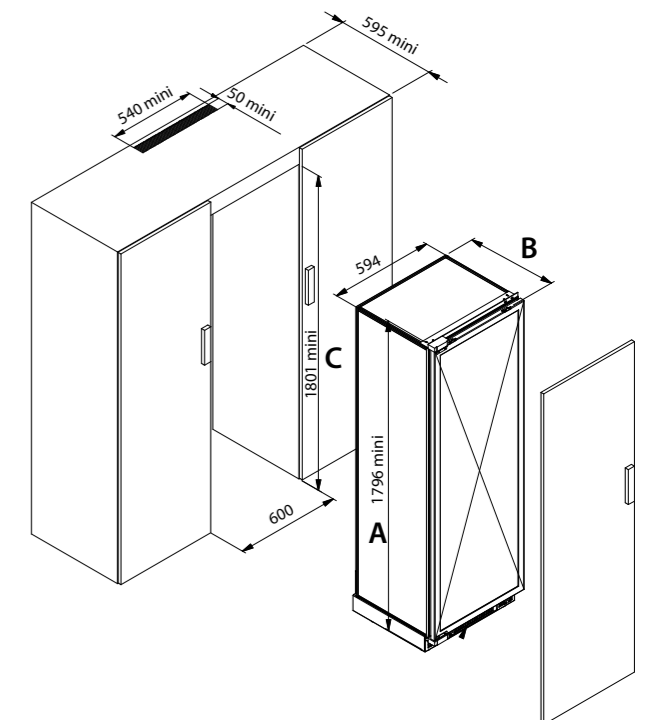
	A maxi	A mini	B		C mini
059	834	818	Dichte deur	555	823
			Glazen deur	555	
			Full glass	555	
259	1794	1778	Dichte deur	572	1783
			Glazen deur	595	
			Full glass	595	

259 : Het meubel waarin de wijnkast wordt ingebouwd moet aan de bovenkant aan de achterzijde over een opening beschikken van minimaal 540 mm lang en 50 mm breed (zie schematische weergave technisch deur)



Afmetingen die in acht moeten worden genomen voor een technische deur:

	059	259
A maxi	852	1812
A mini	836	1796
B	555	595
C mini	841	1801

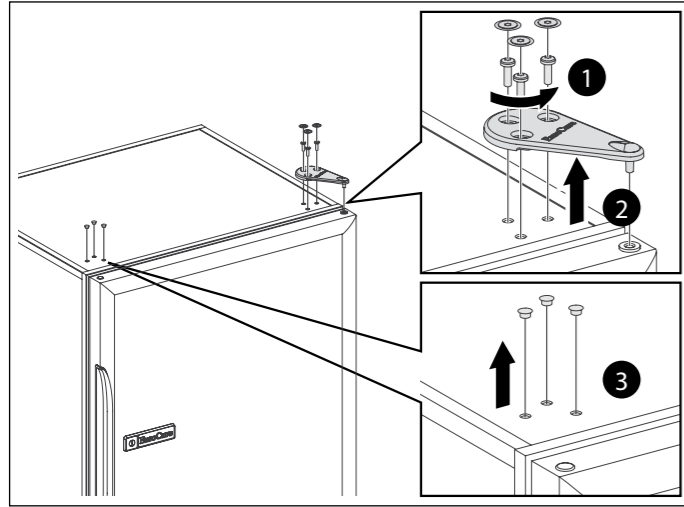




4/ INSTALLATIE VAN UW WIJNKAST

Verwisseling van de scharnieren

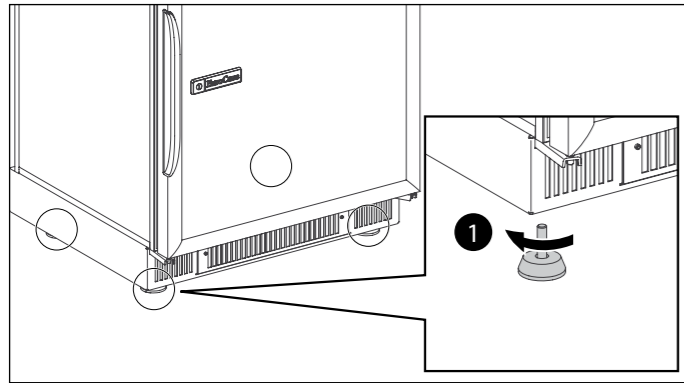
- 1 Schroef de drie schroeven los met behulp van een torksleutel "T25".
- 2 Verwijder de bovenste scharnier.
- 3 Verwijder voorzichtig de doppen met behulp van een dun mesje.



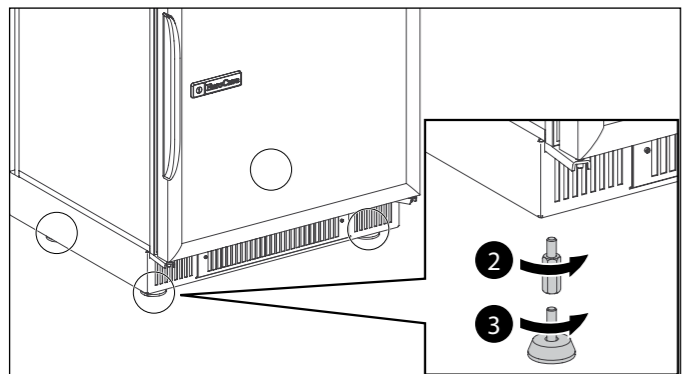
Voorzorgsmaatregelen: Als u de glazen deur van de wijnkast verwijdert, zet de deur dan nooit op de randen, want dan kan het glas breken.

Afstelling bevestigingsvoeten (uitsluitend bij een lege wijnkast)

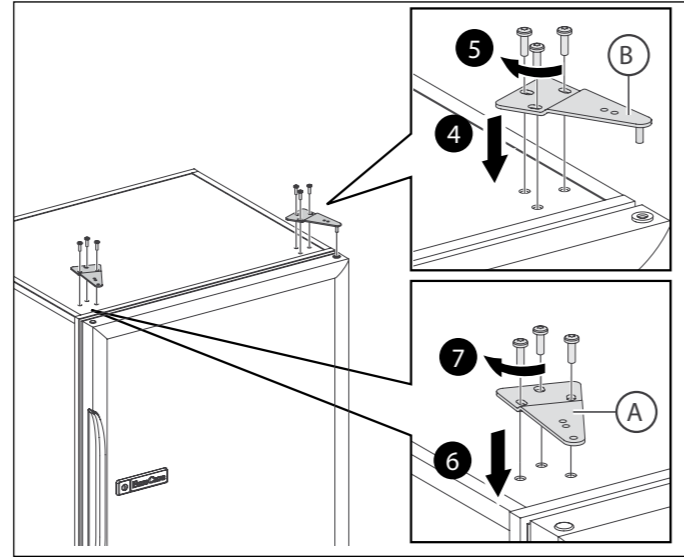
- De 4 voeten van de wijnkast zijn in hoogte verstelbaar om de hoogte onder het werkblad of in het meubel aan te passen en om de deur aan te passen aan de aangrenzende meubels.



- Maak indien nodig gebruik van de zeshoekige verhogingen uit het zakje met accessoires.
- Kantel het apparaat naar voren en zorg ervoor dat de deur gesloten blijft.
- Schroef de achterste voeten los en installeer de verhogingen met behulp



- Monteer de scharnier met de as **B** met behulp van de schroeven, zodanig dat de deur parallel is met de behuizing.
- Monteer de scharnier zonder as **A** met de schroeven.

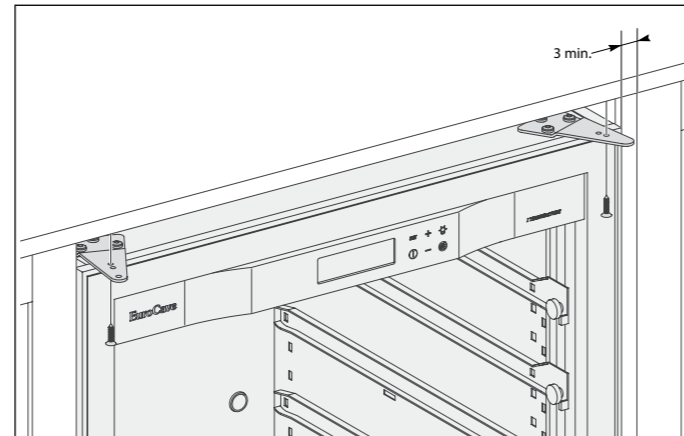


Voorzorgsmaatregelen: Controleer als u de deur dicht doet of de afdichting goed tegen de behuizing zit gedrukt om een goede dichtheid te garanderen.

van een platte sleutel van 17 mm.

- Schroef de 2 achterste voeten vast op de verhogingen.
- Herhaal deze stappen voor de 2 voorste poten en kantel het apparaat daarbij naar achteren.

Het ventilatierooster aan de voorkant mag nooit geblokkeerd zijn. Dit zou de werking van de wijnkast kunnen verstoren.



- Gebruik de aangewezen schroeven voor bevestiging van uw wijnkast onder het werkblad of in het meubel via de hiervoor bestemde gaten in de scharnieren.

Voorzorgsmaatregelen: de deur moet aan de kant van de draais minimaal 3 mm van het aangrenzende meubel worden geplaatst.



Het stopcontact moet na installatie van uw apparaat toegankelijk blijven.

Voor middelgrote en grote modellen is het noodzakelijk om de wijnkast aan het meubel te bevestigen. Anders kan de wijnkast omvallen. Laat uw installateur controleren of uw apparaat goed aan het meubel is bevestigd en of het meubel goed aan de muur is bevestigd.



4/ INSTALLATIE VAN UW WIJNKAST

Bevestiging van een meubeldeur met een technische deur

- Plaats de wijnkast waterpas onder het werkblad of in het meubel.
- Open de deur van de wijnkast 90 graden.
- Bevestig de omlijsting van het keukenmeubel op de deur van de wijnkast (8 schroeven meegeleverd).
- Zorg ervoor dat de luchtdichtheid door de afdichting wordt gewaarborgd

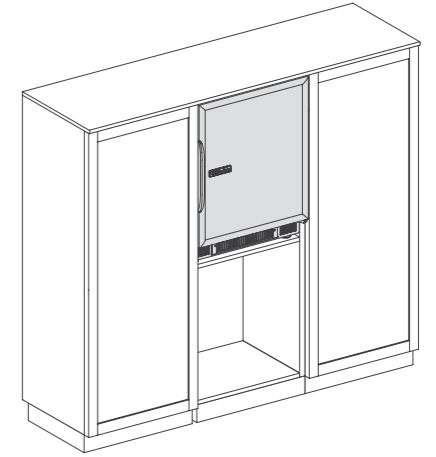
Installatie van een wijnkast op hoogte in een meubel



Om veiligheidsredenen raden wij af om de wijnkast op hoogte in een meubel te plaatsen.

Als dit toch gebeurt, laat een meubelspecialist dan controleren of het meubel waarin het apparaat wordt geplaatst en de aangrenzende meubels het gewicht van een wijnkast gevuld met flessen (200 kg) kunnen dragen.

Laat deze specialist de stabiliteit van het geheel controleren bij het openen van de deuren van de wijnkast en het uittrekken van de plateaus met volle flessen.

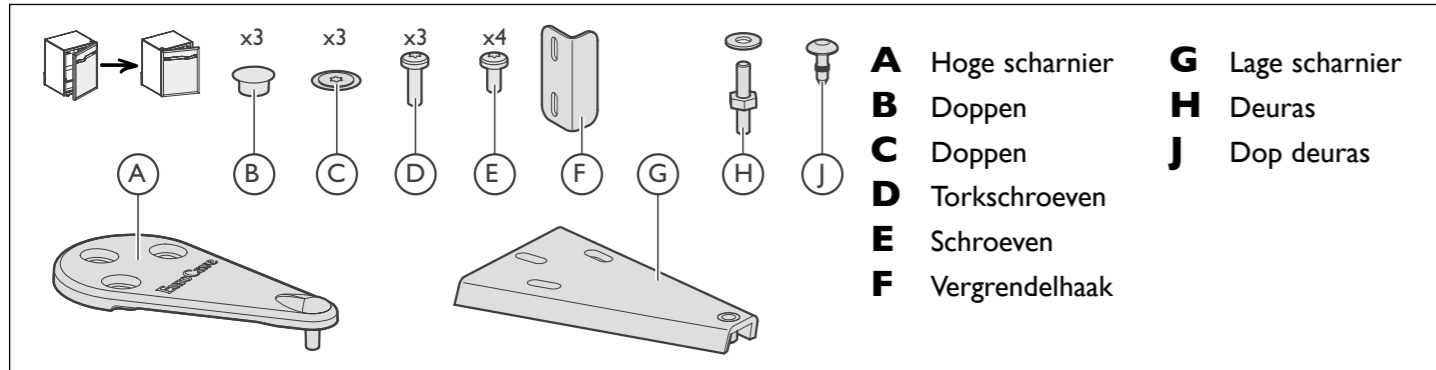


De bekleding mag niet meer dan 15 kg bedragen.

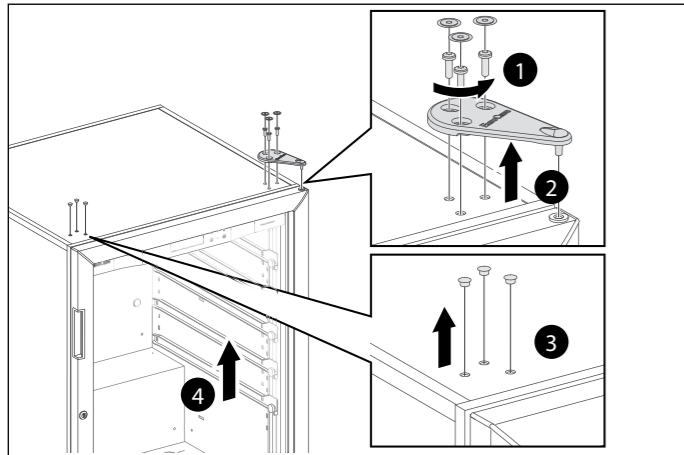


4/ INSTALLATIE VAN UW WIJNKAST

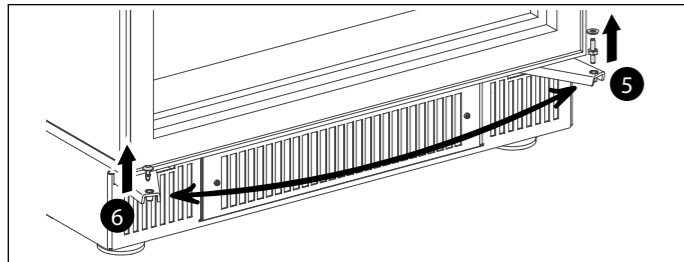
III. Links- of rechtsom draaiende deur (alleen Full Glass-deur en glazen deur)



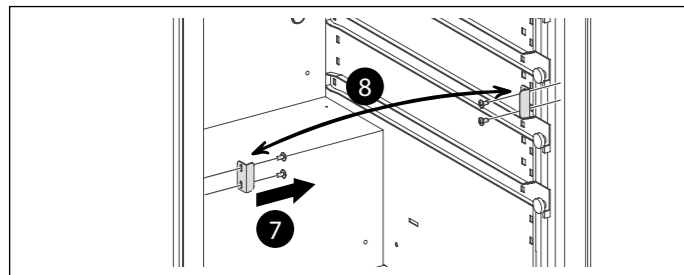
Zo kunt u de openingsrichting aanpassen. Ga hiervoor als volgt te werk (voorbeeld om een deur te veranderen van rechtsom draaiend naar linksom draaiend):



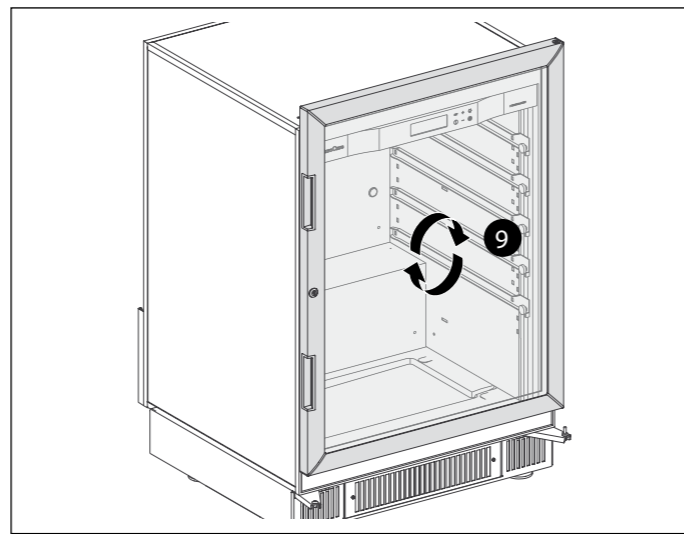
- Schroef de drie schroeven los met behulp van een torksleutel "T25".
- Verwijder de bovenste scharnier.
- Verwijder voorzichtig de doppen met behulp van een dun mesje.
- Neem de deur van de wijnkast door hem een beetje te openen en vervolgens omhoog te tillen.



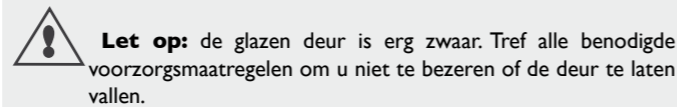
- Schroef de deuras los.
- Verwijder voorzichtig de dop met behulp van een dun mesje en monteer de as en het sluitringetje (afb. B). Plaats de dop terug aan de tegenovergestelde zijde.



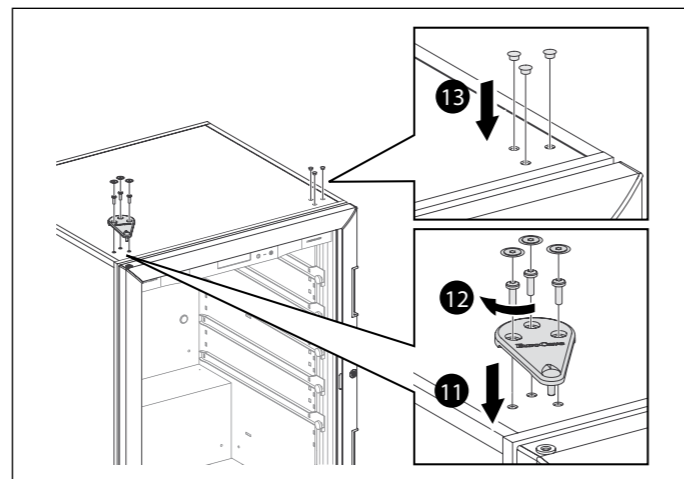
- Draai de vier schroeven los.
- Bevestig de vergrendelhaak aan de andere kant van de behuizing met behulp van schroeven.



- Draai de deur 180 °.



- Plaats de deur terug op zijn as.

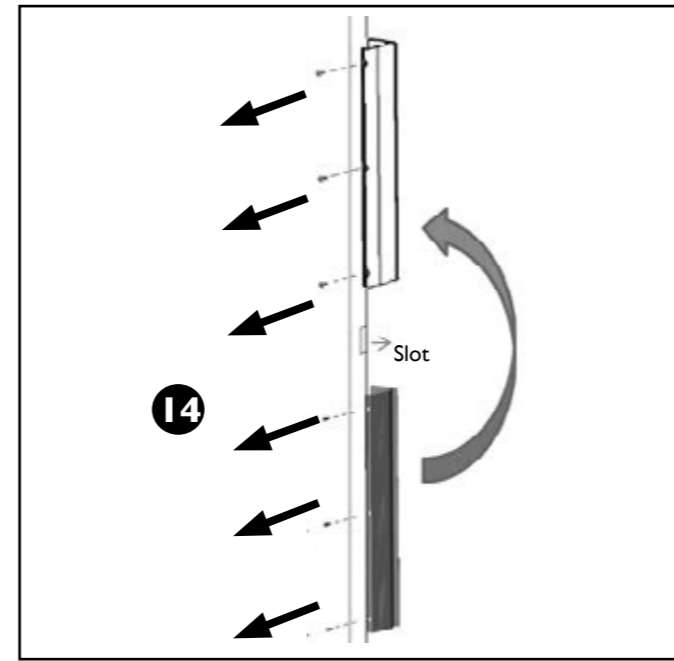


- Plaats de bovenste scharnier.
- Schroef de scharnier zodanig dat deze parallel staat met de behuizing. Controleer of de afdichting goed aansluit op de behuizing (door de deur dicht te doen) voor een goede luchtdichtheid.
- Plaats de doppen terug.

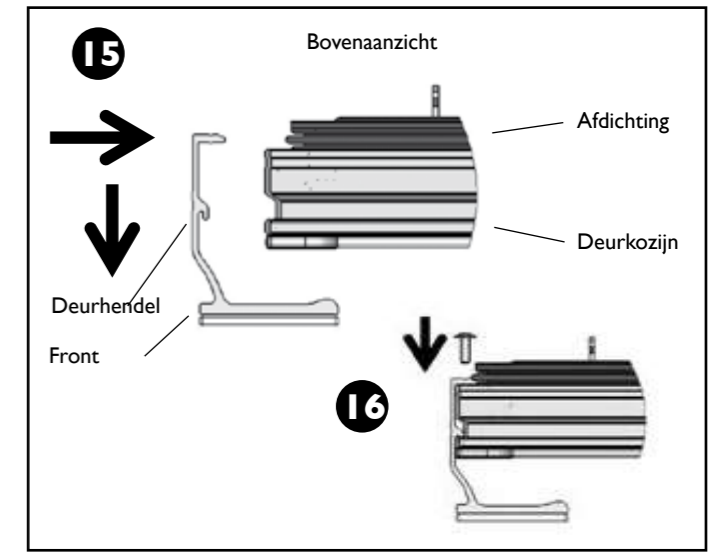


4/ INSTALLATIE VAN UW WIJNKAST

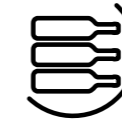
Links- of rechtsom draaiende deur (alleen Full Glass-deur, op de modellen S-259V3, V-259V3)



- Plaats de deurhendel bij een omgedraaide deur terug boven het slot (uitsluitend Full Glass en Black Piano deuren): Draai de zes schroeven op het deurprofiel los met behulp van een BTR-sleutel (2,5 mm) die u in het doosje met onderdelen van de deurhendel vindt.



- Plaats de deurhendel in de hiervoor bestemde groef van de deurlijst. Schuif de deurhendel met een voorwaartse beweging volledig in de groef.
- Draai de zes schroeven weer vast. Zorg ervoor dat u de afdichting niet doorprijkt tijdens het vastschroeven.

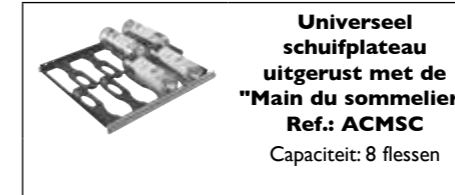
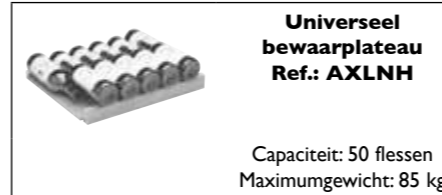


5/ INRICHTING – INDELING



Uw wijnkast van EuroCave is zodanig ontworpen dat hij steeds kan worden aangepast. Hij kan altijd aan uw behoeften voldoen door de indeling aan te passen.

Verschillende soorten indelingen

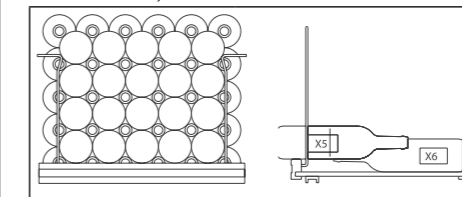


De configuratie van uw wijnkast kan naar behoefte worden aangepast. Zie pagina 72 tot 74 voor voorbeelden van indelingen.

Hoe gebruikt u uw bewaarplateau (ref. AXLNH)

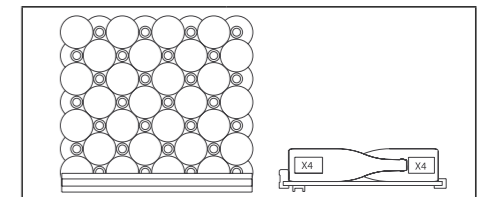


Voor het bewaren van **Bordeaux**-flessen: Draai elke metalen stang zodat deze in contact komt met de wand van de wijnkast. Opslag op 4 rijen aan de voorkant en 5 rijen aan de achterkant, ofwel 50 flessen*.



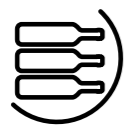
* Elk plateau is voorzien van een etikethouder.

Voor het bewaren van **Bourgogne**-flessen: Verwijder de metalen stangen. Opslag op 7 niveaus met 8 flessen per niveau, ofwel 56 flessen*.



Het wordt sterk aanbevolen uw wijnflessen:

- Niet ingepakt te laten in zijdepapier in uw wijnkast van EuroCave. Zijdepapier is bij langdurige blootstelling niet bestand tegen omgevingsvochtigheid. Het doordrenkte papier gaat plakken en zal de etiketten van uw wijnflessen beschadigen.
- Niet in een kartonnen doos of houten kist in uw wijnkast van EuroCave te plaatsen teneinde een optimale ventilatie rond de flessen te bevorderen en bederf van doos of kist en daardoor ook aantasting van uw wijnflessen te vermijden.



5/ INRICHTING – INDELING

Adviezen voor de inrichting van uw wijnkast

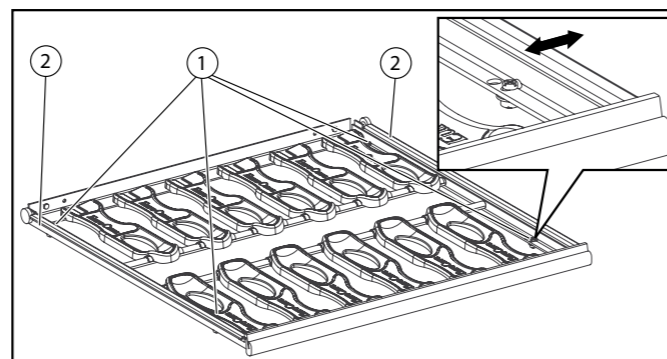
In uw wijnkast van EuroCave kan een maximum aantal flessen volkomen veilig worden bewaard. Wij raden u aan om een aantal adviezen op te volgen voor een zo optimaal mogelijke vulling van uw wijnkast.

- Zorg ervoor dat u de flessen zo homogeen mogelijk verdeeld over de verschillende plateaus, zodat het gewicht over meerdere plaatsen worden verdeeld. Zorg er tevens voor dat de flessen niet in aanraking komen met de achterwand van de wijnkast.
- Verder dienen de flessen gelijkmatig te worden verdeeld over de gehele hoogte van de wijnkast (niet alle flessen boven of alle flessen beneden plaatsen).
- Volg de vuladviezen afhankelijk van het soort indeling waarmee uw wijnkast is uitgerust goed op en stapel nooit flessen op elkaar op een schuifplateau.

- Als u over schuifplateaus beschikt, dient u ze bij voorkeur in het bovenste gedeelte van uw wijnkast te plaatsen voor een gemakkelijke dagelijkse toegang.
- **Zo kunt u ook een of twee flessen van verschillende soorten wijn op de schuifplateaus leggen en uw voorraad op de bewaarplateaus plaatsen. U hoeft de schuifplateaus dan na gebruik van de flessen alleen maar aan te vullen.**
- **Trek bij het gebruik van uw wijnkast nooit meer dan één schuifplateau tegelijkertijd naar voren.**



Let op: Probeer nooit de versterkingsstang uit uw wijnkast te manipuleren of te verwijderen als deze gevuld is (alleen op model 259).



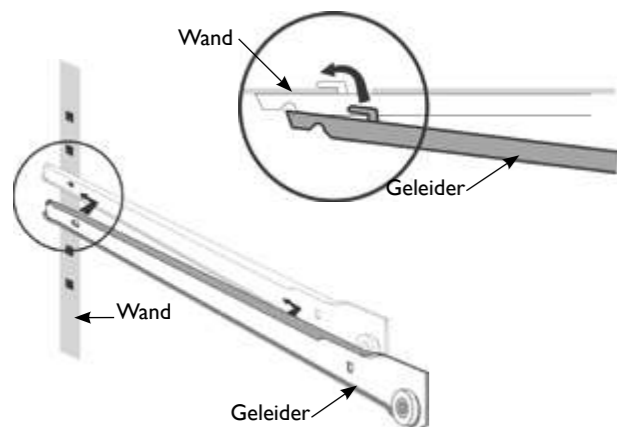
Aanvulling schuifplateaus

Bij de aankoop van uw wijnkast zijn de schuifplateaus perfect afgesteld op de binnenafmetingen van uw apparaat. Bij aankoop van een nieuw schuifplateau, dient u deze afstelling zelf te doen. Draai hiervoor de schroeven ① van de eerste geleider ② rechts of links (2 schroeven) los, plaats de geleider in de gewenste breedte en draai de schroeven weer vast. Herhaal deze handeling voor de tweede geleider (indien nodig).

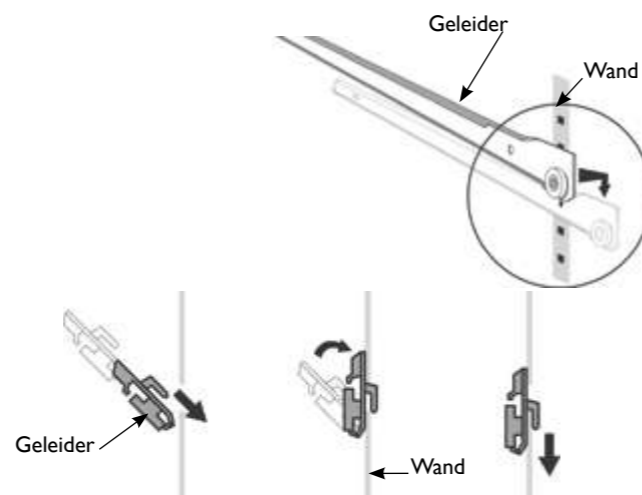
Wijziging locatie van een schuifplateau

- Maak het schuifplateau volledig leeg.
- Maak het schuifplateau volledig leeg en verwijder vervolgens het schuifplateau door het naar u toe te schuiven, waarbij u het voorste gedeelte omhoog tilt.
- Verwijder de geleiders van de wand door de rechter en linker geleider te markeren.
- Installeer ze opnieuw (zie schema hieronder).

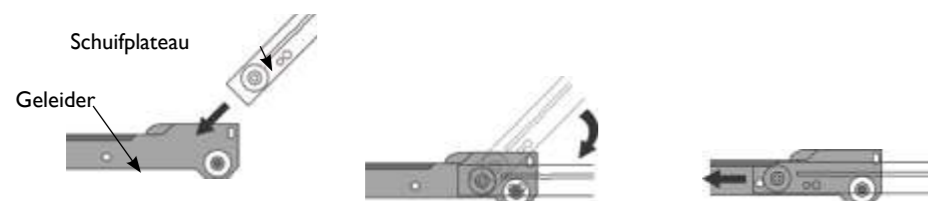
A. Plaatsing van het achterste gedeelte van de geleider



B. Plaatsing van het voorste gedeelte van de geleider



C. Plaats vervolgens het schuifplateau weer terug



6/ INGEBRUIKNAME VAN UW WIJNKAST

I. Aansluiting en ingebruikname

Na 48 uur kunt u uw wijnkast aansluiten.

Druk op knop ① gedurende 5 seconden om de wijnkast aan te zetten.



Laat uw stopcontact controleren (aanwezigheid zekeringen, stroomsterkte en aardlekschakelaar 30 mA). Sluit niet meer dan één wijnkast op een verdeelstopcontact aan.



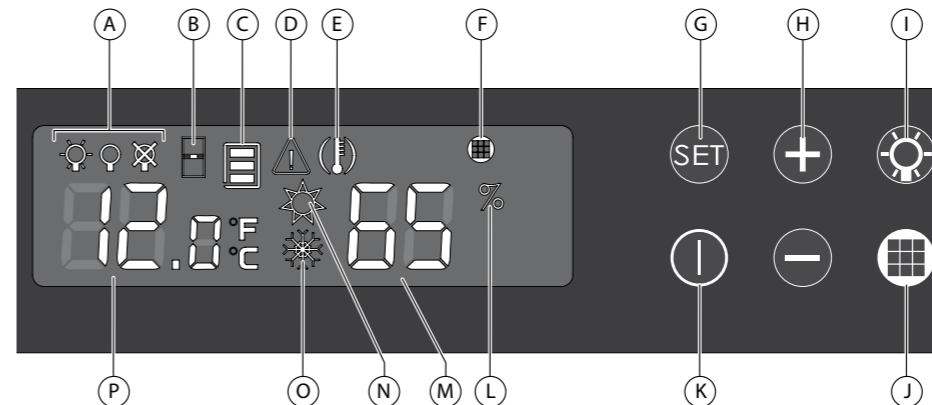
Voor een optimale werking raden wij u aan de wijnkast te vullen voor minimaal 75% van haar capaciteit.

Controleer uw type wijnkast

Druk gelijktijdig op de toetsen + en -.



II-A. Schematische weergave (model I temperatuur V059 -V259)



A Verlichtingsmodus

B Alarm deur geopend

C Temperatuurzone

D Alarm sondestoring

E Temperatuuralarm

F Koofilteralarm

G Toegangstoets instellingen en bevestiging

H Selectie- en instellingstoetsen

I Toegangs- en bevestigingstoets verlichtingsmodus

J Toegangstoets teller koofilter

K Standby-toets

L Alarmgrens luchtvochtigheid

M Weergave van de relatieve luchtvochtigheidsgraad

N Indicator warmtecircuit

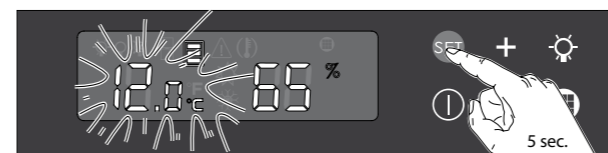
O Indicator koelcircuit

P Temperatuurweergave



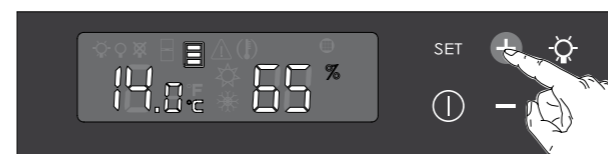
De aanraaktoetsen zijn erg gevoelig. Het is niet nodig de toetsen diep in te drukken. Een kleine aanraking is voldoende om de opdracht te registreren. Vergeet niet uw vinger van het regelpaneel te halen na elke aanraking.

III-A. Temperatuurregeling

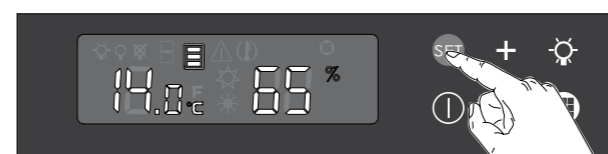


Druk 5 sec. op de knop ① om op te starten.

1 Druk ongeveer 5 sec. op de toets SET. Het scherm begint te knippen.



2 Druk op de knoppen + of - om de gewenste temperatuur in te stellen.



3 Druk op de knop SET om te bevestigen.



De waarde die door het scherm wordt weergegeven, is de werkelijk temperatuur van de wijnkast. U moet dus even geduld hebben voordat de nieuw ingestelde temperatuur in werking treedt.

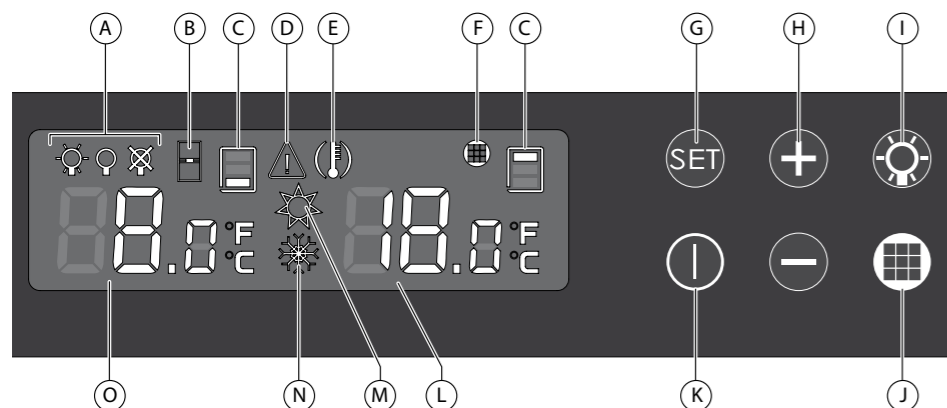
- De standaard ingestelde temperatuur is 12°C (ideale bewaar temperatuur). Deze temperatuur kan echter worden ingesteld tussen 5 en 22 °C.
- Adviestemperatuur voor het bewaren van wijnen: 10 à 14 °C.

LET OP: Voor een correcte werking dient uw wijnkast in een ruimte te worden geplaatst met een temperatuur tussen 0 en 30 °C.



Uw bewaarwijnkast omzetten in een serveerwijnkast: u kunt uw wijnkast met I temperatuur gebruiken als serveerwijnkast om uw witte of rode wijnen op serveertemperatuur te brengen (temperatuurbereik van 5 tot 22 °C):

- Geadviseerd temperatuurbereik voor witte wijn: 6 tot 10 °C
 - Geadviseerd temperatuurbereik voor rode wijn: 15 tot 18 °C.
- Deze wijnkast speelt dan de rol van serveerwijnkast speciaal voor witte of rode wijn.

**II-B. Schematische weergave (multitemperatuurmodel S059 - S259)**

- A** Verlichtingsmodus
- B** Alarm deur geopend
- C** Betreffende temperatuurzones
- D** Alarm sondestoring
- E** Temperatuuralarm
- F** Koofilteralarm
- G** Toegangstoets instellingen en bevestiging
- H** Selectie- en instellingstoetsen

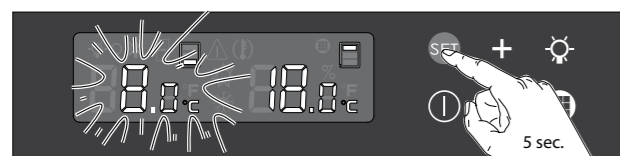
- I** Toegangs- en bevestigingstoets verlichtingsmodus
- J** Toegangstoets teller koofilter
- K** Standby-toets
- L** Weergave hoogste temperatuur wijnkast
- M** Indicator warmtecircuit
- N** Indicator koelcircuit
- O** Weergave laagste temperatuur wijnkast



De aanraaktoetsen zijn erg gevoelig. Het is niet nodig de toetsen diep in te drukken. Een kleine aanraking is voldoende om de opdracht te registreren. Vergeet niet uw vinger van het regelpaneel te halen na elke aanraking.

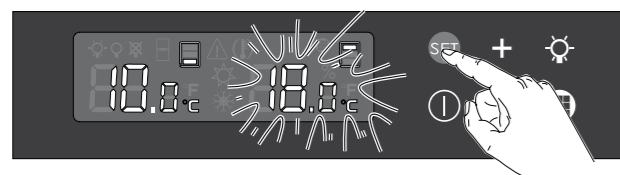
III-B. Temperatuurregeling

Aanbevolen instellingsbereik voor de laagste temperatuur: 7 tot 9 °C.
Aanbevolen instellingsbereik voor de hoogste temperatuur: 17 tot 20 °C.



Druk 5 sec. op de knop **I** om op te starten.

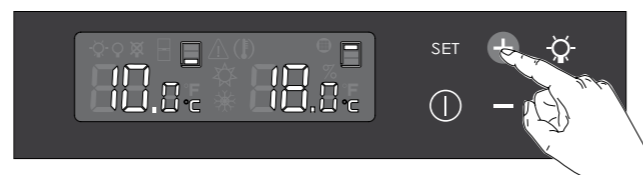
- 1** Druk ongeveer 5 sec. op de toets **G**. Het scherm begint te knipperen



- 3** Druk op de knop **G** om te bevestigen. Het rechter display knippert



De waarde die door het scherm wordt weergegeven, is de werkelijk temperatuur van de wijnkast. U moet dus even geduld hebben voordat de nieuw ingestelde temperatuur in werking treedt.



- 2** Druk op de knoppen **H** of **I** om de gewenste temperatuur in het onderste gedeelte van de wijnkast in te stellen.



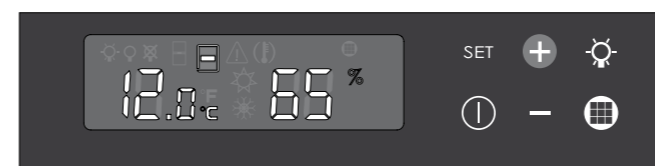
- 4** Druk op de knoppen **H** of **I** om de gewenste temperatuur in het bovenste gedeelte van de wijnkast in te stellen.
- 5** Druk op de knop **G** om te bevestigen.

- De laagste temperatuur is standaard ingesteld op 8°C. Deze temperatuur kan echter worden ingesteld tussen 5 en 12°C.
- De hoogste temperatuur is standaard ingesteld op 18°C. Deze temperatuur kan echter worden ingesteld tussen 15 en 22°C.

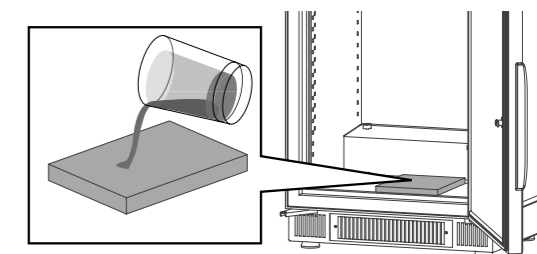
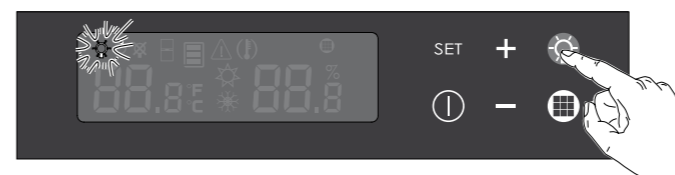
LET OP: Voor een correcte werking dient uw wijnkast in een ruimte te worden geplaatst met een temperatuur tussen 12 en 30 °C.

**IV. Weergave relatieve vochtigheidsgraad**

Uw wijnkast is voorzien van een meetfunctie van de luchtvochtigheid, zodat u de relatieve luchtvochtigheidsgraad binnen in het apparaat kunt bekijken, als het temperatuurbereik is ingesteld tussen 9 en 15°C. Het luchtvochtigheidspercentage moet hoger zijn dan 50 % (idealerweise tussen 60 en 75 %).



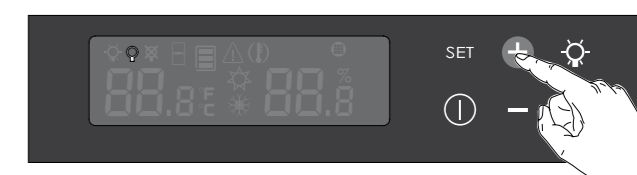
Als u de relatieve luchtvochtigheidsgraad van uw wijnkast wilt verhogen, dient u een glas water op de vochtigheids cassette te schenken nadat u eerst de flessen uit de wijnkast hebt gehaald.

**V. Instelling van de verlichting**

- 1** Druk op de toets **I**. De indicator van de actieve modus knippert.

U kunt de verlichting op drie manieren instellen:

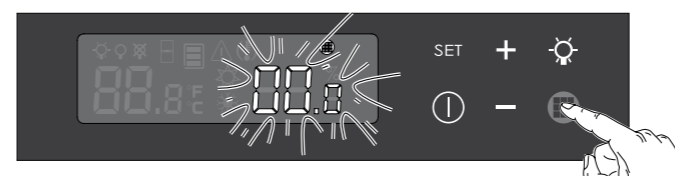
- Permanente verlichting (bijvoorbeeld voor een sfeerverlichting bij een wijnkast met een glazen deur).
- Verlichting bij opening van de deur (de verlichting is uitgeschakeld wanneer de deur gesloten is).
- Verlichting uit.



- 2** Druk op de toetsen **H** of **I** om de gewenste modus te selecteren.
- 3** Druk op de toets **I** om te bevestigen.

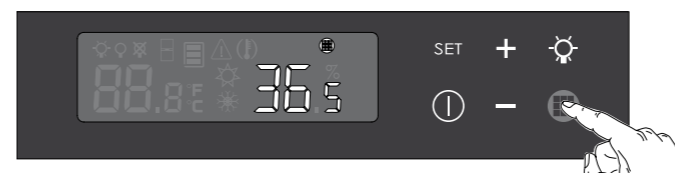


Voorzorgsmaatregelen voor gebruik: intense straling, kijk nooit direct in de lichtbundel.

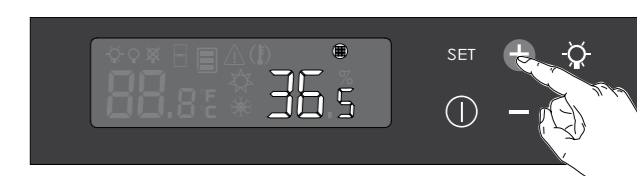
VI. Weergave teller koofilter

Bij de ingebruikname of vervanging van het filter, stelt u de teller in op 365.

- 1** Druk op de toets **J**. Het display knippert.



- 3** Druk op de toets **J** om te bevestigen. De weergave van het alarm gaat uit.



- 2** Druk op de toets **H** om in te stellen op 365.



Het koofilter moet elk jaar worden vervangen.



U kunt de teller raadplegen door de toets **J** in te drukken.



In een bijzonder droge omgeving en/of bij ongunstige klimatologische omstandigheden (bijvoorbeeld 's winters), kunt u gebruikmaken van de luchtvochtigheidsset "Hygro+", waarmee u de relatieve luchtvochtigheid in uw wijnkast kunt verhogen.



7/ ALGEMEEN ONDERHOUD

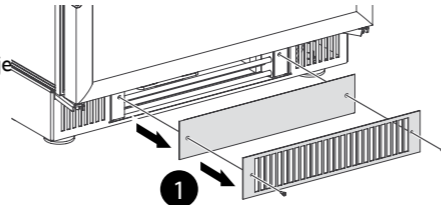


Uw wijnkast van EuroCave werkt volgens een eenvoudig en beproefd concept.

Onderhoudswerkzaamheden elke 3 maanden

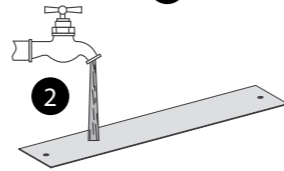
Maak het ontluuchtingsfilter schoon:

- Verwijder de 2 schroeven van het rooster met behulp van een inbussleutel nr. 2 (meegeleverd in het zakje met accessoires).
- Verwijder het rooster, neem het filter eruit en houd het onder de waterkraan.
- Laten drogen en terugplaatsen.



Onderhoudswerkzaamheden ongeveer 1 maal per jaar

- Trek de stekker uit het stopcontact en maak het apparaat leeg.
- Verwijder eventuele deeltjes die de drainageslang onder in de wijnkast kunnen verstopen.
- Reinig de binnenkant van de vakken met water en een mild reinigingsmiddel.
- Zorgvuldig naspoelen. Droog na met een zachte doek.
- Vervang het actieve koolfilter in de bovenste ontluuchtingsopening van uw wijnkast (zie hoofdstuk 6, § VI).
- Verwijder het koolfilter handmatig. Een nieuw koolfilter is verkrijgbaar bij uw gebruikelijke dealer. Het koolfilter moet worden vervangen door een koolfilter met fabrieksgarantie.
- Controleer de staat van de afdichtingen. Vaak blijkt reiniging van de afdichting noodzakelijk. Reiniging met niet-aangepaste middelen kan vroegtijdige slijtage van de afdichtingen veroorzaken. Er moeten dus enkele regels in acht worden genomen: Elke reiniging van de afdichting moet worden afgesloten met een spoeling van de afdichting met helder water. Er mag geen enkel spoor van het reinigingsmiddel achterblijven op de afdichting. EuroCave adviseert om uitsluitend een neutrale zeepoplossing te gebruiken. Indien reiniging met dit type oplossing niet toereikend blijkt te zijn, is het mogelijk om bij wijze van uitzondering een oplossing op basis van ethanol te gebruiken. Dit moet gebeuren in een concentratie van minder dan 10% en de afdichting moet vervolgens grondig worden gespoeld met helder water.



Regelmatige controle van uw wijnkast en een nauwkeurige beschrijving van eventuele storingen aan uw dealer, moeten de lange levensduur van uw apparaat garanderen.



Uw apparaat is uitgerust met een beveiliging die u beschermt tegen een storing van het koelcircuit, nl. een functie die het apparaat vorstvrij houdt.



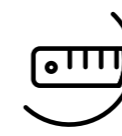
8/ STORINGEN

Mogelijke incidenten	Oorzaken	Correctieve handelingen
Het pictogram s'affiche	De temperatuur is niet onder de grens van $\pm 4^\circ\text{C}$ gekomen	Controleer de sluiting van de deur. Controleer de staat van de afdichting van de deur. Als u de wijnkast in de voorgaande uren hebt gevuld met een groot aantal flessen, wacht dan een tijdje en controleer later nog eens. Als het alarm aanhoudt, moet u contact opnemen met uw EuroCave-dealer.
Het pictogram wordt nog steeds weergegeven na eerdere corrigerende maatregelen	Storing	Neem de stekker van de wijnkast uit het stopcontact en neem contact op met uw EuroCave-dealer.
Het pictogram wordt weergegeven	Alarm deur geopend	Zorg ervoor dat de deur goed gesloten is
Het pictogram knippert	De relatieve vochtigheid is $<50\%$ gedurende meer dan 72 uur	• Voeg een glas water toe op de vochtigheids cassette (zie hoofdstuk 6, § IV). • Om na te gaan hoe vaak u water moet toevoegen, telt u het aantal dagen tussen de 1e dag dat u water toevoegt en de dag waarop het pictogram verschijnt. Na een paar uur zal het pictogram uit gaan
Het apparaat kan de vochtigheidsgraad niet laten zakken tot de gewenste waarde		• Maak de wijnkast leeg, verwijder de vochtigheids cassette en reinig de bak. Bel de EuroCave-dealer als het probleem aanhoudt, ondanks deze verschillende handelingen.
Het pictogram wordt weergegeven	Koolfilteralarm	Vervang het koolfilter (zie hoofdstuk 6, § VI).
Het pictogram wordt weergegeven	Storingsalarm voor de temperatuursonde	Neem contact op met uw dealer van EuroCave
De wijnkast wordt niet ingeschakeld.	/	Neem contact op met uw dealer of de service-afdeling van EuroCave.

Minimale garantieperiode fabrikant: 2 jaar op onderdelen.



Indien de werking van uw apparaat niet normaal lijkt, neem dan contact op met uw dealer van EuroCave.



9/ TECHNISCHE KENMERKEN

Compact 59						
	Hoogte mm	Breedte mm	Diepte mm	Leeg gewicht kg	Aanbevolen temperatuurbereik	
					T° mini °C	T° maxi °C
Temperatuurzone						
V059	830	595	570	42	0 / 32	30 / 86
V259	1790	595	585	65	0 / 32	30 / 86
Meerdere temperatuurzones						
S059	830	595	570	40	12 / 54	30 / 86
S259	1790	595	585	63	12 / 54	30 / 86

Nauwkeurigheid regulering: $\pm 1^\circ\text{C}$, nauwkeurigheid weergave: $\pm 1^\circ\text{C}$.

Conform de gedelegeerde verordening (EU) 2019/2016 van de Europese Commissie heeft u toegang tot de gegevens met betrekking tot het energieverbruik van onze apparaten op basis van EPREL, door middel van het scannen van de code op het energie-etiket van uw apparaat.

Normen

Uw product voldoet aan de volgende normen:

1 RICHTLIJN VEILIGHEID 2006/95/CE

Normen EN60335-1 : 2012+ A11 : 2014
EN60335-2-24 : 2010

2 CEM 2004/108/CE

Norm EN55014-1/2
Norm 62233 : 2008

3 MILIEU

Richtlijn 2010/30/EU
Bepaling 1060/2010



R600a

De wijnkasten van EuroCave bevatten een ontvlambaar koelgas. Dit kan per land verschillen R600a (iso-butane).

EuroCave 公司不對本手冊中所含的錯誤，亦不對與此相關或由此導致的任何用具損壞，設備性能或使用方面的損失承擔任何責任。

本文件包含 受版權保護的原創資訊。保留所有權利。未經 EuroCave 預先書面許可，禁止複製或翻譯本文件的全部或部份內容。

本設備僅可用於儲藏葡萄酒。

本設備不適合存在身體、感官或智力限制的人員（包括兒童）使用，也不適用缺乏經驗或認知的人員，除非這些人員已經處於負責他們安全的人員的監督，或能夠就本設備的使用接受安全人員的預先指示。

兒童必須由成人進行監督，防止其玩耍本設備。

如供電電纜損壞，必須用一條新電纜，或用生產商或其售後服務部提供的專用套件更換電纜。

警告

- 請確保設備圍牆內或嵌入式結構中各通風口的通暢。
- 安裝后，插座必須仍处在触手可及的位置
- 除生產商推薦的以外，不要使用機械裝置或其他手段加速除霜程序。
- 請勿損壞製冷迴路。
- 請勿在食品儲存室內使用電氣設備，除非它們是生產商推薦的型號。
- 請勿在本設備內存放易爆物品，例如，含有易燃氣體推進劑的氣霧劑等。
- 本设备仅可用于葡萄酒的储存。

本設備是專供在家庭內，及在與以下應用類似的情況下使用：

- 商店、辦公室或其他工作環境中專為員工裝設的小廚房；
- 農莊中，由酒店、汽車旅館及其他具有居住屬性的環境的房客使用
- 客房類型的環境；
- 飯店及除零售外的其他類似應用。

您可在葡萄酒櫃內部找到一個銘牌標籤。此銘牌標籤可提供多項技術資訊以及安全須知，特別是三角形標誌、製冷劑名稱及其化學符號。

- 酒櫃採用易燃氣體製冷劑（R600a：異丁烷）。

葡萄酒櫃使用時確保安全的相關條件：

- 酒櫃背部及內部的製冷系統內含製冷劑。
- 不得使任何尖銳物體與製冷迴路接觸。
- 如製冷迴路已損壞，請勿將電氣設備或明火接近葡萄酒櫃。打開所有窗戶，確保您房間通風良好。然後聯絡經認可的修理人員。
- 除非在生產商建議的情況下，否則請勿取出酒櫃內部位於下方的格柵。請勿在無格柵時直接移動葡萄酒酒瓶。
- 不推薦使用延長線。

丟棄葡萄酒櫃前：

- 去除櫃門
- 將攔板留在葡萄酒櫃內部。這樣，兒童將難以進入酒櫃內部。

在酒櫃整個使用壽命期內，必須始終遵守上文中提及的警示資訊。當酒櫃被轉移至另一地點，或被送至回收廠時，說明書必須送至可能使用或操作該酒櫃的所有人員處。○ 把酒柜层架摆放在酒柜內，以免儿童轻易爬入酒柜。—

为您的葡萄酒贮存需要提供最佳解决方案是我们的头等大事。为此，EuroCave运用了它丰富的专业知识，综合了以下六项葡萄酒贮存的基本标准：

温度：

极端温度和温度突变是葡萄酒的两大要敌。葡萄酒的全面发育需要恒定的贮存温度。

湿度：

湿度非常重要，它能够保持软木塞的密封性能。湿度必须维持在50%以上，理想湿度在60%至75%之间。

避光：

光照，特别是光中的紫外线成分，会使单宁发生不可逆转氧化，从而使葡萄酒迅速恶化。因此，葡萄酒应保存在黑暗或紫外线照射不到的地方。

避震：

震动会扰乱酒的缓慢生化发育过程，这常常会对您的葡萄酒造成毁灭性的影响。MDS (Main du Sommelier) 支架设计贴合瓶身形状，避免葡萄酒的震动（即抗震动技术）。

空气流通：

源源不断的新鲜空气能够防止酒柜发霉。得益于提供换气作用的通风系统，EuroCave酒柜就如同天然酒窖一般，通风良好。

贮存：

经常移动酒瓶对酒十分不利，合适的贮存场所能够限制过度的移动，十分重要。

您刚刚购入的这台EuroCave紧凑59型酒柜满足上述所有条件。管械您对我们的信心与信任！

葡萄酒标准适饮温度

法国葡萄酒		澳大利亚葡萄酒	
阿尔萨斯	10°C / 50°F	品丽珠	16°C / 61°F
博若莱	13°C / 55°F	卡百内索维农	17°C / 63°F
波尔多甜白	6°C / 43°F	夏敦埃酒	10°C / 50°F
波尔多干白	8°C / 46°F	梅洛	17°C / 63°F
波尔多红	17°C / 63°F	小粒麝香	6°C / 43°F
勃艮第白	11°C / 52°F	黑皮诺	15°C / 59°F
勃艮第红	18°C / 64°F	索维农白	8°C / 46°F
香槟	6°C / 43°F	赛美蓉	8°C / 46°F
汝拉	10°C / 50°F	穗乐仙	18°C / 64°F
朗格多克-鲁西荣	13°C / 55°F	Verdhele	7°C / 45°F
普罗旺斯玫瑰红	12°C / 54°F		
萨瓦	9°C / 48°F	其他葡萄酒	
卢瓦尔干白	10°C / 50°F	加利福尼亚	16°C / 61°F
卢瓦尔甜	7°C / 45°F	智利	15°C / 59°F
卢瓦尔红	14°C / 50°F	西班牙	17°C / 63°F
罗纳河葡萄酒	15°C / 50°F	意大利	16°C / 61°F
西南产区甜葡萄酒	7°C / 45°F		
西南产区红葡萄酒	15°C / 59°F		



1 - 安全须知

6



2 - 电源

7



3 - 环保 - 生态设计

7



4 - 酒柜安装

7

I - 酒柜内置

9

II - 门锁调换

11

III - 門的可逆性

12



5 - 布局 - 贮存

13



6 - 酒柜调试

15

I - 连接

15

II-A - 说明（单档温度酒柜，型号V059 - V259）

15

III-A - 温度设置

15

II-B - 说明（多档温度酒柜，型号S059 - S259）

16

III-B - 温度设置

16

IV - 适度水平显示

17

V - 照明模式调节

17

VI - 碳过滤器计时器显示

17



7 - 日常维护

18



8 - 运行故障

18



9 - 技术参数

19

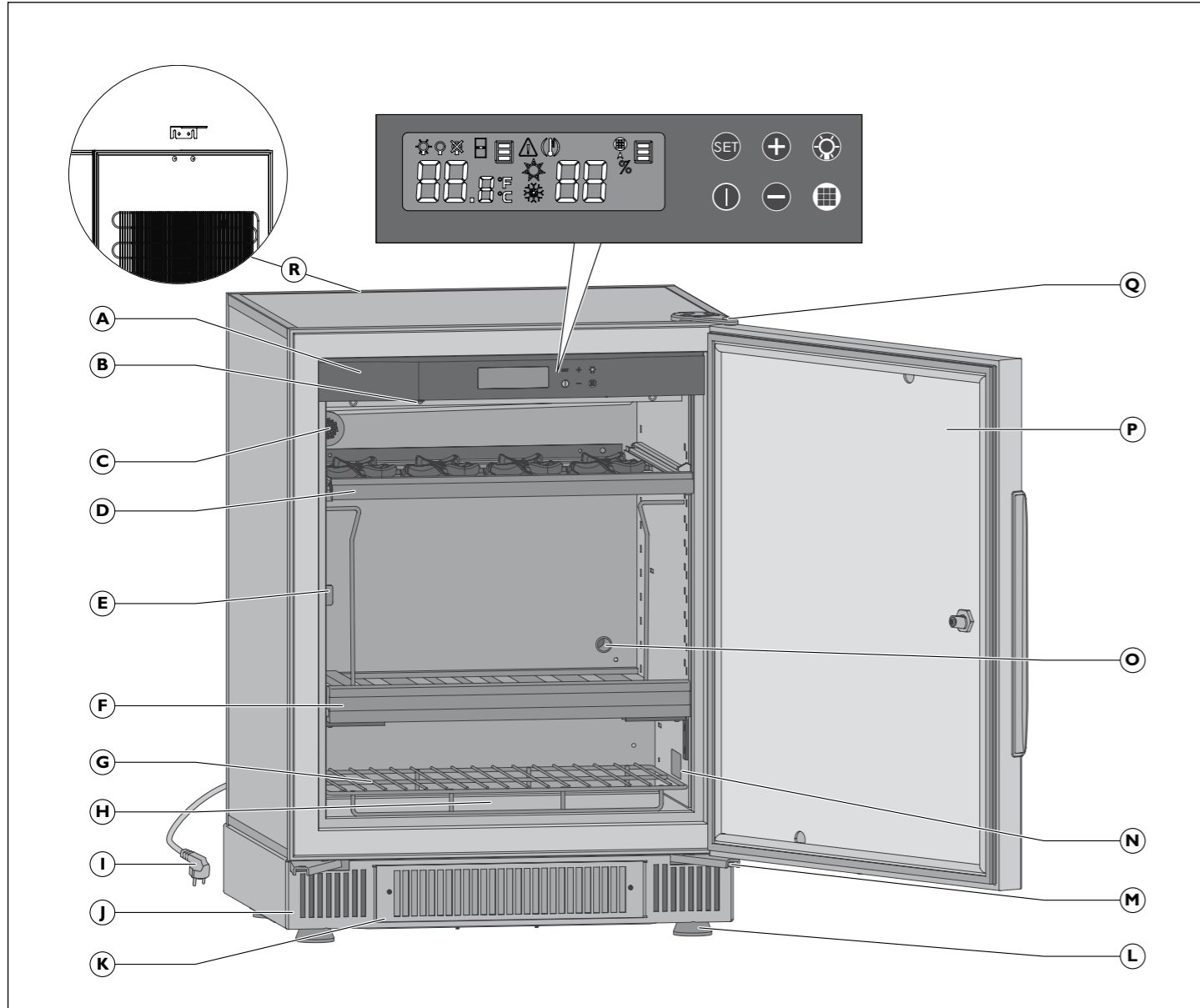


10 - 布局模拟

111



1/ 您葡萄酒酒櫃的介紹



- A** 控制调节面板
- B** 照明灯 (2个LED灯)
- C** 通气孔 + 活性炭过滤器
- D** 滑动搁板
- E** 门锁
- F** 存储搁板
- G** 隔栅
- H** 保湿盒 (仅限单档温度型酒柜)
- I** 电源线
- J** 前通风口
- K** 通风过滤器访问网格

- L** 4只用于较平的可调整柜脚
- M** 下折页 (2个)
- N** 规格标签
- O** 通风孔
- P** 柜门 (配有把手和双向锁)
- Q** 上折页
- R** 后挡板 (S-259V3 - V-259V3)



2/ 供电

酒柜电源线插头必须插入标准接地插座，防止触电危险。



请有资质的电工技师检查电源插座，因为电工技师不仅可以检查插座是否正确接地，如有需要，还可以帮您将设备按照标准接入电路中。

电源线损坏时，请联系您熟悉的EuroCave经销商进行更换。请务必使用具有原厂保证的部件进行更换。



如需移居他国，请事先检查本酒柜的电压、频率等特征是否与该国的相匹配。



为确保人身安全，请确保设备和插头正确接地。请务必使用断路器 (30 mA*)

*在某些国家不适用。



3/ 环保 - 生态设计

将在11年期间为我司设备提供零备件。如需更多信息，请与EuroCave经销商联系。如您在法国境内，请联系我司售后服务部。联系方式请浏览www.eurocave.com。



包装处理

EuroCave产品的包装使用可回收材料制造。

拆包后，请将包装送至垃圾回收站。大多数情况下，包装可被回收再利用。

回收利用：关怀姿态

电子和电气设备含有危险物质，对环境和人体的健康存在潜在危害。因此，切勿将电子和电器设备同其他未分类的城市垃圾一同丢弃。

购买新的EuroCave产品时（酒柜、酒窖空调或酒架），您可以委托EuroCave经销商回收您的旧设备。

请联系您的EuroCave经销商获取EuroCave网络内部废旧电器搬运和回收程序的建议。

本酒柜符合有关保护和爱护换进的法律法规，不含氟氯烃。

节能

请将酒柜安装在合适的位置（见下页）并调至推荐的温度范围。

- 请勿长时间敞开柜门。
- 请确保柜门密封条完整无损，如有损坏，请联系您的EuroCave经销商。
- 我司建议您至少将您的酒柜装满至其总容量的75%。

请禁用无法使用的电器并拔下电源线，切断电源。



4/ 葡萄酒酒柜的安装

拆箱

- 酒柜交付时，请检查酒柜外表有无任何损坏（如撞击、变形等）；
- 打开柜门并检查各个组件的完整性（柜壁，“侍酒师之手”支架、铰链，酒瓶支架）；
- 已被固定在每个酒架上。每个酒架2个垫块（图1）。请通过转动将每个垫块取出（图2）。您可保留这些垫块，以便在需要对您的葡萄酒酒柜进行长距离运输时重新使用它们。
- 取出酒柜内的保护材料。

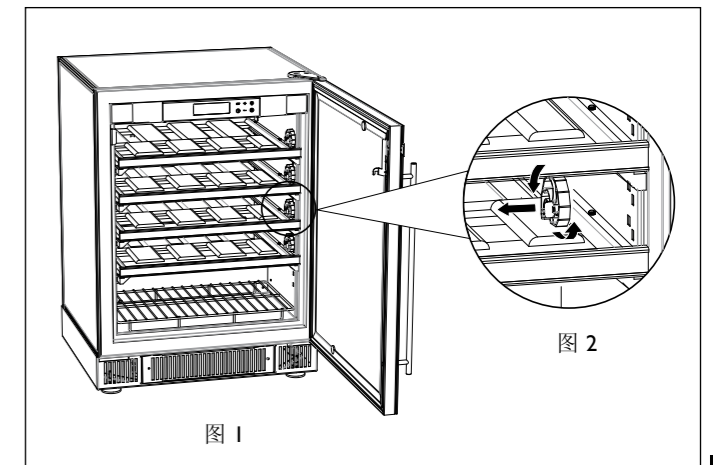


图 1

图 2

注意事项

- 请勿将酒柜置于可能有水侵入的地方。
- 请勿将酒柜置于靠近热源或阳光直射处。
- 防止酒柜后部被水溅到。
- 酒柜后壁与墙壁之间至少应留出5 - 10 cm空隙。



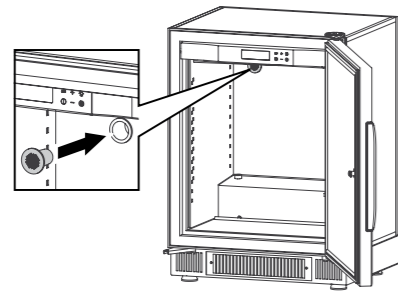
4/ 安裝葡萄酒酒櫃

注意事项

- 请勿将酒柜置于可能有水侵入的地方。
- 请勿将酒柜置于靠近热源或阳光直射处。
- 防止酒柜后部被水溅到。

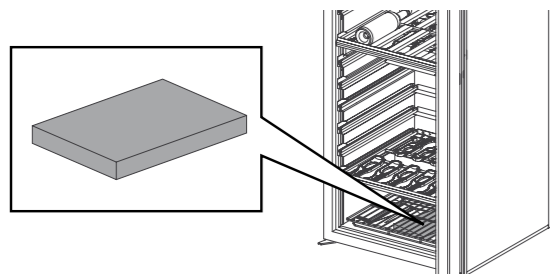
将电源线安置在方便操作但又不接触设备其他元件的位置。

- 将酒柜稍微向后倾斜，调整前柜脚（拧紧或拧松），以便将酒柜放平（建议使用水平仪）。
- 从配件包中取出碳过滤器，从酒柜内部插入酒柜左上方的通气孔中（见下图）。



对于仅一种温度的单温区型酒柜，

- 在您的设备投入运行数天后，如果您确认湿度较低（<55%），我建议您在随设备一起交付的装在小包装袋中的吸潮盒，请将它放置于酒柜下方位于格栅之下的专用吸潮箱内（参见如下示意图）。第一次使用时，请小心地将吸潮盒完全浸入自来水几分钟时间，以使其充分浸透，然后将其完全沥干。根据外部情况的不同，将可能需要每隔几个月添加一杯100毫升的水。

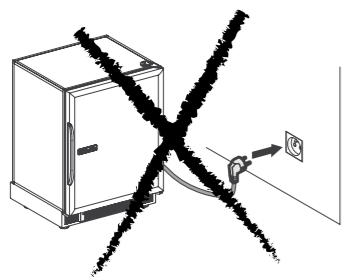


如果您长时间（>3个月）将密闭的酒柜放置于温度接近酒柜设定温度的环境中（温差<5°C），这可能会形成一个有利于霉菌生长和酒瓶标签脱落的环境。实际上，缺少吸湿和空气的换新可能导致酒柜内湿度过高。强烈建议定期进行酒柜检查并每年清洗一次。

- 通过拧松或拧紧来调整酒柜的4个柜脚，使酒柜平稳直立（建议使用水平仪）。
- 严禁阻塞正面通风隔栅。

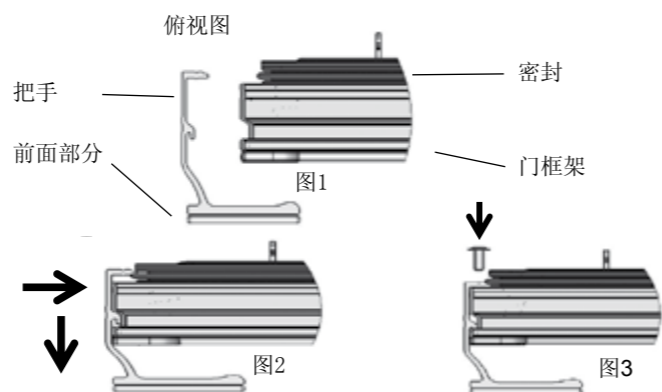


警告：控制面板上的LED灯仅可由有资质的电工更换。



门把手的安装（型号S-059V3，V-059V3，S-259V3，V-259V3仅限于全玻璃门）。

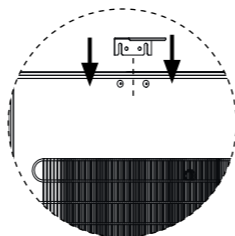
- 使用通用扳手拧松柜门侧边的三枚螺丝，通用扳手可在工具箱找到。
 - 将把手放置于门框架特别设计的凹槽（图2）；
 - 向前推动把手插入凹槽（图2）；
 - 拧松后背的三枚螺丝（图3）；
 - 注意拧松螺丝时切勿弄到密封条；
- 注释：门把手的调整的可能得归功于长方形孔。



后止动附件（S-259V3和V-259V3）

酒柜背部安装挡块（附件包中）（型号 S-259V3，V-259V3 / 见图）：

- 挡块可将墙壁和酒柜背部间距保持在7cm。这一间隙可使酒柜拥有最优功耗；
- 把2个螺帽安装在酒柜顶部的两个孔中；
- 不要将螺帽完全推入孔中；预留间隙安装后挡板；
- 滑动两螺帽和酒柜壁的后挡板，然后将螺帽完全推入；



两个酒柜并排安装 请注意：

在极端条件下（温度 >30°C—相对湿度 >70%）将两个酒柜并排安装时，为了避免停滞在墙壁之间的空气发生凝结，请确保两个酒柜之间留出至少5厘米的间隔，或者用泡沫板填满两个酒柜之间的空间以消除空隙。



4/ 安裝葡萄酒酒櫃

酒柜靠墙固定

较大型号的非内置式酒柜应固定在墙壁上，以防酒柜前倾。随机附带的配件包中有安装所需的所有零件。安装步骤见下图：

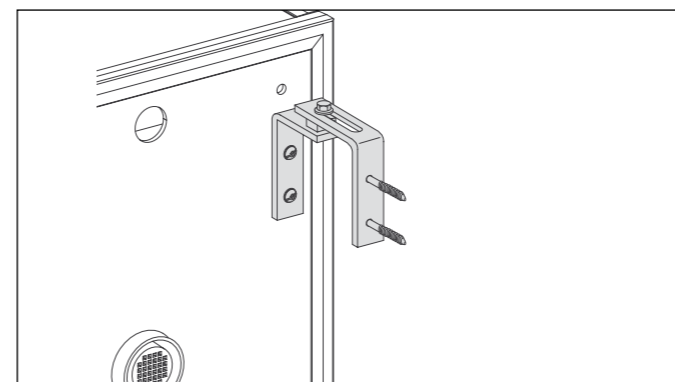
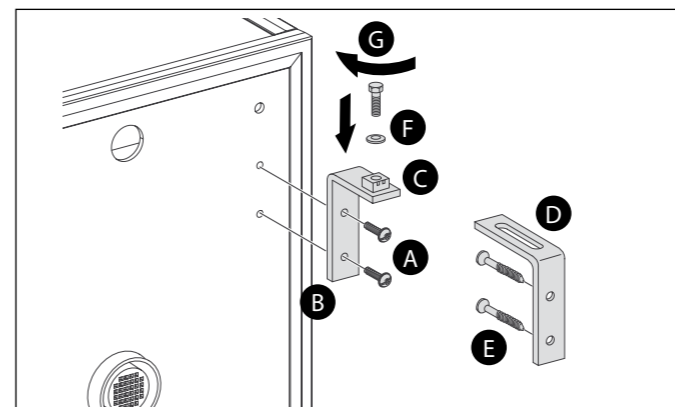
- 1 拧松螺丝A。
- 2 用螺丝A将托架B安装在酒柜上。
- 3 将螺母C夹紧在托架B上（建议选择距离酒柜最近的小孔）。
- 4 将墙壁托架D预放在螺母上以确定墙壁的钻孔位置，该钻孔用于安装螺丝。
- 5 在墙壁上钻孔，然后用合适的螺丝E将墙壁托架D固定在墙上。



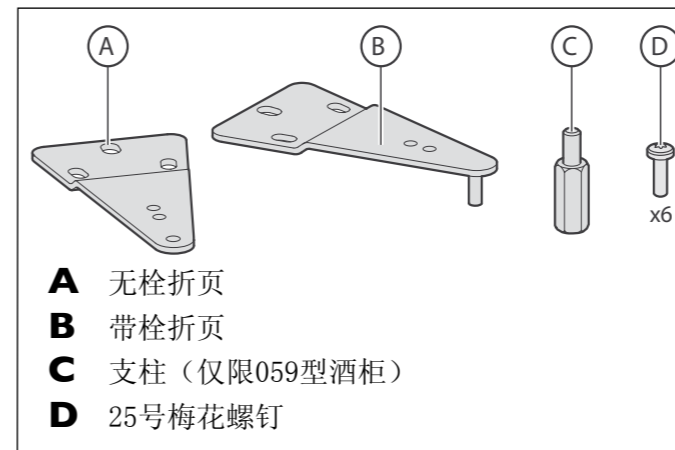
警告：务必确保墙壁安装能够承受100公斤的张力。

- 6 用垫圈F紧固螺丝G，螺丝需完全拧进墙中，使墙壁托架D和螺母C接触。

只有将螺丝完全紧固才能保证柜箱安装正确。酒柜另一侧的安装方法同上。



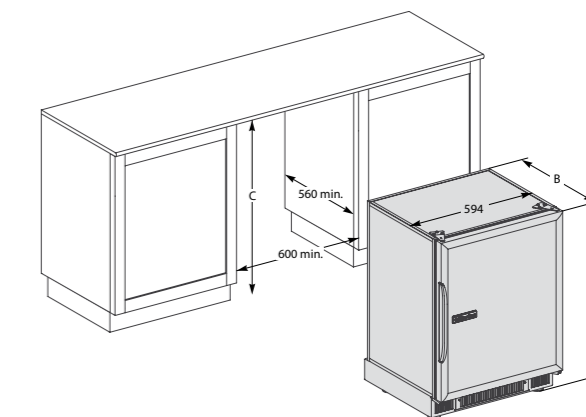
I. 酒柜内置



实木门、玻璃门和全玻璃门酒柜尺寸：

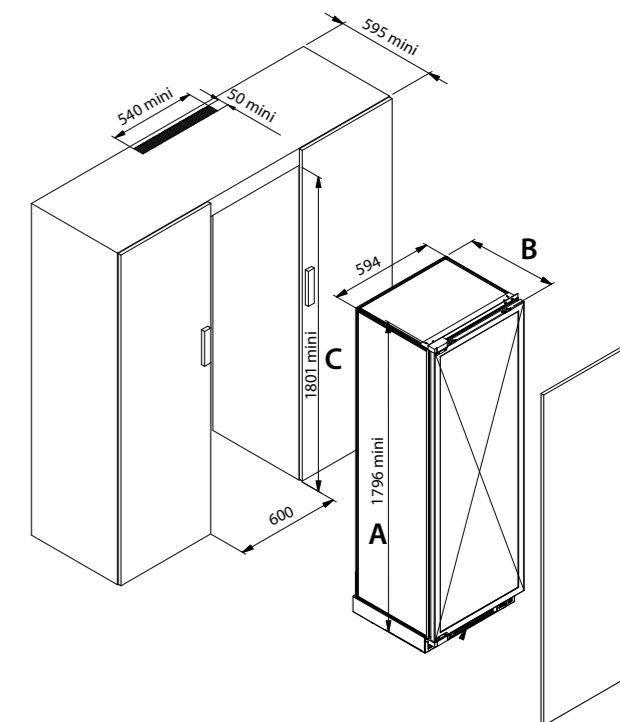
	A 上限	A 下限	B		C 下限
059	834	818	实木门	555	823
			玻璃门	555	
			全玻璃门	555	
259	1794	1778	实木门	572	1783
			玻璃门	595	
			全玻璃门	595	

259：必需在酒柜的安装区域里的顶部开口及酒柜后部预留至少540mm长和50mm宽的空间（见技术门的示意图）



工艺门酒柜尺寸：

	059	259
A 上限	852	1812
A 下限	836	1796
B	555	595
C 下限	841	1801

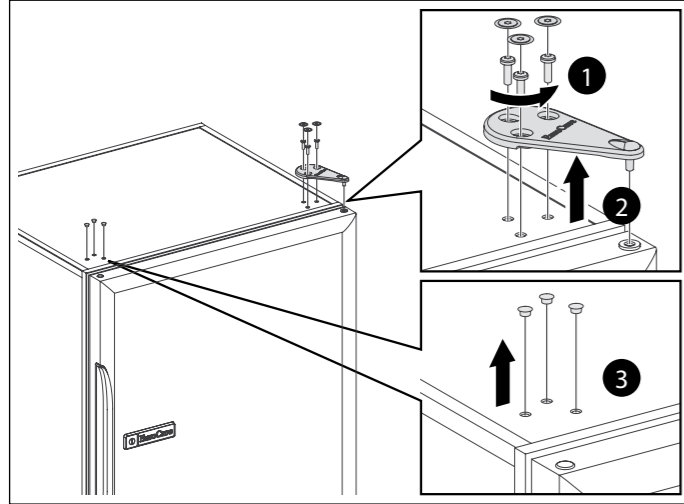




4/ 安裝葡萄酒酒櫃

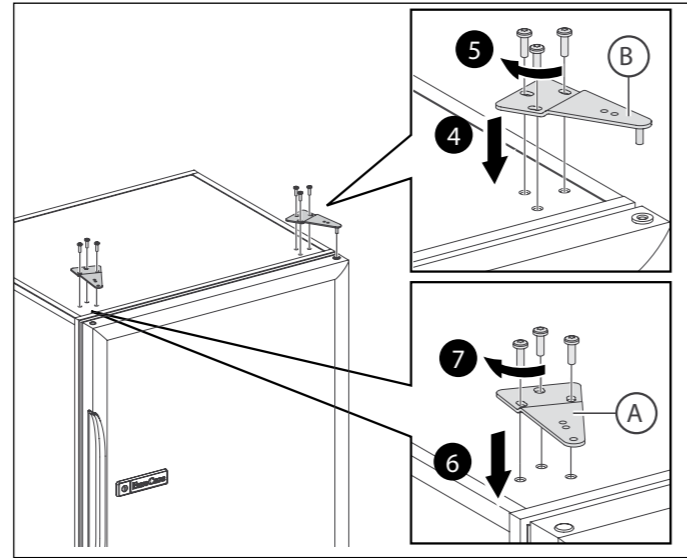
折页换位

- 1 使用T25梅花头螺丝刀拧松三颗螺丝。
- 2 取下上折页。
- 3 用小刀小心取下垫圈。



注意事项：取下玻璃门后，严禁将其竖立放置，以免破裂。

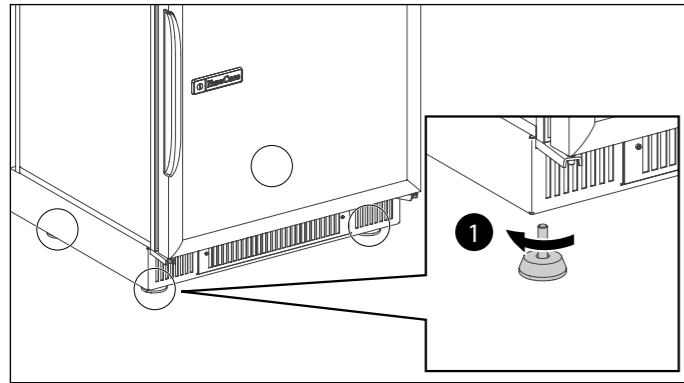
- 用螺丝固定带栓折页，使柜门与柜身平行。
- 用螺丝固定无栓折页。



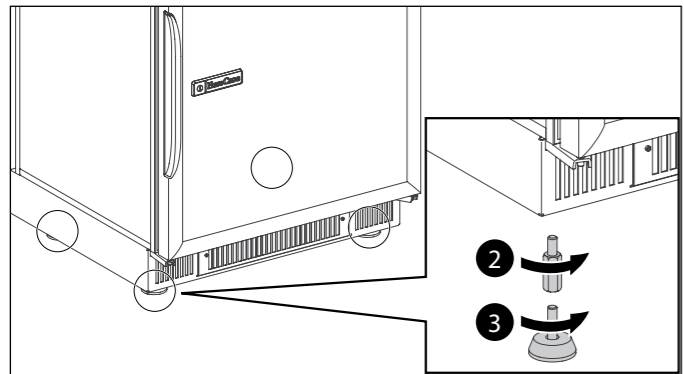
注意事项：关上柜门仔细检查门吸是否紧贴柜身，确保密封良好。

调节安装脚和附件（仅限酒柜空时）

- 酒柜的4个柜脚可调节高度，因此工作台下或柜箱内的酒柜高度是可调节的，并可使柜门紧贴家具门。

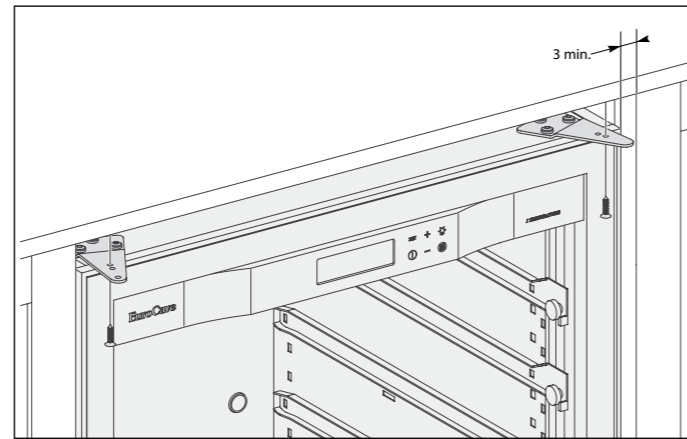


- 如有必要，请使用配件包中的六角支柱。
- 将设备前倾，注意关好柜门。
- 拧松背面柜脚并安装支柱，请使用17 mm平板手。
- 将2个背面柜脚拧到支柱上。



- 重复上述步骤，安装好正面2个柜脚。向后倾斜酒柜时请小心。

严禁阻塞正面通风隔栅，以免影响酒柜运行。



- 使用合适的螺丝将酒柜固定在工作台下或通过折页上的孔将酒柜固定在柜箱中。

注意事项：在柜门的旋转轴一侧，在柜门与相邻家具之间留出至少3 mm的空隙。



设备安装完成后，务必确保能够介入市电插座。大中型号的酒柜必须紧贴墙壁，以防前倾，这很重要。请专业人员检查并确保酒柜固定在家具中且家具牢牢固定在墙壁上。



4/ 安裝葡萄酒酒櫃

工艺门和家具门的附件

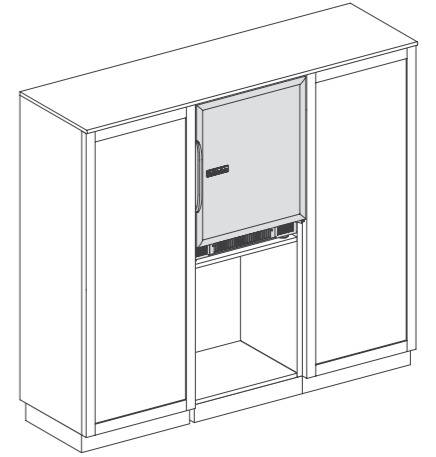
- 将酒柜放在工作台下面或家具内部。
- 将酒柜柜门打开90度。
- 将橱柜门固定在酒柜门上（随机附带8颗螺丝）。
- 检查并确保柜门密闭良好。

将酒柜安装在高层橱柜内。



安全起见，建议不要将酒柜安装在橱柜内。

如果一定要安装，请让家具专家检查确认该橱柜及其周围家具能够承受满载的酒柜（或200 kg）。同样，打开柜门，取出所有装满酒瓶的搁板，让专家检查酒柜的稳定性。

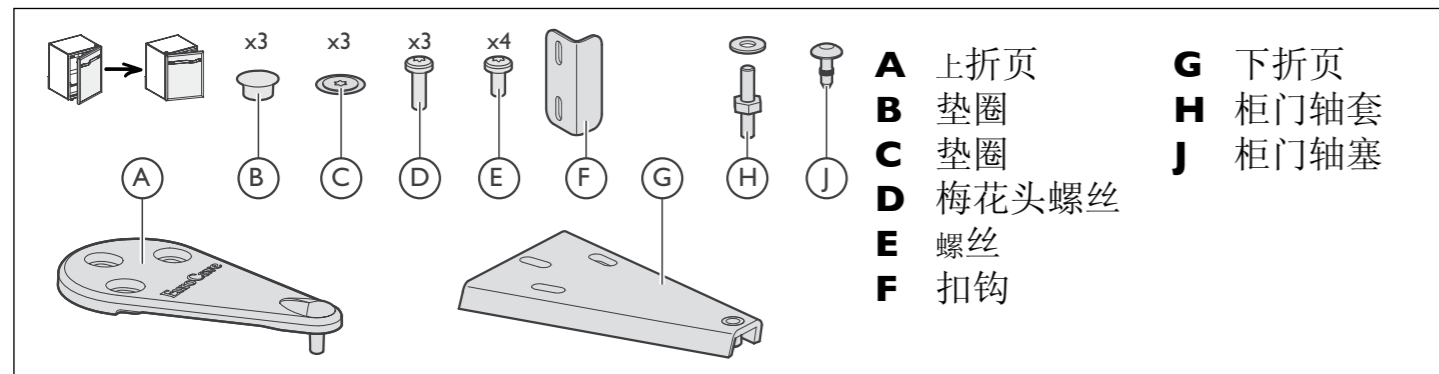


面板重量不得超过15千克。

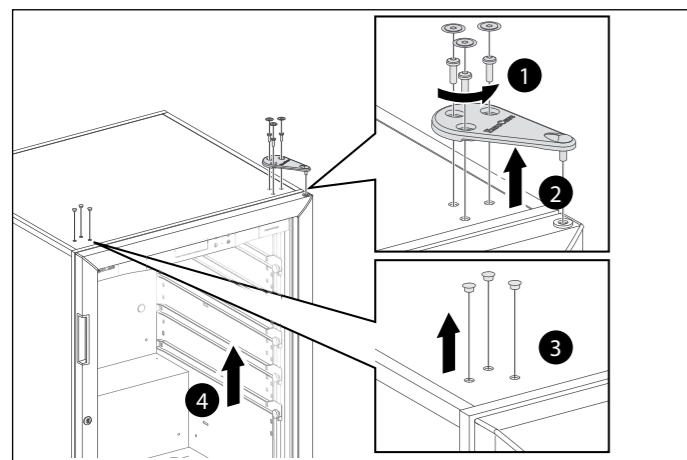


4/ 安裝葡萄酒酒櫃

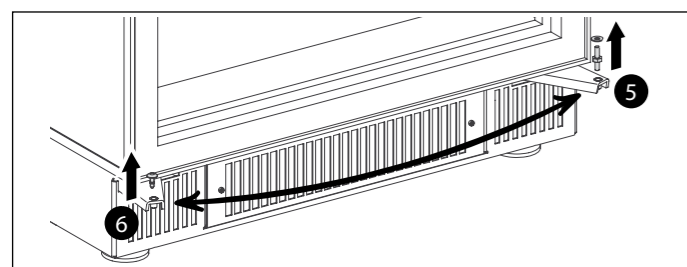
III. 可换向柜门 (仅适用于玻璃门)



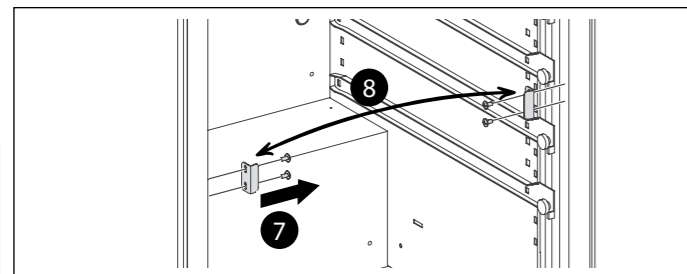
您可以改变柜门的开门方向，如下所示（右手门改左手门示范）



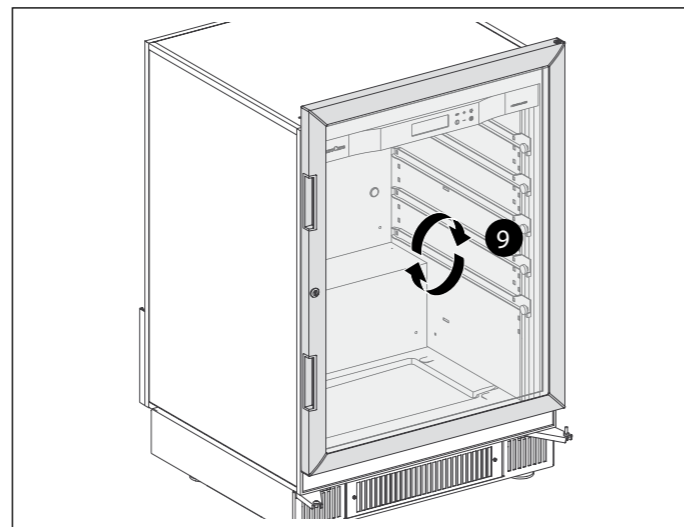
- 1 使用T25梅花头螺丝刀拧松三颗螺丝。
- 2 取下上折页。
- 3 用小刀小心取下垫圈。
- 4 轻轻打开柜门并向上抬起，将柜门从下折页上取下。



- 5 拧松柜门轴套。
- 6 用小刀小心取下垫圈，并换上轴塞。将取下的垫圈安装在柜身另一侧。



- 7 拧松四颗螺丝。
- 8 用螺丝将门锁固定在柜身另一侧。

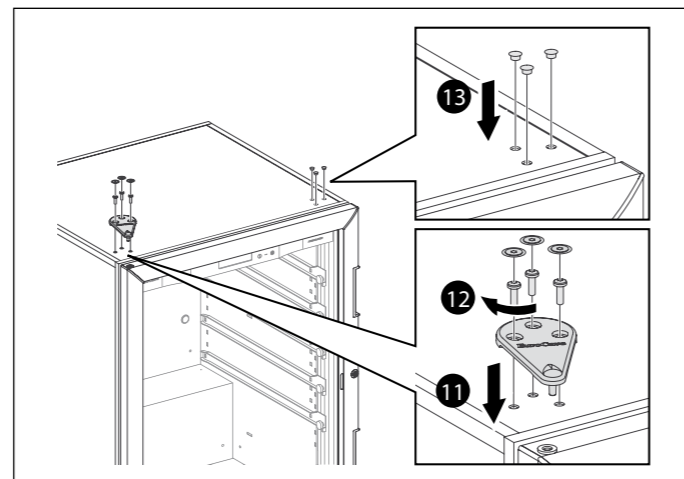


- 9 将柜门旋转180度。



警告：玻璃门很重，请采取一切必要的防护措施确保人身安全和防止玻璃门掉落。

- 10 将柜门重新放在轴套上。

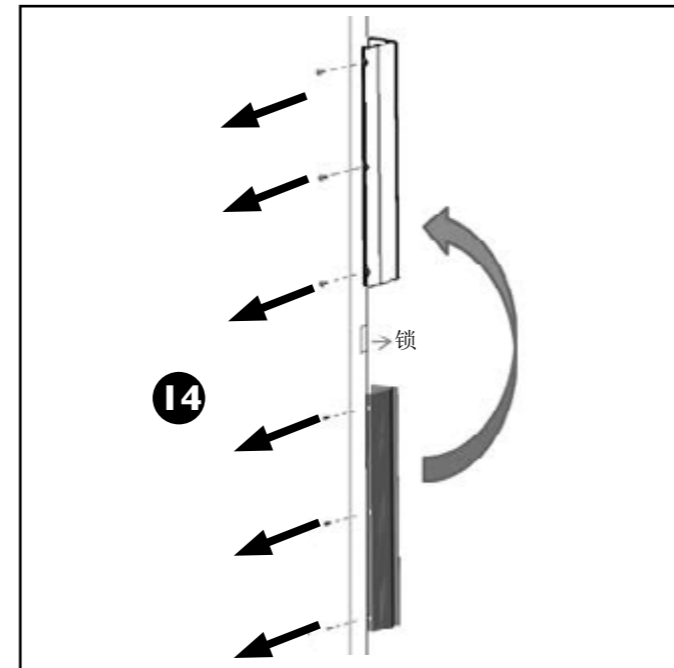


- 11 重新安装上折页。
- 12 折页的安装必须能够使柜门与柜身平行，关上柜门仔细检查门吸是否紧贴柜身，确保密封良好。
- 13 重新安装垫圈。

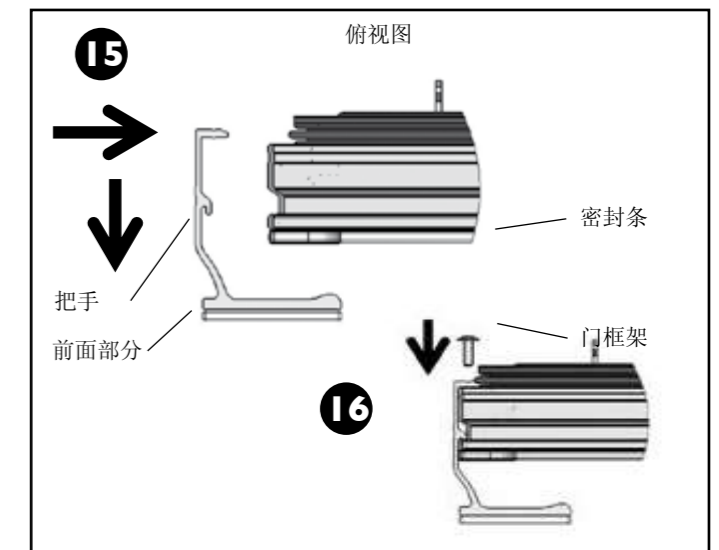


4/ 安裝葡萄酒酒櫃

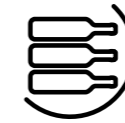
門的可逆性（型號 S-259V3, V-259V3 僅限於全玻璃門）



- 14 因为门已经旋转180°反向安装，重新放置锁上的门把（仅适用于全玻璃门和黑色金属门）：使用通用扳手（2,5mm）拧松门侧边的六枚螺丝，通用扳手可从工具箱找到。



- 15 将把手放置于门框架上特别设计的槽位；向前推动把手嵌入槽位；
- 16 拧松后背的六枚螺丝；注意拧松螺丝时切勿抓到密封胶；

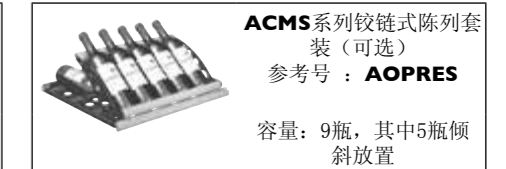
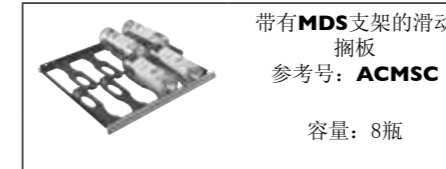
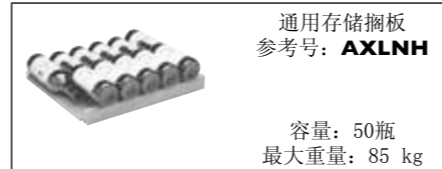


5/ 調整——收納放置



本机支持布局改造。您可以根据需要增减存储容量和增改或添加装置。

多种存储类型

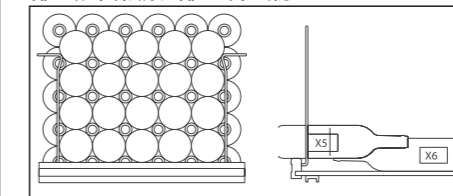


您可以根据需要更改酒柜布局。请参考第72-74页的存储模拟示意图。

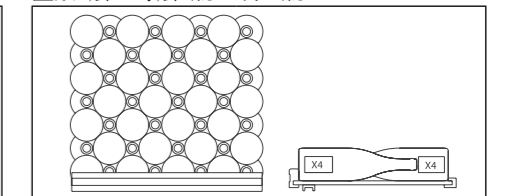
存储搁板使用方法(参考号: **AXLNH**)



存放波尔多酒：
转动各个金属杆使其接触柜壁，前面摆放4排，后面摆放5排，或50瓶*。

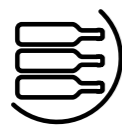


存放勃艮第酒：
取下金属感。
叠放7层，每层8瓶，或56瓶*。



强烈建议不要让您的葡萄酒瓶处于如下状态：

- 包裹雪梨纸的情况下放入您的EuroCave酒柜内部。雪梨纸不太能够长时间耐受环境的湿度。被浸湿的雪梨纸将粘在您葡萄酒瓶的标签上并导致其受损坏。
- 存放于包装纸箱或木箱的情况下放入您的EuroCave酒柜内部，不建议这样操作是为了让酒瓶周围最大限度地通风，避免包装腐烂，最终污染您的葡萄酒瓶。



5/ 調整——收納放置

酒柜布局建议

本酒柜能够确保满载时的全面安全。为优化存储容量，请遵守以下建议：

- 请将酒瓶尽量平均地搁置在酒柜的各个搁板上，以使重量分布在更大的承载面上。同时，请确保酒瓶不接触酒柜后壁。
- 请将酒瓶尽量平均地搁置在酒柜的上层区域（尽量不要将所有酒瓶都放在上层或都放在下层）。
- 一定要根据酒柜的存储类型来搁置酒瓶，切勿在滑动搁板上堆叠酒瓶。

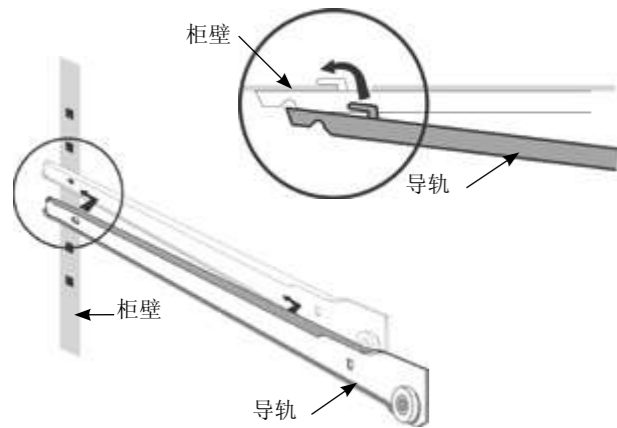
添加滑动搁板

在您购买的酒柜中，滑动搁板已经被调整到最适合酒柜内部尺寸的位置。购买新的滑动搁板以后，您需要重新调整滑动搁板位置。调整时，请拧下左边或右边第一个导轨○的螺丝○（2个螺丝），然后将导轨置于预期位置，拧紧螺丝。对于第二个导轨（如需），方法同上。

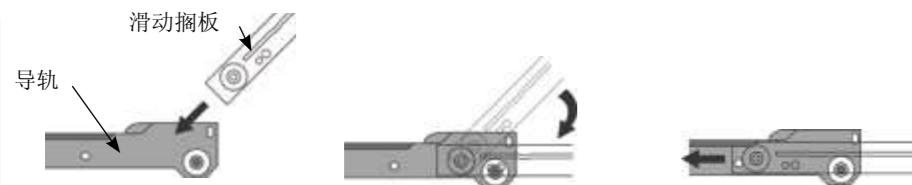
更改滑动搁板位置

- 清空滑动搁板。
- 抓起搁板前方向上抬起并抽出。
- 卸下柜壁滑道导轨，标记左右侧。
- 重新安装（见下图）。

A. 导轨后端安装



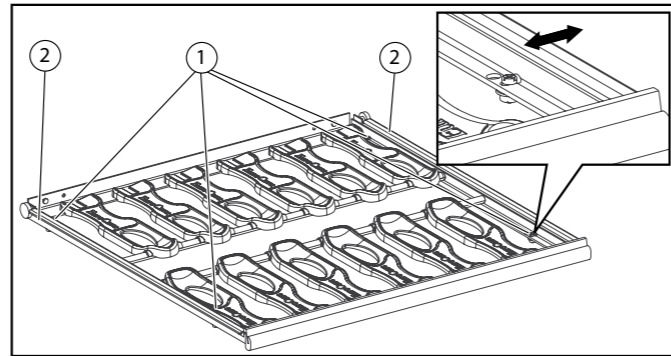
C. 滑动搁板重置



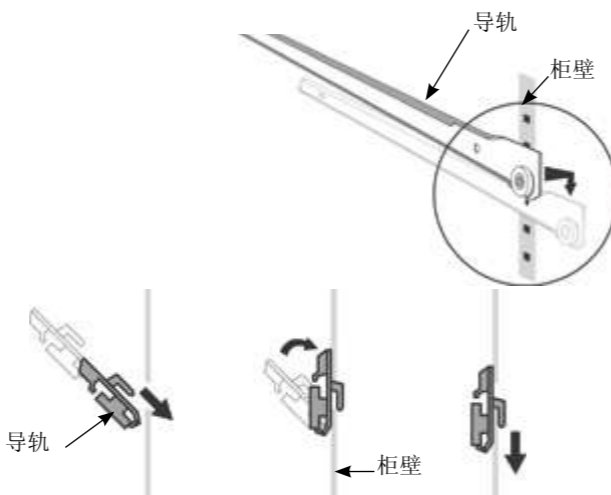
- 如果您的酒柜配有滑动搁板，建议将滑动搁板至于上层，以方便每日取用。
- 同样，从每种酒中取出一两瓶放在滑动搁板上，其余的放在储存搁板上，这样，您只需根据消耗情况来补充滑动搁板上的酒就可以了。
- 使用酒柜时，切勿同时拉出两个或更多滑动搁板。



警告：未经咨询EuroCave经销商，严禁更改259型酒柜加劲杆的位置，且酒柜装酒瓶时，切勿移动该加劲杆。



B. 导轨前端安装



6/ 葡萄酒酒櫃的投入使用

I. 连接

插电前等待48小时。

开酒柜：按住按钮 5秒钟。



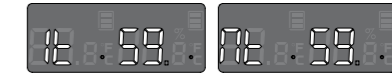
检查插头（是否有保险丝、安培数、是否有30 mA断路器）。切勿将多个雪茄柜接入同一个多孔插座。



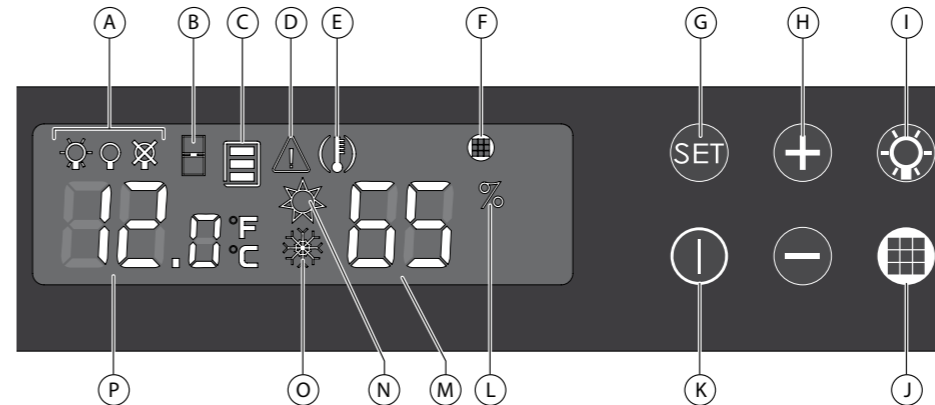
酒柜装载量达到其最大容量的**75%**及以上时，酒柜发挥最佳性能。

查看酒柜类型

同时按下 **+** 和 **-** 两个键。



II-A. 说明（单档温度酒柜，型号V059 - V259）



A 照明模式

B 开门警报

C 温度区

D 传感器故障警报

E 温度警报

F 活性炭过滤器警报

G 确认和设置启动键

H 调节和选择键

I 照明模式存取和确认键

J 活性炭过滤器的计数器日志访问键

K 待机键

L 临界湿度警报

M 相对湿度水平显示

N 热电路指示灯

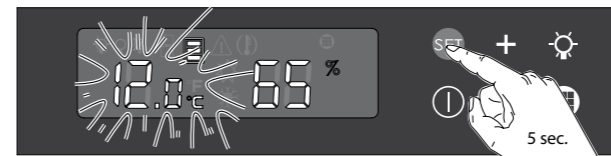
O 冷电路指示灯

P 温度显示



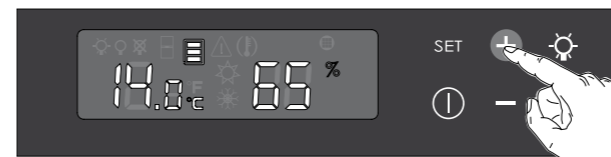
触摸按键非常灵敏，无需用力按压。请轻触按键进行设置，每次按键后将手指移离控制面板。

III-A. 温度设置

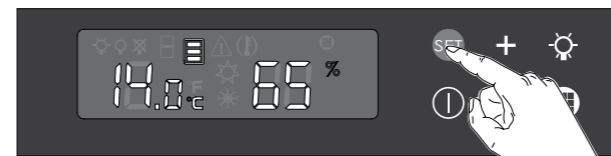


长按 **I** 键5秒，启动设置程序。

I 长按键约5秒，显示屏上的温度指示开始闪烁。



2 轻触 **+** 或 **-** 键，将育酒室调至所需温度。



3 按 **SET** 键确认设置



显示屏上的温度是酒柜内的实际温度（而非设置温度），因此，需要一段时间后才能显示出设置效果

- 本机默认温度为12 °C/54° F（葡萄酒成熟的理想温度），但您可在5 - 22 °C（41 - 72° F）之间设置温度。
- 建议将育酒温度设置在10 - 14° C（50 - 57° F）之间

• 注意：为确保正确运行，建议将酒柜置于温度在0 - 30 °C（32 - 95° F）之间的室内。

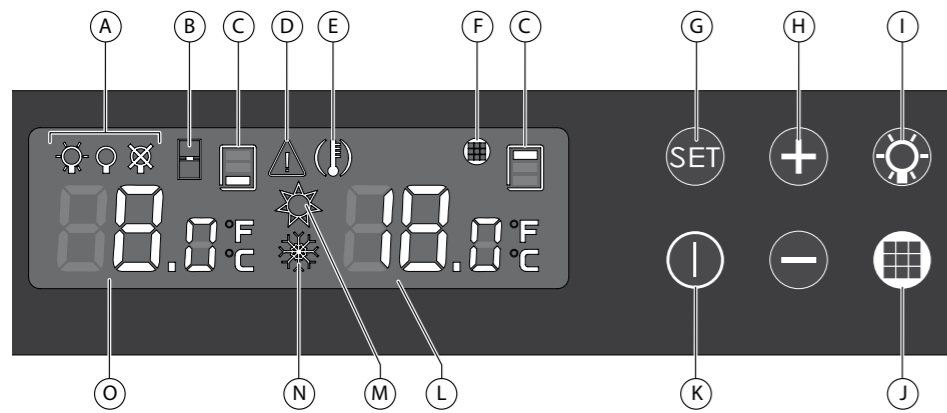


将育酒酒柜转变为待饮酒酒柜：将白酒或红酒的储存温度跳到正确的饮用温度，您的单档温度酒柜就成了品酒酒柜了（温度设置范围：5 - 22° C/41 - 72° F）：
• 白葡萄酒：建议温度范围：6° - 10° C/43 - 50° F。
• 红葡萄酒：建议温度范围：15° - 18° C / 59 - 64° F。
• 这样，本机就能够用作红葡萄酒或白葡萄酒的待饮酒酒柜了。



6/ 葡萄酒酒櫃的投入使用

II-B. 说明 (多档温度酒柜, 型号S059 - S259)



- A** 照明模式
- B** 开门警报
- C** 温度区
- D** 传感器故障警报
- E** 温度警报
- F** 活性炭过滤器警报
- G** 确认和设置启动键
- H** 调节和选择键
- I** 照明模式存取和确认键
- J** 活性炭过滤器的计数器日志访问键
- K** 待机键
- L** 柜内最高温度
- M** 热电路指示灯
- N** 冷电路指示灯
- O** 柜内最低温度

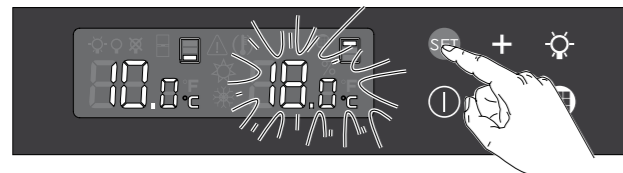
触摸按键非常灵敏, 无需用力压按。请轻触按键进行设置, 每次按键后将手指移离控制面板。

III-B. 温度设置

建议将最低温度设置在7至9 °C (45至48° F) 之间。
建议将最高温度设置在17至20° C (62至68° F) 之间。

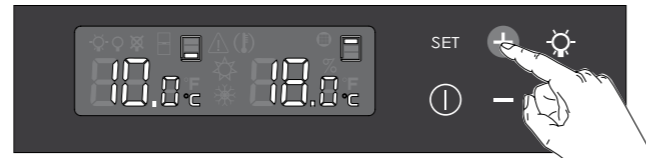


长按 **SET** 键5秒, 启动设置程序。
1 长按 **SET** 键约5秒, 显示屏上的左侧温度指示开始闪烁。



3 按 **SET** 键确认设置, 此时右侧温度指示开始闪烁。

显示屏上的温度是酒柜内的实际温度 (而非设置温度), 因此, 需要一段时间后才能显示出设置效果。



2 轻触 **+** 或 **-** 键调至所需温度。



4 轻触 **+** 或 **-** 键调至所需温度。
5 按 **SET** 键确认设置。

- 本机的默认最低温度为8° C (46° F), 但您可在5 - 12° C (41 - 45° F) 之间设置温度。
- 本机的默认最高温度为18° C (64° F), 但您可在15 - 22° C (59 - 72° F) 之间设置温度。

注意: 为确保正确运行, 请将酒柜置于温度在12 - 30° C (54 - 95° F) 之间的室内。

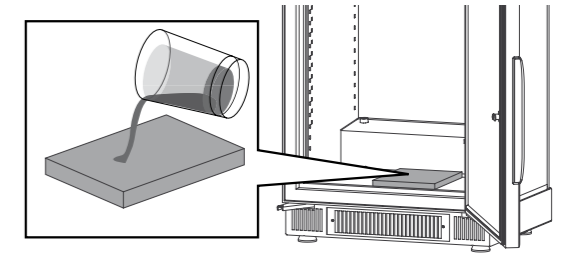


6/ 葡萄酒酒櫃的投入使用

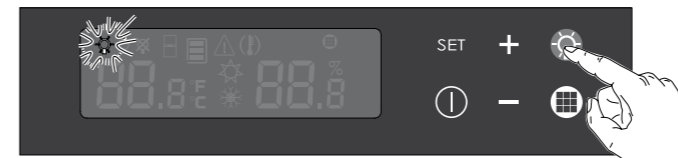
IV. 相对湿度水平显示

EuroCave酒柜可以测量湿度 (仅限单档和双档温度酒柜), 为您显示柜内的湿度水平。理想的湿度在50%以上, 60 - 75 %最佳。

如需增加柜内湿度, 请将水 (约一杯的量) 倒入机柜内左下方的托盘槽内。



V. 照明模式设置



1 按下 键。
当前模式指示灯闪烁。

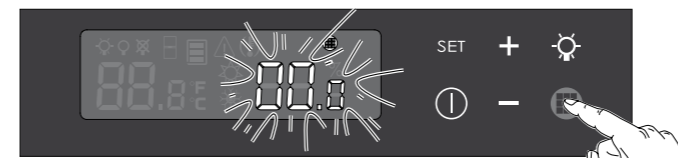
- 本机有3种照明模式:
- 长亮照明 (比如玻璃柜门内的情景照明)。
 - 开门时照明 (关门后照明灯熄灭)。
 - 禁用照明。



2 通过 **+** 和 **-** 键调至所需模式。
3 按 键确认。

注意事项: 灯光强烈, 请勿直视。

VI. 碳过滤器计时器显示

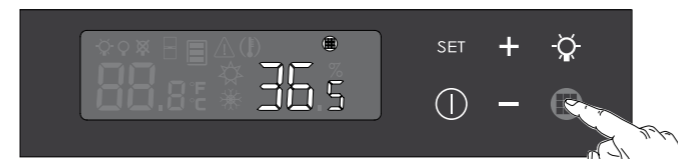


首次使用或重置过滤器时, 将计数器调至365。

1 按下 键。
显示屏开始闪烁。



2 按 **+** 键将数值调至365。



3 按 键确认。
警报停止。

活性炭过滤器必须每年更换。

按 键可以查看计数器。

如果环境非常干燥且/或气候条件不利 (比如冬季), 您可以使用Hygro++加湿工具包来提高柜内湿度。



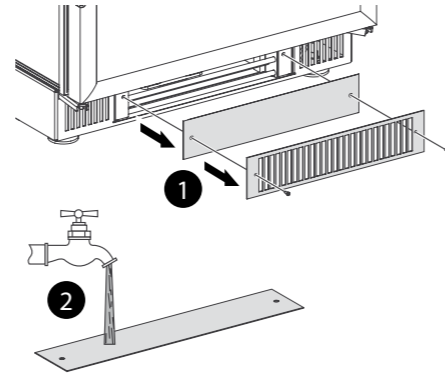
7/ 日常維護



本机性能经过试验和测试。

每3个月进行一次维护

- 用配件包里的2号六角扳手卸下隔栅上的2颗螺丝。
- 卸下隔栅，取出过滤器并用水冲洗。
- 待其干燥后重新装回。



约每年进行一次维护

- 拔下插头并清空酒柜。
- 用真空吸尘器除去设备后面的冷凝器的灰尘。
- 用水和温和洗涤剂清洁酒柜内部。
- 彻底清洗。

- 更换酒柜上部通气孔处的活性炭过滤器（见6章第VI节）。用手取下碳过滤器。

您可以从您熟悉的零售商处获得碳过滤器替换品。替换部件必须有制造商的原产保证。

- 检查酒柜密封性是否良好。有必要经常清理酒柜门密封条。使用不合适洗涤用品可能会导致密封条的过早老化。因此，清理时必须遵循一定的规则：清洗时必须先用清水冲洗所有洗涤用品。洗涤用品的所有痕迹必须从密封条中抹去，EuroCave只推荐使用温和肥皂溶液清洗。如果未能彻底清洗干净，可适当使用乙醇水溶液/酒精水溶液清洗，其浓度不得高于10%，酒精水溶液清洗之后必须使用清水彻底冲干净。



定期检查酒柜，如发现任何异常请通知您的经销商，以确保您的设备能够长期为您提供准确可靠的服务。



本机配有防霜装置，冷电路出现故障时仍能保护葡萄酒免受影响。



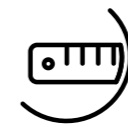
8/ 操作異常

可能出现的故障	原因	解决方法
图标亮起	温度未降至限值（±4 °C）内	检查并确保柜门正确关闭。 检查柜门折页的状态。 如果一次性向柜内加入大量葡萄酒，需稍等片刻再查看温度。 如果警报继续，请联系EuroCave经销商。
完成上述纠正措施后， 图标仍未熄灭	运行故障	拔下酒柜插头并联系EuroCave经销商。
图标亮起	开门警报	确保柜门正确关闭。
图标闪烁	相对湿度低于65 %并持续72小时以上	<ul style="list-style-type: none"> • 将一杯清水倒入保湿盒中（见6章第IV节）。计算从加水第一天到该图标闪烁之间的天数，以便了解加水间隔时间。 • 加水后数小时该图标熄灭。
设备无法将湿度降至所需水平		<ul style="list-style-type: none"> • 清空酒柜，取出保湿盒并清洁托盘。 完成上述操作后如果问题仍然持续，请联系EuroCave经销商。
图标亮起	活性炭过滤器警报	更换碳过滤器（见6章第VI节）
图标亮起	温度传感器故障警报	联系EuroCave经销商
酒柜无法启动	/	请联系经销商/EuroCave公司售后服务部。

生产商提供的最短保修期限（零件）：2年。



如果设备运行异常，请联系EuroCave经销商。



9/ 技術規格

紧凑59型						
	高度 mm	宽度 mm	深度 mm	空柜重量 kg	推荐温度范围	
					最低温度	最高温度
单档温度酒柜						
V059	830	595	570	42	0 / 32	30 / 86
V259	1790	595	585	65	0 / 32	30 / 86
多档温度酒柜						
S059	830	595	570	40	12 / 54	30 / 86
S259	1790	595	585	63	12 / 54	30 / 86

每24小时耗电量：测量时的环境温度为25° C/77° F，使用实木门。
控制精度：+/-1° C/ 2° F，显示精度：+/-1° C/ 2° F。

根据欧盟委员会（UE）2019/2016号授权法规，请扫描您设备能效标识上显示的二维码，获取EPREL（欧洲能源标签产品数据库）中我司设备的相关能耗特性

标准

产品满足如下标准：

- 1 2006/95/EC 安全指令**
EN60335-1 : 2012+A11 : 2014 标准
EN60335-2-24 : 2010 标准
- 2 CEM 2004/108/CE 号指令**
EN55014-1/2 标准
62233 :2008 标准
- 3 环境**
2010/30/CE 号指令
1060/2010 号条例



9/ 技術規格與能耗特性

产品中有害物质的名称及含量

部件名称	有害物质					
	铅 (Pb)	汞 (Hg)	镉 (Cd)	六价铬 (Cr (VI))	多溴联苯 (PBB)	多溴二苯醚 (PBDE)
柜体	0	0	0	0	0	0
门及附件	0	0	0	0	0	0
层架及附件	0	0	0	0	0	0
压缩机	0	0	0	0	0	0
制冷管件	0	0	0	0	0	0
电脑板	0	0	0	0	0	0
显示屏	0	0	0	0	0	0
温控器及附件	X	0	X	0	0	0
恒温器	X	0	0	0	0	0
风扇	0	0	0	0	0	0
照明装置	0	0	0	0	0	0
锁	X	0	0	0	0	0
电源线及连接线	0	0	0	0	0	0

本表格依据 SJ/T 11364-2014的规定编制

0: 表示该有害物质在该部件中所有均质材料的含量均在 GB/T 26572 规定的限量要求以下。
X: 表示该有害物质至少在该部件的某一均质材料中的含量超出 GB/T 26572 规定的限量要求。

部件有害物质含量说明:

锁: 锁芯部位是铜合金材料, 里面含有铅
恒温器: 金色长螺栓为铜合金材料, 里面含有铅
温控器: 控制板上米色部分是陶瓷化合物材料制成, 里面含有铅
温控器: 控制板上金色电触点是镉化合物材料, 里含有镉
上述材料因技术原因导致其铅或镉含量超标, 但依据《达标管理目录限用物质应用例外清单》, 此些为豁免项。

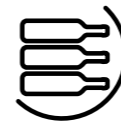
*上述明细中的部件为不同型号产品所包含的主要部件汇总, 本产品是否包含该部件, 以产品的实际结构为准。
*明细表中未列明的, 本产品中含有的其它部件或材料均不含有害物质。
*明细含有害物质的所有部件及材料, 均符合中国RoHS对有害物质限制使用的严格要求, 请放心使用

该年限为“环境使用期限”不是产品质量保证期限

温馨提示:

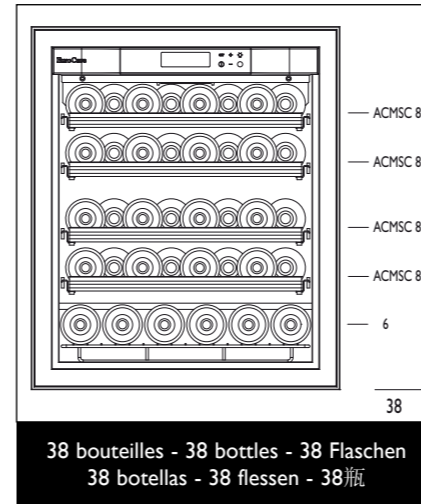
- 1: 为了保护环境, 本产品或其它的部件报废后, 作为消费者的您有责任将其与生活垃圾分开, 送至有资质的回收站点。
- 2: 由回收处理站点按照国家相关规定进行分类拆解、回收再利用等
- 3: 有关本产品的回收处理的详细信息, 请咨询当地政府、废品处理机构等。

*Les capacités des caves sont calculées en configurations usine, avec des bouteilles Bordeaux Tradition.
*The cabinet capacities are calculated in factory configuration using traditional Bordeaux bottles.
*Die Kapazitäten der Schränke werden mit Bordeauxflaschen „Tradition“ in Fabrik-Konfigurationen berechnet.
*Las capacidades de los armarios están calculadas en configuraciones de fábrica, con botellas Burdeos Tradición.
*De capaciteit van de wijnkasten is berekend in de fabrieksconfiguratie met traditionele Bordeaux-flessen.
*酒柜容量出厂时采用传统的波尔多葡萄酒瓶进行计算。

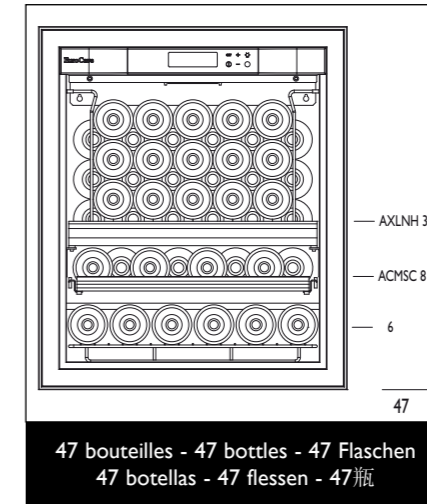


10 - 1 TEMP. V059-259 / MULTI-TEMP. S059-259

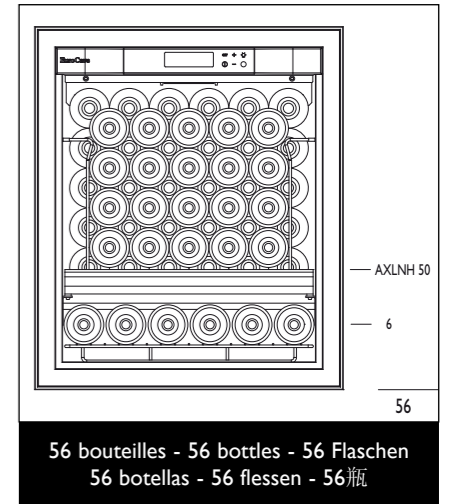
/ 1 单温型号 V059-259/ 多温型号 S059-259



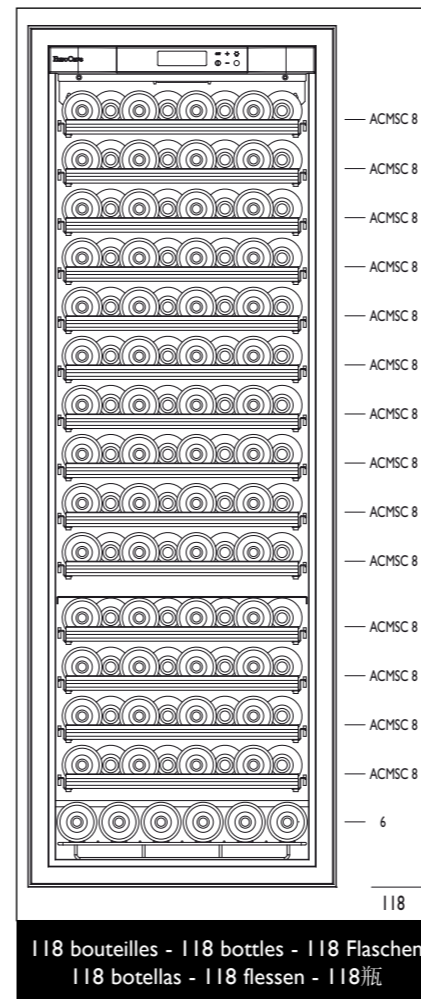
V/S - Coulissante - Sliding - Auszugsregale - Deslizante - Schuifplateau - 滑动式



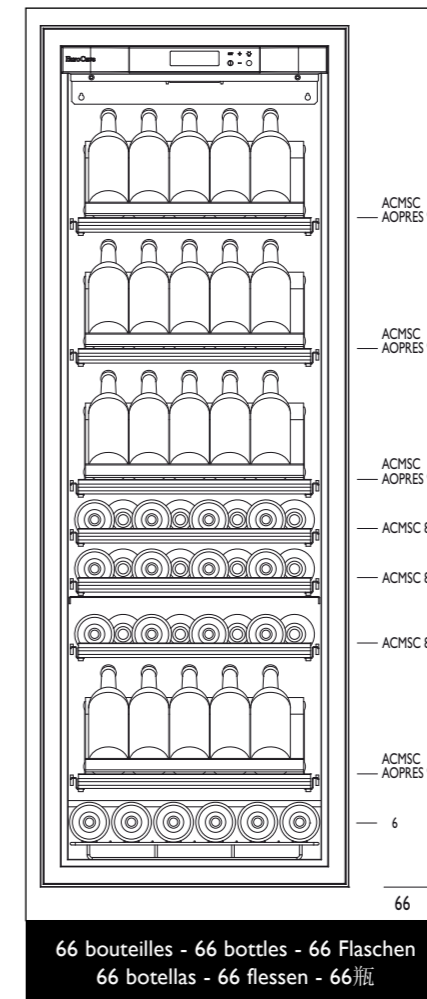
V/S - Mixte - Mixed - Gemischte Regalsysteme - Mixta - Gemengd - 滑动式



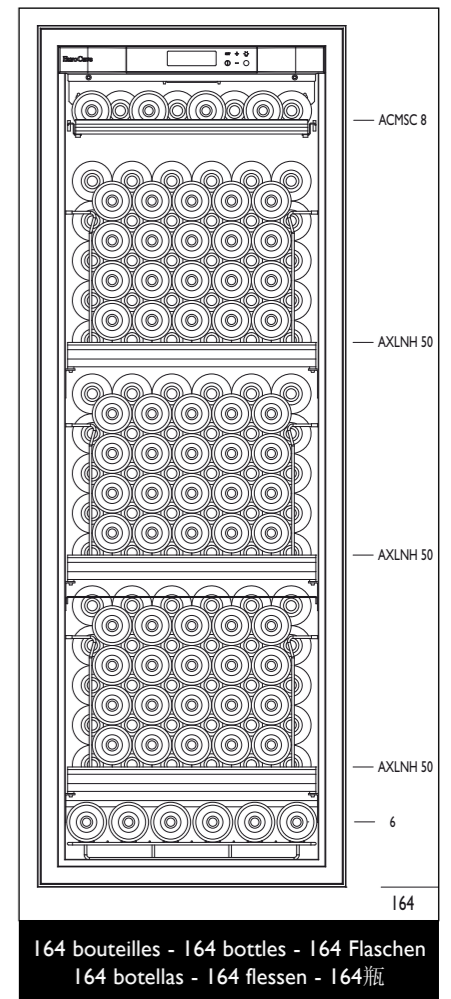
V/S - Stockage - Storage - Lagerregal - Almacenamiento - Opslagplateaus - 滑动式



V/S - Coulissante - Sliding - Auszugsregale - Deslizante - Schuifplateau - 滑动式



V/S - Présentation - Presentation - Präsentationsregale - Presentatiplateaus - 陈列式



V/S - Stockage - Storage - Lagerregal - Almacenamiento - Opslagplateaus - 储藏式



EUROCAVE

Leader dans le domaine de la conservation, la présentation et le service des vins depuis plus de 40 ans, EuroCave vous propose des solutions adaptées à chacun de vos besoins. Caves à vin, rangements, climatiseurs de cave, système de Vin au verre... n'hésitez pas à contacter votre revendeur EuroCave pour toute information complémentaire !

Leader in the wine preservation, presentation and service sector for over 40 years, EuroCave offers you solutions adapted to every one of your requirements. Wine cabinets, storage layouts, cellar conditioners, wine by-the-glass system... don't hesitate to contact your EuroCave dealer for further information!

Seit mehr als 40 Jahren führend im Bereich der Lagerung, der Präsentation und dem Ausschank von Weinen schlägt Ihnen EuroCave Lösungen vor, die jedem Ihrer Bedürfnisse angepasst sind: Wein-, Zigarrenklimaschränke, Weinkeller-Kompaktklimaanlagen, Geräte für den glasweisen Offenausschank, Weinkeller-Regalsysteme. Zögern Sie nicht länger, setzen Sie sich mit Ihren EuroCave-Händler in Verbindung, wenn Sie noch irgendwelche Fragen haben!

Líder en el campo de la conservación, presentación y el servicio de vinos desde hace 40 años, EuroCave le propone soluciones adaptadas a cada una de sus necesidades. Bodegas, estanterías, climatizadores de bodegas, sistemas de vinos a la copa... ¡Para toda información complementaria, no dude en contactar a su distribuidor EuroCave!

EuroCave, al meer dan 40 jaar toonaangevend op het gebied van het behoud, de presentatie en het serveren van wijn, levert oplossingen aangepast aan elke behoefte. Wijnkasten, opbergssystemen, klimaatregelaars, Vin au verre-systeem... neem gerust contact op met uw EuroCave-dealer voor aanvullende informatie!

Leader nel settore della conservazione, della presentazione e del servizio dei vini da più di 40 anni, EuroCave vi propone delle soluzioni adatte a ciascuno dei vostri bisogni. Cantinette per vini, sistemi di stoccaggio, climatizzatori da cantina, sistemi di Vino al bicchiere... non esitate a contattare il vostro rivenditore EuroCave per qualsiasi informazione complementare!

作为红酒储藏、陈列和服务的佼佼者，在过去的40年，EuroCave一直致力于为您量身定制适合您的方案。EuroCave（环球葡萄酒）的经销商竭诚为您提供任何关于酒柜、储藏布局、酒窖调节、杯装系统红酒问题的资料。



www.eurocave.com